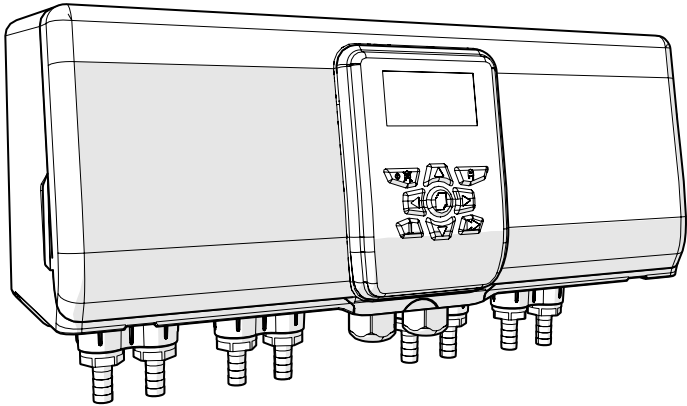


BRIGHTWELL



NEXUS LAUNDRY DOSING EQUIPMENT



AVVIO RAPIDO NEXUS
NEXUS SNELSTART
NEXUS SCHNELLSTART

Access our new Nexus Knowledge Base for further information

- www.brightwell.it/knowledge-base/nexus-knowledge-base/
- www.brightwell.co.uk/knowledge-base/nexus-knowledge-base/
- www.brightwell.de/knowledge-base/nexus-knowledge-base/



CONTENUTI/ INHOUD/INHALT

PRECAUZIONI DI SICUREZZA / VEILIGHEIDSVOORSCHRIFTEN / SICHERHEITSVORKEHRUNGEN	4
GARANZIA / GARANTIE / GARANTIE	6
FUNZIONAMENTO / BEDIENING / BETRIEB	7
SPECIFICHE TECNICHE / TECHNISCHE SPECIFICATIES / TECHNISCHE SPEZIFIKATIONEN	11
MONTAGGIO DELL'UNITÀ / DE EENHEID MONTEREN / MONTAGE DES GERÄTES	12
CABLAGGIO DELL'UNITÀ / DE EENHEID BEDRADEN / VERDRAHTUNG DES GERÄTES	16
COSA FANNO I PULSANTI? / WAT DOEN DE KNOPPEN? / WAS MACHEN DIE TASTEN?	21
CONFIGURAZIONE INIZIALE - IT	22
ERSTE EINSTELLUNG - DE	26
GUIDA AL CABLAGGIO - COLLETTORE / BEDRADING HANDLEIDING - COLLECTOR / VERKABELUNGSANLEITUNG - KOLLEKTOR	28
COLLEGAMENTO DELLA SOSTANZA CHIMICA / CHEMICALIËN BEVESTIGEN / ANSCHLUSS CHEMIKALIE	30
COLLEGAMENTO DELLA SOSTANZA CHIMICA / CHEMICALIËN BEVESTIGEN / ANSCHLUSS CHEMIKALIE	31
COLLEGARE IL TUO NEXUS TRAMITE WIFI / VERBINDING MAKEN MET JE NEXUS VIA WIFI / VERBINDUNG IHRES NEXUS ÜBER WIFI HERSTELLEN	33
COLLEGARE IL TUO NEXUS TRAMITE WIFI / VERBINDING MAKEN MET JE NEXUS VIA WIFI / VERBINDUNG IHRES NEXUS ÜBER WIFI HERSTELLEN	34
NAVIGAZIONE NEL MENU	35
NAVIGEREN IN HET MENU	37
MENÜNAVIGATION	39

IT

Si prega di trovare la guida completa qui:

<https://www.brightwell.it/knowledge-base/nexus-knowledge-base/>

NL

Gelieve de volledige handleiding hier te vinden:

<https://www.brightwell.co.uk/knowledge-base/nexus-knowledge-base/>

DE

Bitte finden Sie die vollständige Anleitung hier:

<https://www.brightwell.de/knowledge-base/nexus-knowledge-base/>

PRECAUZIONI DI SICUREZZA VEILIGHEIDSVOORSCHRIFTEN SICHERHEITSVORKEHRUNGEN

Leggere con attenzione le precauzioni che seguono prima di utilizzare questo dispositivo.

Lees de volledige veiligheidsvoorschriften zorgvuldig door voor u het product gebruikt.

Bitte lesen Sie die folgenden Sicherheitshinweise sorgfältig durch, bevor Sie dieses Gerät benutzen.

Questa unità contiene circuiti ad alta tensione che possono esporre l'utente al pericolo di scossa elettrica.

Deze machine bevat hoogspanningscircuits die u kunnen blootstellen aan elektrische schokken. Dieses Gerät enthält Hochspannungsschaltkreise. Stromschlaggefahr.



- I mezzi per la disconnessione devono essere integrati secondo le norme sul cablaggio.
- Er dienen middelen voor stroomonderbreking opgenomen te worden in overeenstemming met de bedradingsregels.
- Entsprechend den Verdrahtungsvorschriften müssen Einrichtungen zum Trennen der Verbindung vorhanden sein.



- Non aprire l'alloggiamento senza isolare il segnale e le fonti di alimentazione.
- Open de behuizing niet zonder het signaal en de toevoerbronnen uit te schakelen.
- N'ouvrez pas le boîtier avant d'avoir isolé le signal et les sources d'alimentation.



- Non attivare l'unità con valori al di fuori di quelli dichiarati sull'etichetta dei valori nominali.
- Schakel de eenheid niet in buiten de waarden die vermeld zijn op de typeplaat.
- Betreiben Sie das Gerät nicht außerhalb der auf dem Typenschild angegebenen Werte.



- Non usare cavi danneggiati o sfilacciati.
- Gebruik geen beschadigde of gerafelde kabels.
- Verwenden Sie keine beschädigten oder ausgefransten Kabel.



- Non smontare né modificare questa unità.
- Haal deze apparatuur niet uit elkaar en verander hem niet.
- Dieses Gerät darf nicht zerlegt oder verändert werden.



- Non montare l'unità su superfici instabili, irregolari o non verticali.
- Monteer de eenheid niet op instabiele, onregelmatige of niet-verticale ondergrond.
- Montieren Sie das Gerät nicht auf instabilen, unregelmäßigen oder nicht senkrechten Oberflächen



- Non mettere oggetti pesanti sull'unità.
- Plaats geen zware objecten bovenop de eenheid.
- Stellen Sie keine schweren Gegenstände auf das Gerät.



- Non tentare di mettere oggetti (come cacciaviti) nelle parti in movimento della testa della pompa.
- Probeer geen items (zoals een schroevendraaier) in de bewegende onderdelen van de pompkop te plaatsen.
- Versuchen Sie nicht, Gegenstände (z. B. Schraubenzieher) in die beweglichen Teile des Pumpenkopfes zu stecken.



- Assicurarsi sempre di prestare attenzione quando si manipolano le sostanze chimiche.
- Wees altijd voorzichtig bij het gebruik van chemicaliën.
- Lassen Sie beim Umgang mit Chemikalien immer Vorsicht walten.



- Non inserire mai le dita nei meccanismi senza aver prima tolto la corrente.
- Steek nooit vingers in mechanismen zonder eerst de stroomtoevoer uit te schakelen.
- Stecken Sie niemals die Finger in die Mechanismen, ohne vorher die Stromversorgung auszuschalten.



- Non gettare il manuale; deve essere conservato.
- Handleiding niet weggooien, deze moet bewaard worden.
- Entsorgen Sie das Handbuch nicht. Es muss aufbewahrt werden

IT

Si prega di leggere attentamente le seguenti precauzioni prima di utilizzare questo apparecchio.

Questo elettrodomestico non può essere utilizzato da bambini o persone con ridotte capacità fisiche, sensoriali o mentali. I bambini non devono giocare con l'elettrodomestico.

Indossare indumenti protettivi, guanti e occhiali quando si installano dosatori o si maneggiano sostanze chimiche. Osservare le linee guida del produttore di sostanze chimiche riguardo ai consigli di sicurezza. Seguire attentamente le istruzioni per evitare incidenti.

NL

Lees de volgende voorzorgsmaatregelen zorgvuldig door voordat u dit apparaat gaat gebruiken.

Dit apparaat mag niet worden gebruikt door kinderen of personen met verminderde fysieke, sensorische of mentale capaciteiten. Kinderen mogen niet met het apparaat spelen.

Draag beschermende kleding, handschoenen en een veiligheidsbril bij het installeren van doseerapparatuur of bij het hanteren van chemicaliën. Volg de richtlijnen van de fabrikant van de chemicaliën met betrekking tot veiligheidsadvies. Volg de instructies nauwkeurig om ongelukken te voorkomen.

DE

Bitte lesen Sie die folgenden Vorsichtsmaßnahmen sorgfältig durch, bevor Sie dieses Gerät verwenden.

Dieses Gerät darf nicht von Kindern oder Personen mit eingeschränkten physischen, sensorischen oder geistigen Fähigkeiten verwendet werden. Kinder sollten nicht mit dem Gerät spielen.

Tragen Sie Schutzkleidung, Handschuhe und Schutzbrille beim Installieren von Dosiergeräten oder beim Umgang mit Chemikalien. Beachten Sie die Sicherheitshinweise des Chemikalienherstellers genau. Befolgen Sie die Anweisungen sorgfältig, um Unfälle zu vermeiden.

GARANZIA / GARANTIE / GARANTIE

IT

Il tuo prodotto è dotato di una garanzia standard di 2 anno dalla data di fabbricazione, contro difetti di fabbricazione o difetti e guasti meccanici o elettrici. Visita il nostro sito web per i termini e le condizioni completi.

www.brightwell.co.uk

NL

Uw product wordt standaard geleverd met een garantie van 2 jaar vanaf de fabricagedatum, tegen fabricagefouten of defecten en mechanische of elektrische storingen. Bezoek onze website voor de volledige algemene voorwaarden.

www.brightwell.co.uk

DE

Ihr Produkt wird standardmäßig mit einer 2-jährigen Garantie ab dem Herstellungsdatum geliefert, gegen Herstellungsfehler oder Mängel sowie mechanische oder elektrische Ausfälle. Bitte besuchen Sie unsere Website für die vollständigen Geschäftsbedingungen.

www.brightwell.co.uk

FUNZIONAMENTO / BEDIENING / BETRIEB

IT

Le unità Nexus sono sistemi di dosaggio automatici concepiti per essere usati con lavatrici commerciali. Le unità sono destinate all'uso in interni, solo con installazione fissa. Il mezzo per la disconnessione deve essere incorporato nel cablaggio fisso, con un'interfaccia di almeno 3 mm in ciascun polo. Le pompe sono avviate applicando segnali compresi tra 12V e 240V CA o CC tra gli ingressi corrispondenti dei binari A e B sul quadro di alimentazione. Nota: i segnali tra 12V e 240V CA o CC.

NL

De Nexus waseenheden zijn automatische doseringssystemen die ontwikkeld zijn voor gebruik bij commerciële wasmachines. De eenheden zijn alleen bedoeld voor vaste installatie binnen. De stroomonderbrekingsmiddelen dienen in de vaste bedrading te worden opgenomen, met een luchtopening van ten minste 3 mm in iedere pool. De pompen worden gestart door signalen te gebruiken tussen 12V en 240V wisselstroom of gelijkstroom binnen corresponderende invoer van de A- en B-rails op de voedingsplaat. Let op: signalen tussen 12V en 240V wisselstroom of gelijkstroom kunnen geaccepteerd .

DE

Die Geräte Nexus Laundry sind automatische Dosiersysteme, die für den Einsatz in gewerblichen Waschmaschinen konzipiert sind. Die Geräte sind nur für feste Installation in Innenräumen vorgesehen. Die Trennvorrichtung muss in die feste Verdrahtung integriert sein, mit einem Luftspalt von mindestens 3 mm an jedem Pol. Die Pumpen werden durch Anlegen von Signalen zwischen 12V und 240V Wechsel- oder Gleichstrom an die entsprechenden Eingänge der A- und B-Schienen auf der Versorgungskarte gestartet. Hinweis: Signale zwischen 12V und 240V Wechsel- oder Gleichstrom können durch Umschalten.

IT

MODALITÀ STANDARD

Utilizzato con una macchina host standard. La pompa rilevante funzionerà quando un segnale è presente per la durata del tempo di accettazione del segnale e è uguale all'impostazione del impulso programmato. La pompa rimarrà quindi statica per il periodo del tempo di ritardo, prima di funzionare alla velocità programmata, per il tempo di esecuzione programmato o il dosaggio chimico. L'unità può essere selezionata per ripristinarsi dopo il funzionamento dell'ultima pompa (ad es. pompa 4 di un'unità a 4 pompe) o su un segnale all'ingresso designato.

FUNZIONAMENTO / BEDIENING / BETRIEB

NL

STANDAARDMODUS

Gebruikt met een standaard hostmachine. De relevante pomp zal werken wanneer er een signaal aanwezig is gedurende de signaalacceptatietijd en gelijk is aan de geprogrammeerde pulsinstelling. De pomp zal vervolgens statisch blijven gedurende de vertragingstijd, alvorens te werken op de geprogrammeerde snelheid, gedurende de geprogrammeerde looptijd of chemische dosering. De eenheid kan worden geselecteerd om te resetten na de werking van de laatste pomp (bijv. pomp 4 van een 4-pompseenheid) of op een signaal naar het aangewezen invoerpunt.

DE

STANDARDMODUS

Verwendet mit einer Standard-Host-Maschine. Die relevante Pumpe wird betrieben, wenn ein Signal während der Signalerfassungszeit vorhanden ist und der programmierten Impulssetzung entspricht. Die Pumpe bleibt dann für die Dauer der Verzögerungszeit statisch, bevor sie mit der programmierten Geschwindigkeit für die programmierte Laufzeit oder Dosierung von Chemikalien betrieben wird. Die Einheit kann ausgewählt werden, um sich nach dem Betrieb der letzten Pumpe zurückzusetzen (z. B. Pumpe 4 einer 4-Pumpeneinheit) oder auf ein Signal an den bestimmten Eingang.

.....

IT

MO DALITÀ RELÈ

Utilizzato con una macchina host controllata da computer. Le pompe funzioneranno per la durata in cui è presente un segnale sui corrispondenti ingressi. L'ingresso 1 aziona la pompa 1, l'ingresso 2 aziona la pompa 2, ecc. Le funzionalità di gestione dei dati, valvola di risciacquo e interruzione della macchina rimarranno.

NL

RELAISMODUS

Gebruikt met een computer gestuurde hostmachine. De pompen zullen werken gedurende de tijd dat er een signaal aanwezig is op de overeenkomstige ingangen. Invoer 1 bedient pomp 1, invoer 2 bedient pomp 2, enzovoort. De functies voor gegevensbeheer, spoelklep en machineonderbreking blijven behouden.

DE

RELAISBETRIEB

Verwendet mit einer computerkontrollierten Host-Maschine. Die Pumpen werden während der Zeit betrieben, in der ein Signal an den entsprechenden Eingängen vorliegt. Eingang 1 betreibt Pumpe 1, Eingang 2 betreibt Pumpe 2 usw. Die Funktionen zur Datenverwaltung, Spülventil und Maschinenunterbrechung bleiben erhalten.

FUNZIONAMENTO / BEDIENING / BETRIEB

IT

MODALITÀ LIVELLI

Utilizzato con una macchina host standard. La pompa pertinente funzionerà quando un segnale è presente per la durata del tempo di accettazione del segnale e coincide con l'impostazione programmata degli impulsi. La pompa rimarrà quindi statica per il periodo di tempo di ritardo, prima di funzionare alla velocità programmata, per il tempo di esecuzione programmato o il dosaggio chimico. Le pompe hanno tre livelli individuali in cui il dosaggio può avvenire in ciascun programma di lavaggio e viene attivato dai rispettivi ingressi. L'ingresso 1 attiva la pompa 1, l'ingresso 2 attiva la pompa 2, ecc.

NL

NIVEAUSMODUS

Gebruikt met een standaard hostmachine. De relevante pomp zal werken wanneer er gedurende de signaalacceptatietijd een signaal aanwezig is en gelijk is aan de geprogrammeerde pulsinstelling. De pomp zal vervolgens gedurende de vertragingstijd statisch blijven, alvorens te werken op de geprogrammeerde snelheid, gedurende de geprogrammeerde looptijd of chemische dosering. De pompen hebben drie individuele niveaus waarin dosering kan plaatsvinden in elk wasprogramma en worden geactiveerd door de overeenkomstige ingangen. Invoer 1 bedient pomp 1, invoer 2 bedient pomp 2, enzovoort.

DE

BETRIEBSART STUFEN

Verwendet mit einer Standard-Host-Maschine. Die relevante Pumpe wird betrieben, wenn während der Signalerfassungszeit ein Signal vorhanden ist und der programmierten Impulssetzung entspricht. Die Pumpe bleibt dann während der Verzögerungszeit statisch, bevor sie mit der programmierten Geschwindigkeit für die programmierte Laufzeit oder Dosierung von Chemikalien betrieben wird. Die Pumpen haben drei individuelle Ebenen, in denen dosiert werden kann, und werden in jedem Waschprogramm durch die entsprechenden Eingänge aktiviert. Eingang 1 betreibt Pumpe 1, Eingang 2 betreibt Pumpe 2, usw.

IT

MODALITÀ CALDO/FREDDO

Basato sulla funzionalità della MODALITÀ STANDARD ad eccezione di soli 8 ingressi programmabili. L'ingresso 2 e 3 si combinano come 1 ingresso programmabile per gestire una connessione elettrosolenoidale calda e fredda dall'estrattore di lavaggio. L'ingresso 9 rimane come l'ingresso dedicato alla selezione automatica della formula.

FUNZIONAMENTO / BEDIENING / BETRIEB

NL

WARM/KOUDMODUS

Gebaseerd op de functionaliteit van de STANDAARDMODUS met uitzondering van slechts 8 programmeerbare ingangen. Invoer 2 & 3 combineren als 1 programmeerbare ingang om een warm en koud elektrosolenoidverbinding van de wasextractor te bedienen. Invoer 9 blijft als de toegewijde automatische formuleselectie-ingang.

DE

BETRIEBSART WARM/KALT

Basierend auf der Funktionalität des STANDARDMODUS mit Ausnahme von nur 8 programmierbaren Eingängen. Eingang 2 & 3 kombinieren als 1 programmierbarer Eingang, um eine Warm- und Kalt-Solenoidverbindung von der Waschextraktor zu bedienen. Eingang 9 bleibt als der dedizierte automatische Formelwahl-Eingang.

SPECIFICHE TECNICHE / TECHNISCHE SPECIFICATIES / TECHNISCHE SPEZIFIKATIONEN

Part no. Part no. Part no.	Dimensioni (mm) Afmetingen (mm) Abmessungen (mm)	Peso (approx) Gewicht (aprox) Gewicht (approx)	Potenza Vermogen Leistung	Tensione e Frequenza Spanning & Frequentie Spannung & Frequenz
* Moduli di pompa forniti separatamente per unità con 5, 7 e 8 pompe				
* Pompmodule apart geleverd voor units met 5, 7 en 8 pompen				
* Pumpenmodule separat geliefert für Einheiten mit 5, 7 und 8 Pumpen				
NM3-GO1-D9 3 Pump	210 x 490 x 290	3.3 kg	120W	80-264VAC 50-60Hz
NM4-GO1-D9 4 Pump	210 x 490 x 290	3.6 kg	120W	80-264VAC 50-60Hz
NM5-GO1-D9 5 Pump	210 x 490 x 290 + 160 x 305 x 275 (x1)*	4.8kg	150W	80-264VAC 50-60Hz
NM6-GO1-D9 6 Pump	210 x 820 x 290	5.9 kg	180W	80-264VAC 50-60Hz
NM7-GO1-D9 7 Pump	210 x 820 x 290 + 160 x 305 x 275 (x1)*	7.1 kg	210W	80-264VAC 50-60Hz
NM8-GO1-D9 8 Pump	210 x 820 x 290 + 160 x 305 x 275 (x2)*	8.2 kg	240W	80-264VAC 50-60Hz
Portata / Doorstroming / Durchflussrate	300 ml/min to 1800 ml/min (Utilizzando acqua / Gebruik van water / Verwendung von Wasser)			
Approvazioni / Goedkeuringen/ Genehmigungen	CE, UL			
Garanzia / Garantie / Garantie	2 Anni / Jaren / Jahre			

Nella scatola / In de doos / Im Karton

Unità pompa Nexus (in base all'ordine)

Nexus pompunit (afhankelijk van de bestelling)

Nexus Pumpeneinheit (abhängig von der Bestellung)

Guida di Avvio Rapido

Snelstartgids

Kurzanleitung

Kit di montaggio

Montageset

Montagesatz

Formula Seleziona (dipendente dall'ordine)

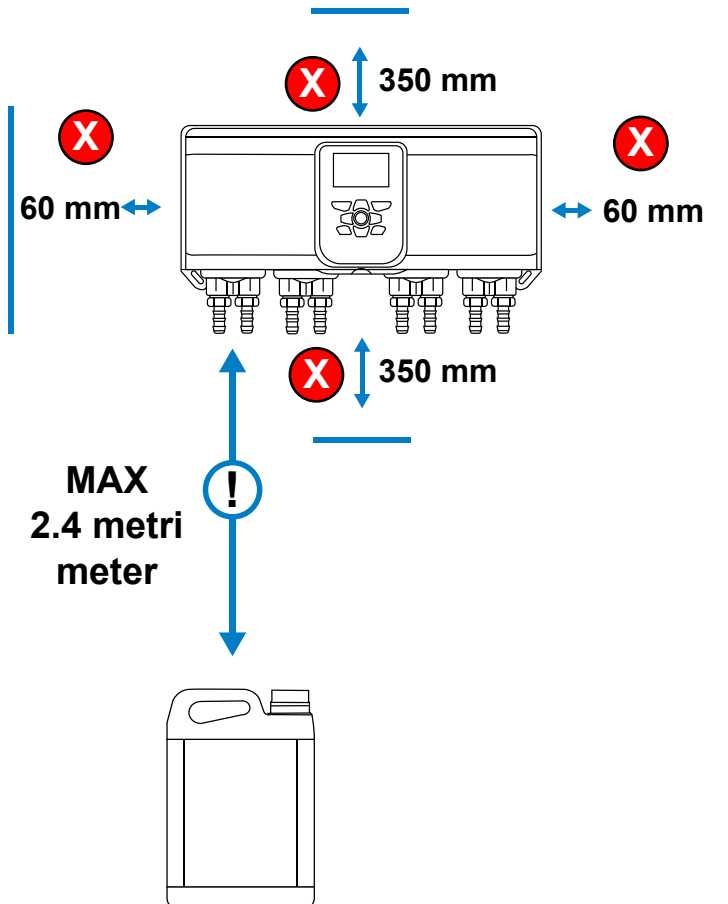
Formule Selecteren (afhankelijk van de bestelling)

Formel auswählen (abhängig von der Bestellung)

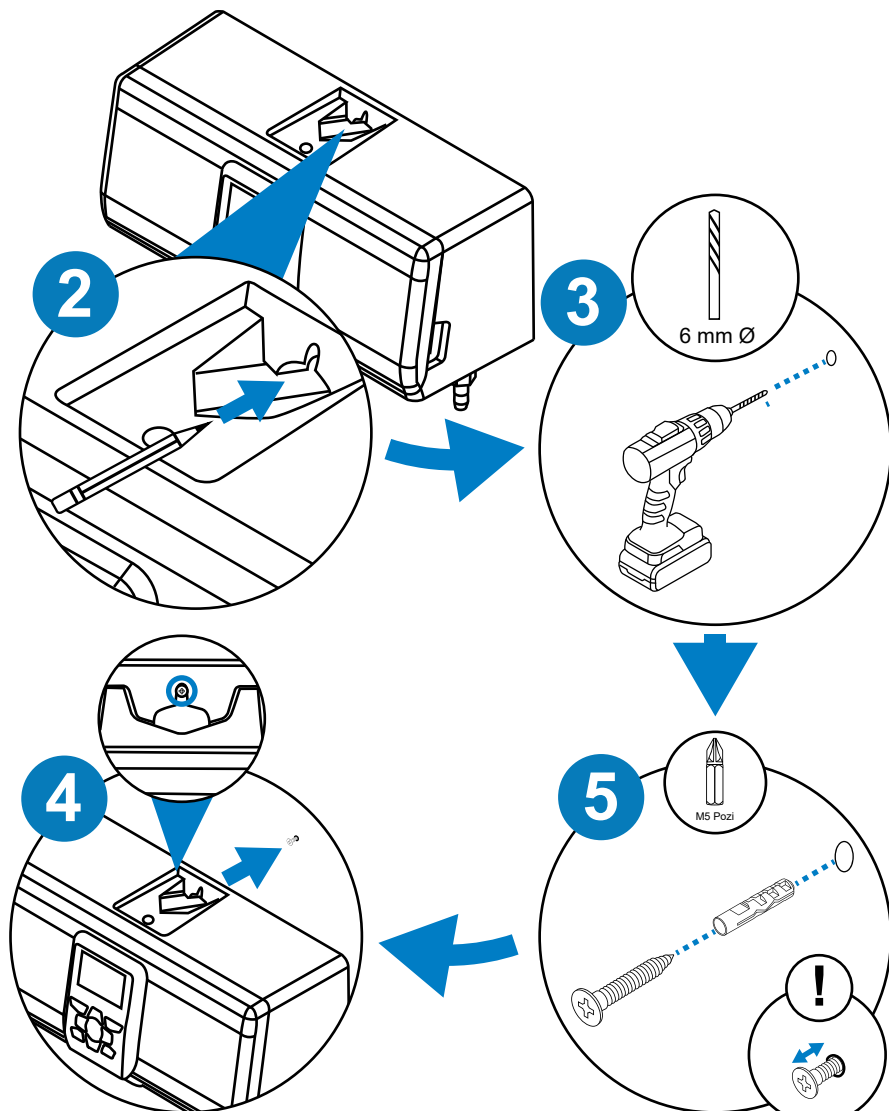
MONTAGGIO DELL'UNITÀ / DE EENHEID MONTEREN / MONTAGE DES GERÄTES

1

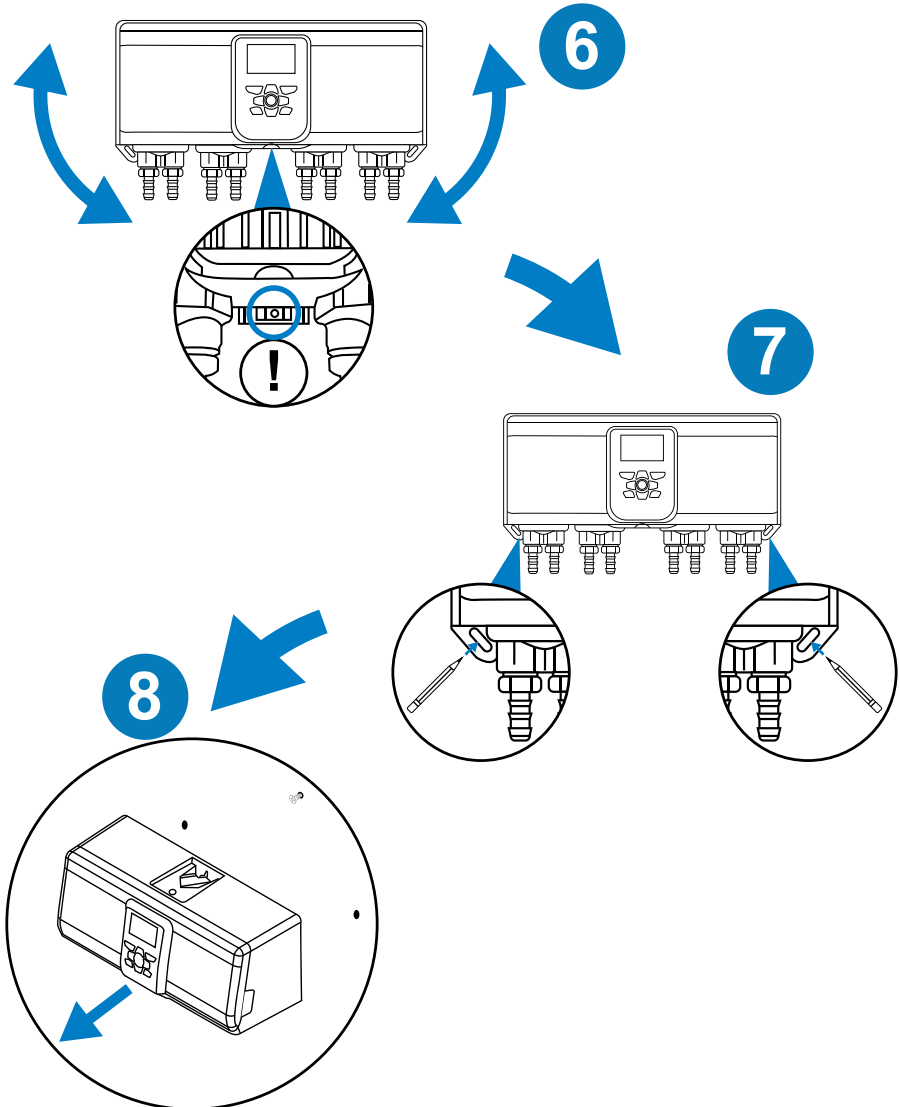
- **NON** montare se gli oggetti sono più vicini rispetto alle misurazioni sotto
- Monteer **NIET** als er objecten dichtër in de buurt staan dan de hieronder vermelde afmetingen
- **NICHT** montieren, wenn sich Objekte näher als die unten angegebenen Maße befinden



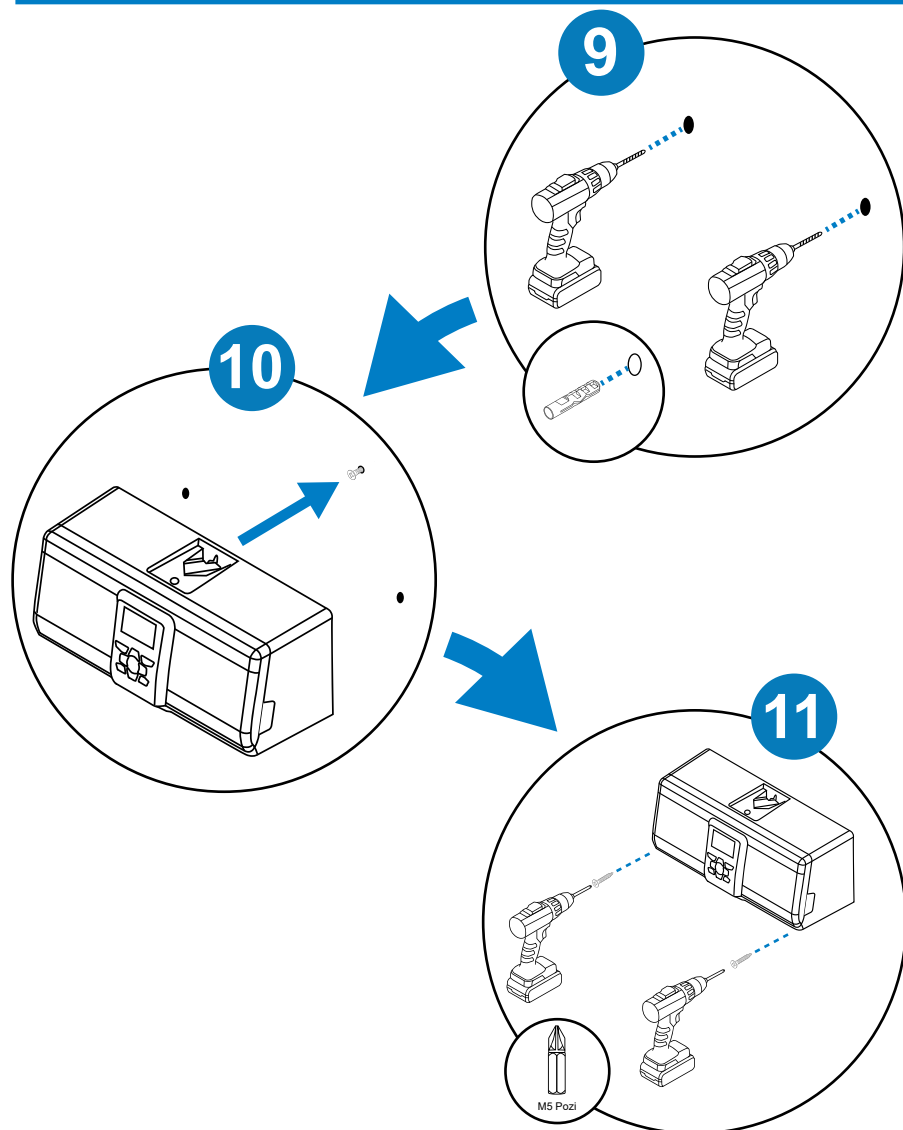
MONTAGGIO DELL'UNITÀ / DE EENHEID MONTEREN / MONTAGE DES GERÄTES



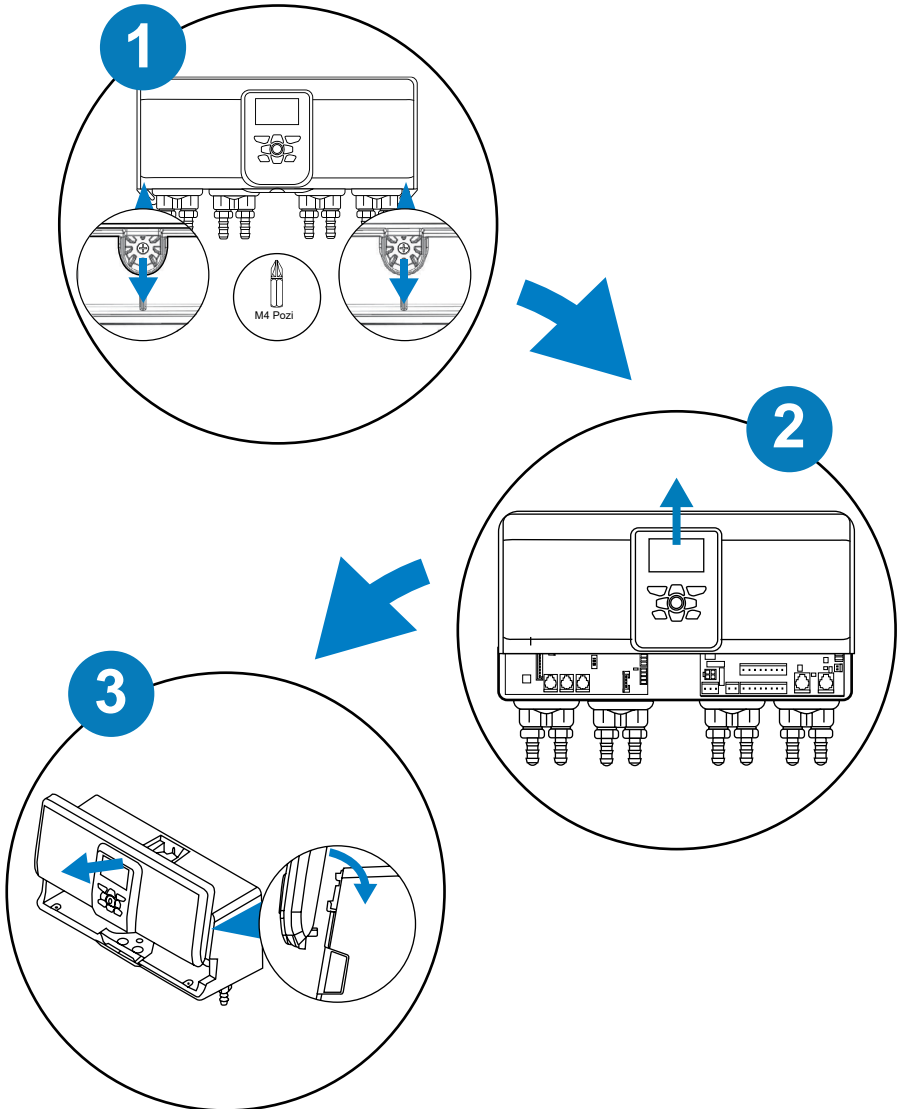
MONTAGGIO DELL'UNITÀ / DE EENHEID MONTEREN / MONTAGE DES GERÄTES



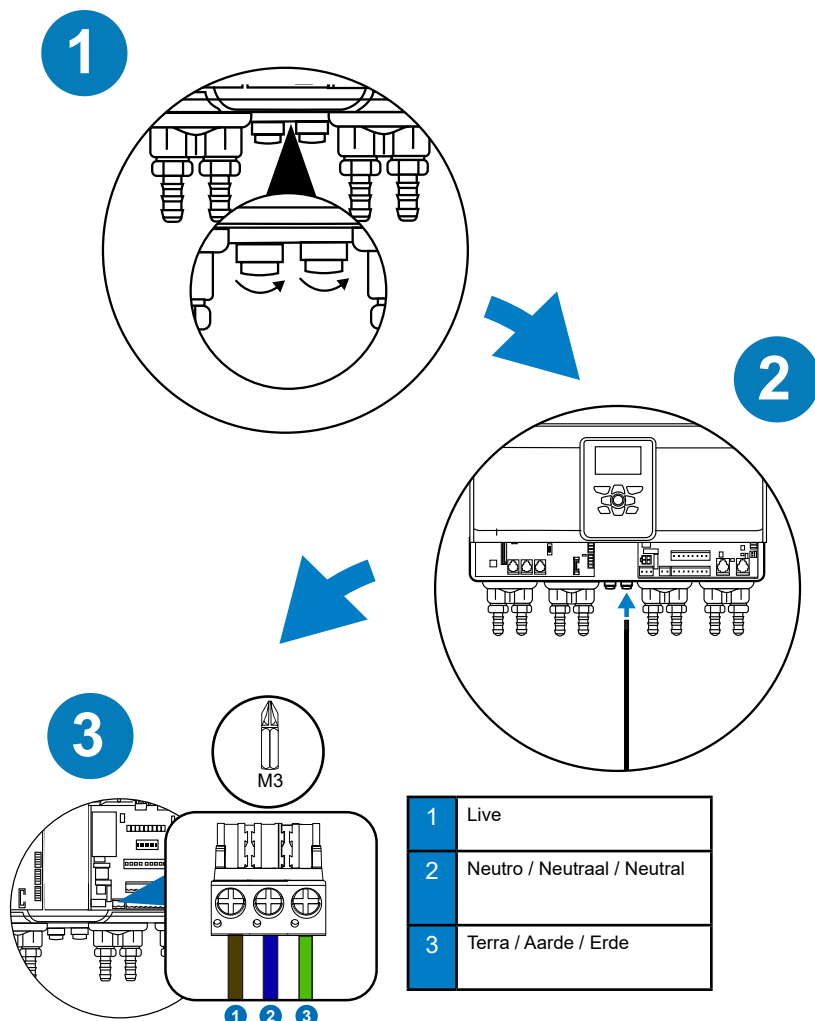
MONTAGGIO DELL'UNITÀ / DE EENHEID MONTEREN / MONTAGE DES GERÄTES



CABLAGGIO DELL'UNITÀ / DE EENHEID BEDRADEN / VERDRAHTUNG DES GERÄTES

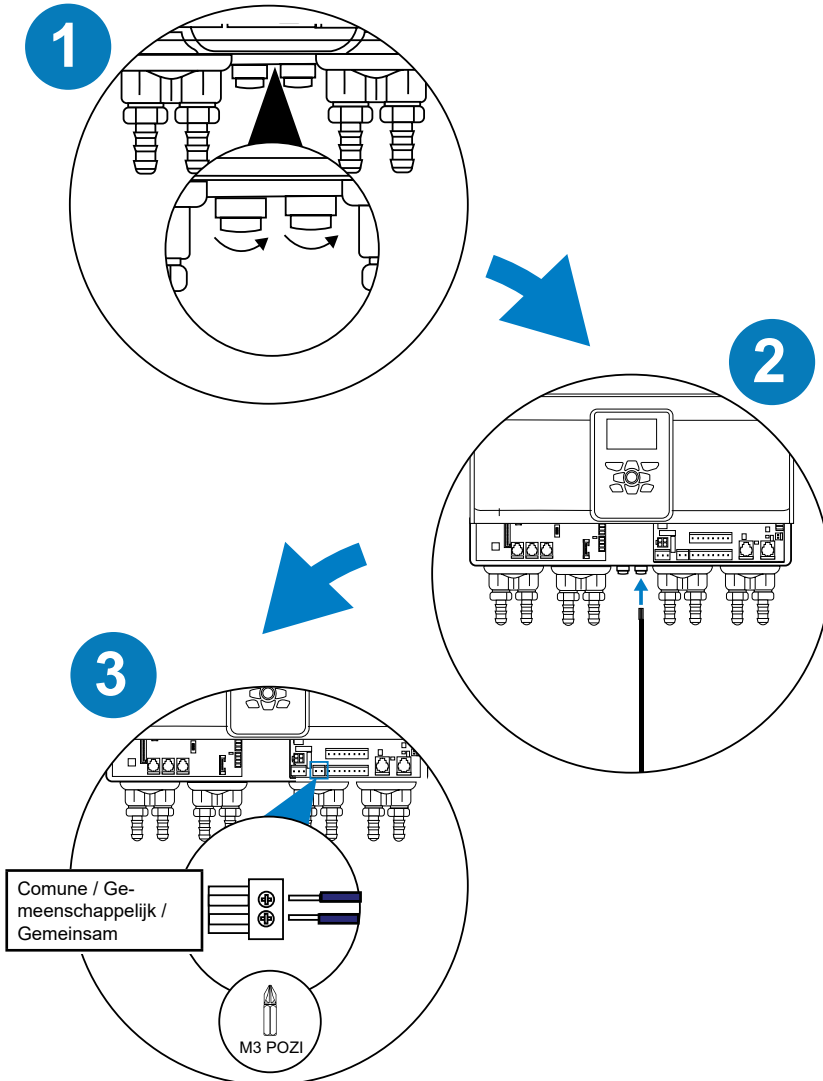


CABLAGGIO DELL'ALIMENTAZIONE / BEDRADING VAN DE STROOMVOORZIENING / VERKABELUNG DER STROMVERSORGUNG



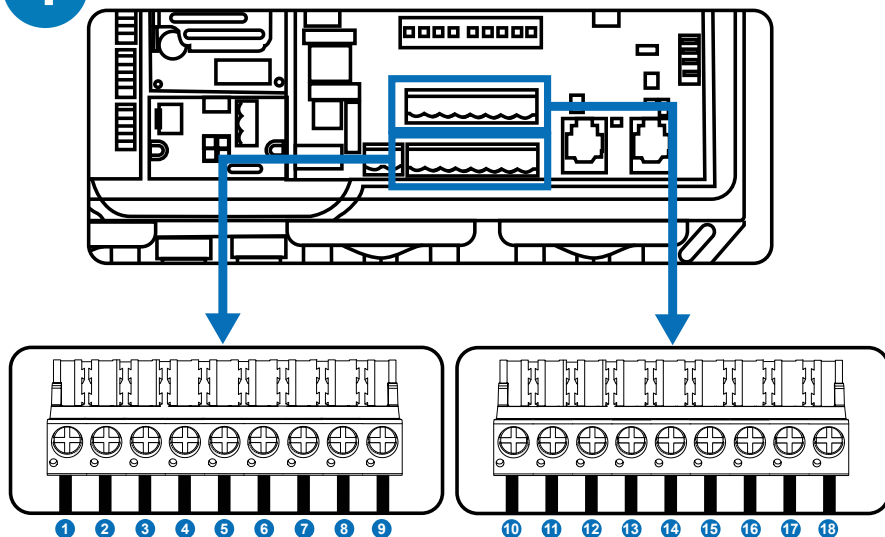
1	Live
2	Neutro / Neutraal / Neutral
3	Terra / Aarde / Erde

CABLAGGIO DEI SEGNALI DI ATTIVAZIONE / BEDRADING VAN DE TRIGSIGNALLEN / VERKABELUNG DER TRIGGER-SIGNALE



CABLAGGIO DEI SEGNALI DI ATTIVAZIONE / BEDRADING VAN DE TRIGSIGNALLEN / VERKABELUNG DER TRIGGER-SIGNALE

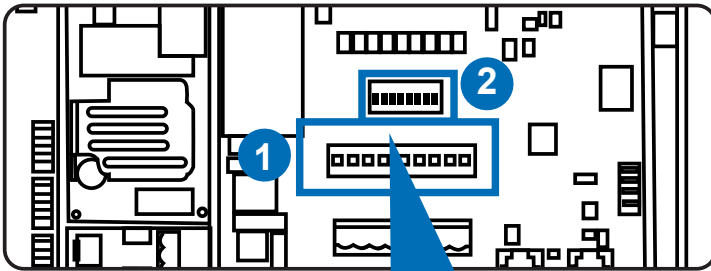
4



GEMENE NEUTRAAL / GEZAMENLIJKE NEUTRAAL / GEMEINSAME NEUTRALE		ISOLATED NEURAL / NEUTRE COMMUN/ NEUTRE ISOLÉ	
1	Ingresso di Trigger / Triggeringang / Trigger-Eingang 1	10	Isolato neutro / Geïsoleerde neutraal / Isolierter neutralleiter 1
2	Ingresso di Trigger / Triggeringang / Trigger-Eingang 2	11	Isolato neutro / Geïsoleerde neutraal / Isolierter neutralleiter 2
3	Ingresso di Trigger / Triggeringang / Trigger-Eingang 3	12	Isolato neutro / Geïsoleerde neutraal / Isolierter neutralleiter 3
4	Ingresso di Trigger / Triggeringang / Trigger-Eingang 4	13	Isolato neutro / Geïsoleerde neutraal / Isolierter neutralleiter 4
5	Ingresso di Trigger / Triggeringang / Trigger-Eingang 5	14	Isolato neutro / Geïsoleerde neutraal / Isolierter neutralleiter 5
6	Ingresso di Trigger / Triggeringang / Trigger-Eingang 6	15	Isolato neutro / Geïsoleerde neutraal / Isolierter neutralleiter 6
7	Ingresso di Trigger / Triggeringang / Trigger-Eingang 7	16	Isolato neutro / Geïsoleerde neutraal / Isolierter neutralleiter 7
8	Ingresso di Trigger / Triggeringang / Trigger-Eingang 8	17	Isolato neutro / Geïsoleerde neutraal / Isolierter neutralleiter 8
9	Selezione automatica della formula / Automatische formulese- lectie / Automatische Formelauwahl	18	Selezione automatica della formula / Automatische formuleselec- tie / Automatische Formelauwahl Neutral

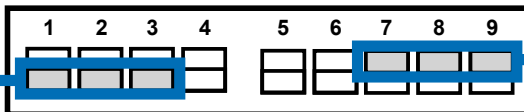
CABLAGGIO DEI SEGNALI DI ATTIVAZIONE / BEDRADING VAN DE TRIGSIGNALEN / VERKABELUNG DER TRIGGER-SIGNALE

5



1

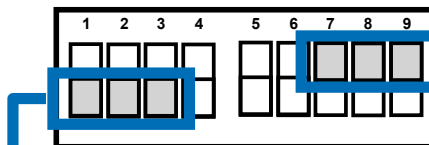
ISOLATO / GEÏSOLEERD / ISOLIERT



COMUNE / GEMEENSCHAPPELIJK / GEMEINSAM

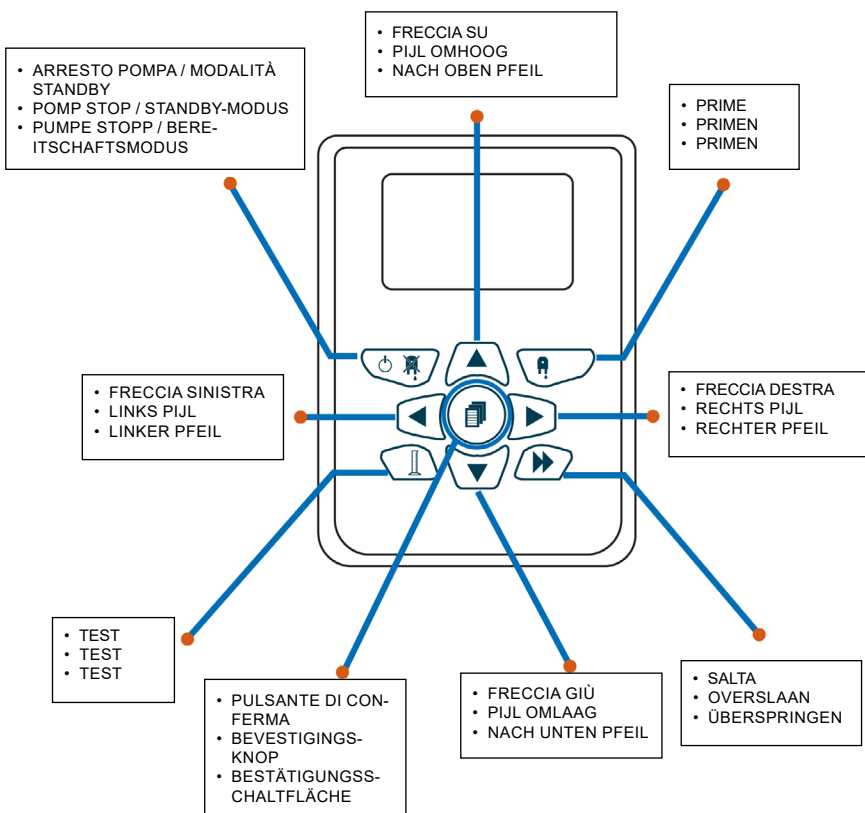
2

12 - 24 V AC/DC INPUT / INVOER / EINGÄBE



110 - 240 V AC/DC INPUT / INVOER / EINGÄBE

COSA FANNO I PULSANTI? WAT DOEN DE KNOPPEN? WAS MACHEN DIE TASTEN?



CONFIGURAZIONE INIZIALE - IT

FASE 1

Quando l'unità si avvia la prima volta, viene richiesto di selezionare una lingua. Usare i tasti a freccia **SU** e **GIÙ** per cambiare. Premere il tasto a freccia **DESTRA** per passare alla schermata successiva.



FASE 2

La schermata successiva chiede di impostare ora e data. Usare i tasti a freccia **SU** e **GIÙ** per regolare e il tasto a freccia **DESTRA** per passare alla schermata successiva.



FASE 3

La schermata successiva ti chiederà di impostare una password. Utilizza i tasti freccia **SU** e **GIÙ** per selezionare **SÌ** o **NO**. Utilizza la freccia **DESTRA** per avanzare alla schermata successiva. Se viene selezionato **NO**, imposterà il codice di accesso predefinito su '1111'.



FASE 4

Se viene selezionato **SÌ**, ti verrà chiesto di impostare una password personalizzata per l'unità. Utilizza i tasti freccia **SU** e **GIÙ** per selezionare la password. Utilizza la freccia **DESTRA** per confermare il numero e avanzare alla schermata successiva.



CONFIGURAZIONE INIZIALE - IT

FASE 5

La schermata finale consente di commutare l'unità di misurazione tra **TEMPO, ML, FL. OZ** o **GRAMMI**. Usare i tasti a freccia **SU** e **GIÙ** per cambiare la selezione. Tasto a freccia **DESTRA** per confermare.

UNITÀ DI
MISURAZIONE
ORA



Impostazione
avanzata



Modifica dell'unità di misurazione

INITIËLE INSTALLATIE - NL

STAP 1

Als u de eenheid voor de eerste keer opstart, wordt u gevraagd een taal te selecteren. Gebruik de toetsen **OMHOOG** en **OMLAAG** om te wisselen. Druk naar **RECHTS** om naar het volgende scherm te gaan.

NEDERLANDS



Doorgaan



Taal wijzigen

STAP 2

Op het volgende scherm wordt u gevraagd de datum en tijd in te stellen. Gebruik de pijltjes **OMHOOG** en **OMLAAG** om in te stellen en het pijltje naar **RECHTS** om door te gaan naar het volgende scherm.

INSTELLEN DATUM
EN
TIJD
MM/DD/JJJJ
00:00



Doorgaan



Datum en tijd instellen

STAP 3

Op het volgende scherm wordt u gevraagd een wachtwoord in te stellen. Gebruik de **PIJL-OMHOOG** en **PIJL-OMLAAG** toetsen om **JA** of **NEE** te selecteren. Gebruik de **RECHTERPIJL** om door te gaan naar het volgende scherm. Als **NEE** is geselecteerd, wordt het standaardwachtwoord ingesteld op '1111'.

WACHTWOORD
INSTELLEN
JA/NEE



Doorgaan



Wachtwoord instellen selecteren

STAP 4

Als **JA** is geselecteerd, wordt u gevraagd een aangepast wachtwoord voor de eenheid in te stellen. Gebruik de **PIJL-OMHOOG** en **PIJL-OMLAAG** toetsen om het wachtwoord te selecteren. Gebruik de **RECHTERPIJL** om het nummer te bevestigen en door te gaan naar het volgende scherm.

WACHTWOORD
INSTELLEN



Doorgaan

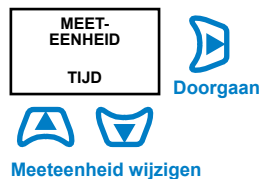


Wachtwoord instellen selecteren

INITIËLE INSTALLATIE - NL

STAP 5

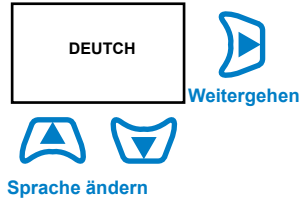
In het laatste scherm kunt u de meeteenheid wisselen van **TIJD** tot **ML**, **FL**, **OZ** of **GRAM**. Gebruik de toetsen **OMHOOG** en **OMLAAG** om de selectie te wijzigen. Bevestigen met pijltje naar **RECHTS**.



ERSTE EINSTELLUNG - DE

SCHRITT 1

Wenn das Gerät zum ersten Mal hochgefahren wird, werden Sie aufgefordert, eine Sprache auszuwählen. Verwenden Sie die Tasten **AUFWÄRTS** und **ABWÄRTS**, um die Einstellung zu ändern. Drücken Sie **NACH RECHTS**, um zum nächsten Bildschirm zu gelangen.



SCHRITT 2

Auf dem nächsten Bildschirm werden Sie aufgefordert, die Uhrzeit und das Datum einzustellen. Verwenden Sie die Pfeiltasten **AUFWÄRTS** und **ABWÄRTS**, um die Einstellung zu ändern und den Pfeil **NACH RECHTS**, um zum nächsten Bildschirm zu gelangen.



SCHRITT 3

Auf dem nächsten Bildschirm werden Sie aufgefordert, ein Passwort einzurichten. Verwenden Sie die **PFEIL HOCH-** und **PFEIL RUNTER-**Tasten, um **JA** oder **NEIN** auszuwählen. Verwenden Sie den **RECHTS-PFEIL**, um zum nächsten Bildschirm zu gelangen. Wenn **NEIN** ausgewählt wird, wird das Standardpasswort auf '1111' gesetzt.



SCHRITT 4

Wenn **JA** ausgewählt wird, werden Sie aufgefordert, ein benutzerdefiniertes Passwort für das Gerät festzulegen. Verwenden Sie die **PFEIL HOCH-** und **PFEIL RUNTER-**Tasten, um das Passwort auszuwählen. Verwenden Sie den **RECHTS-PFEIL**, um die Zahl zu bestätigen und zum nächsten Bildschirm zu gelangen.



ERSTE EINSTELLUNG - DE

SCHRITT 5

Auf dem letzten Bildschirm können Sie die Maßeinheit von **ZEIT** nach **ML**, **FL**, **OZ** oder **GRAMS** einstellen. Verwenden Sie die Pfeile **AUFWÄRTS** und **ABWÄRTS**, um die Auswahl zu ändern. Drücken Sie die Pfeiltaste **NACH RECHTS**, um zu bestätigen.

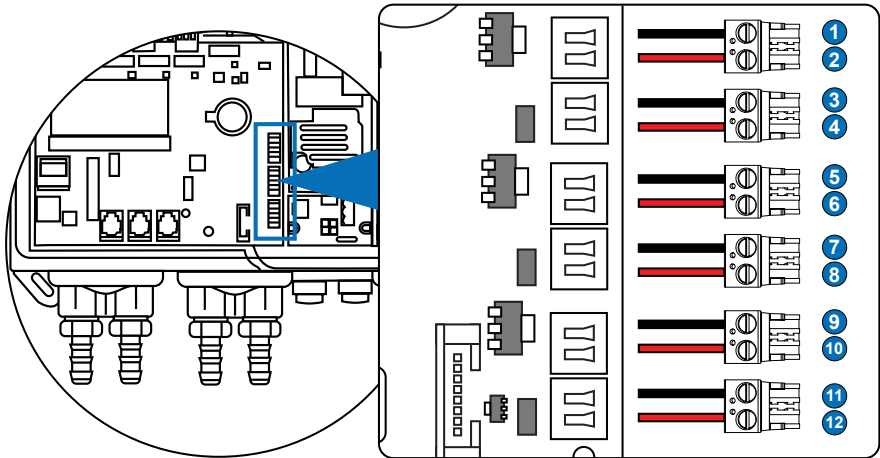


Weitergehen



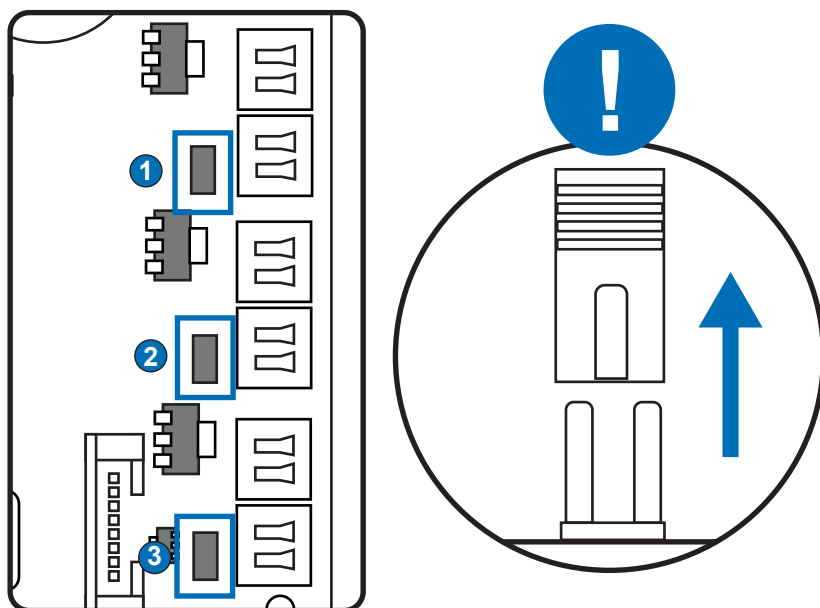
Messeinheit ändern

GUIDAAL CABLAGGIO - COLLETTORE / BEDRADING HANDLEIDING - COLLECTOR / VERKABELUNGSANLEITUNG - KOLLEKTOR



1	Manifold 1 / Collettore / Verzamelaar Neutral 24 V -
2	Manifold 1 / Collettore / Verzamelaar Live 24 V +
3	Safety Switch 1 / Interruttore di sicurezza / Veiligheidsschakelaar Neutral 24 V -
4	Safety Switch 1 / Interruttore di sicurezza / Veiligheidsschakelaar Live 24 V +
5	Manifold 2 / Collettore / Verzamelaar Neutral 24 V -
6	Manifold 2 / Collettore / Verzamelaar Live 24 V +
7	Safety Switch 2 / Interruttore di sicurezza / Veiligheidsschakelaar Neutral 24 V -
8	Safety Switch 2 / Interruttore di sicurezza / Veiligheidsschakelaar Live 24 V +
9	Manifold 3 / Collettore / Verzamelaar Neutral 24 V -
10	Manifold 3 / Collettore / Verzamelaar Live 24 V +
11	Safety Switch 3 / Interruttore di sicurezza / Veiligheidsschakelaar Neutral 24 V -
12	Safety Switch 3 / Interruttore di sicurezza / Veiligheidsschakelaar Live 24 V +

GUIDAAL CABLAGGIO - COLLETTORE / BEDRADING HANDLEIDING - COLLECTOR / VERKABELUNGSANLEITUNG - KOLLEKTOR



IT

SI PREGA DI RIMUOVERE IL JUMPER PER INSTALLARE L'INTERRUTTORE DI SICUREZZA

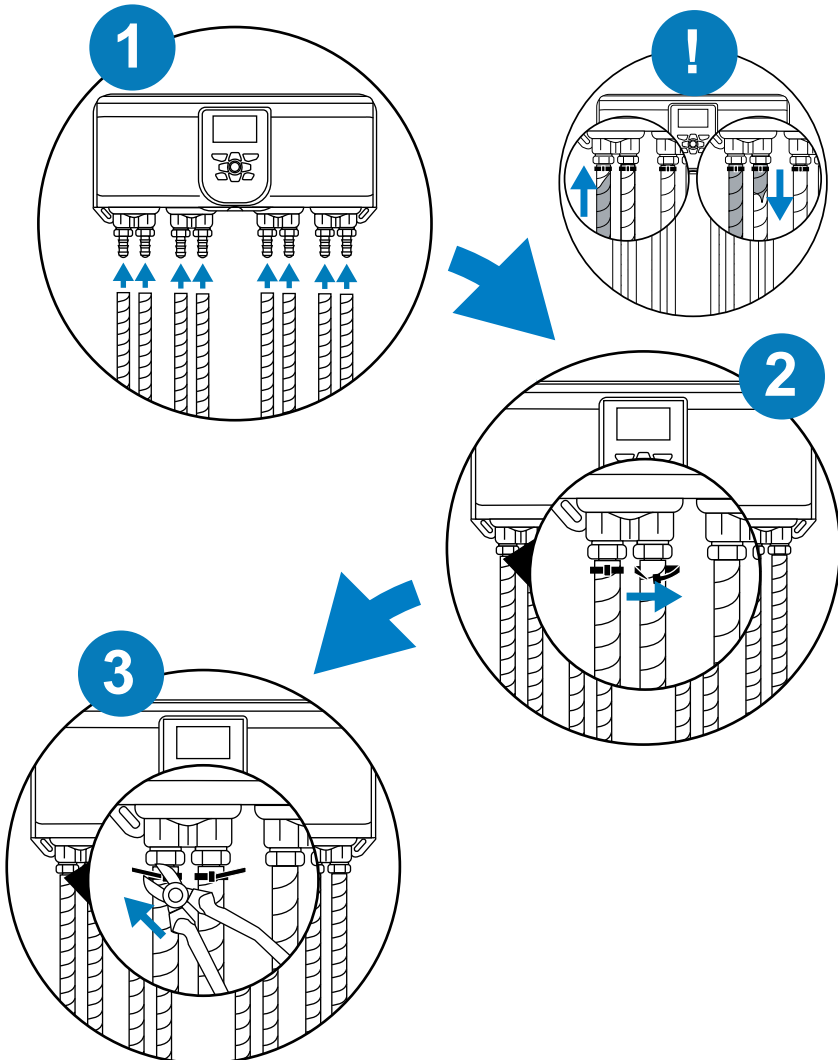
NL

VERWIJDER ALSTUBLIEFT DE JUMPER OM DE VEILIGHEIDSSCHAKELAAR TE INSTALLEREN

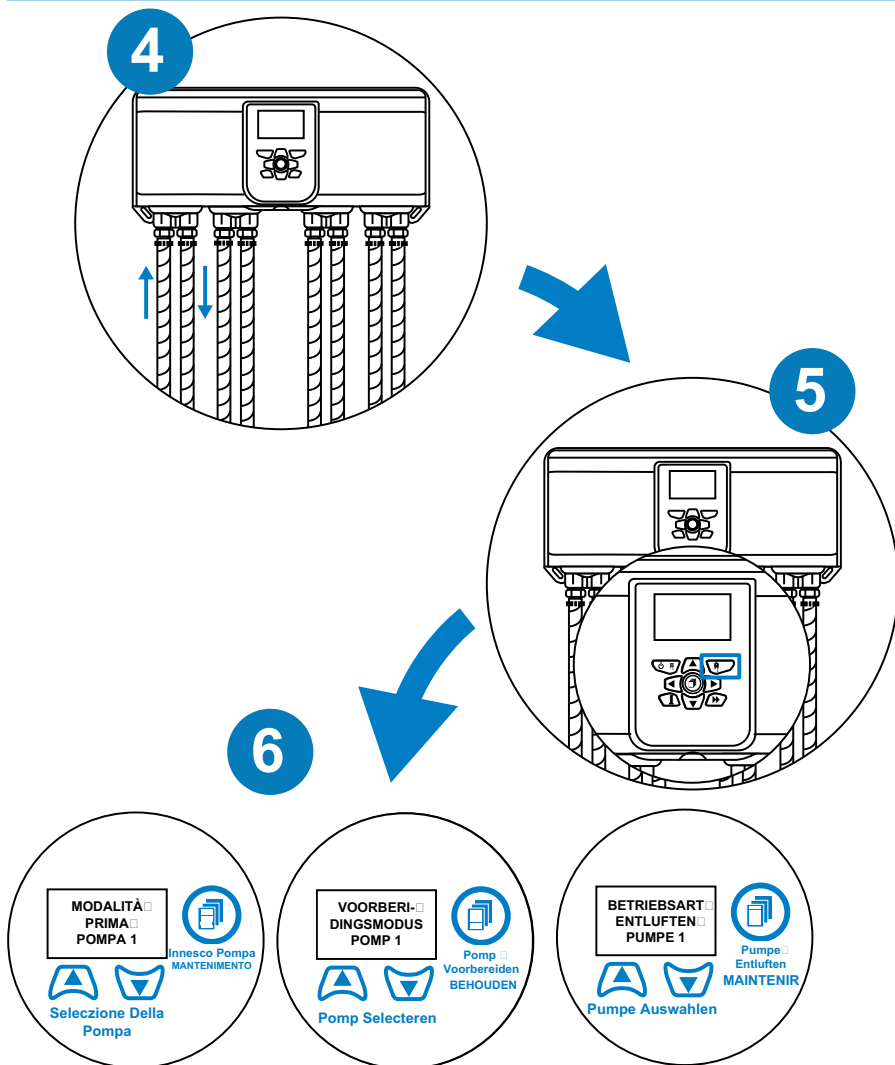
DE

BITTE ENTFERNEN SIE DEN JUMPER, UM DEN SICHERHEITSCHALTER ZU INSTALLIEREN

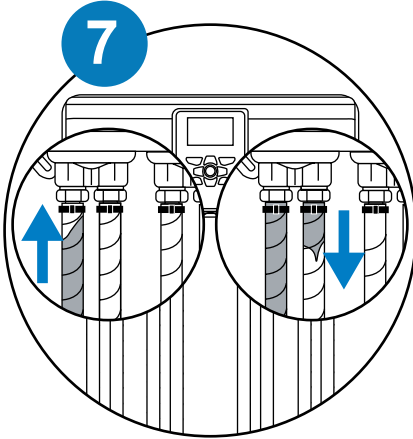
COLLEGAMENTO DELLA SOSTANZA CHIMICA / CHEMICALIËN BEVESTIGEN / ANSCHLUSS CHEMIKALIE



COLLEGAMENTO DELLA SOSTANZA CHIMICA / CHEMICALIËN BEVESTIGEN / ANSCHLUSS CHEMIKALIE



COLLEGAMENTO DELLA SOSTANZA CHIMICA



COLLEGARE IL TUO NEXUS TRAMITE WIFI

VERBINDING MAKEN MET JE NEXUS VIA WIFI

VERBINDUNG IHRES NEXUS ÜBER WIFI HERSTELLEN

STAP / SCHRITT / FASE 1

Vai all'app Nexus e clicca su **'Impostazioni'**.
 Ga naar je Nexus-app en klik op **'Instellingen'**.
 Öffnen Sie Ihre Nexus-App und klicken Sie auf **'Einstellungen'**.

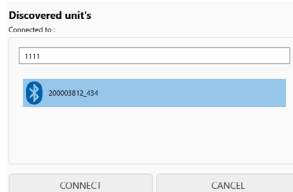


STAP / SCHRITT / FASE 2

Premi il pulsante **'Connetti'**.
 Druk op de knop **'Verbinden'**.
 Drücken Sie die Schaltfläche **'Verbinden'**.

STAP / SCHRITT / FASE 3

Clicca sulla tua unità, inserisci il codice di accesso e premi **'Connetti'**.
 Klik op jouw toestel, voer de toegangscode in en druk op **'Verbinden'**.
 Klicken Sie auf Ihr Gerät, geben Sie den Zugangscode ein und drücken Sie **'Verbinden'**.



STAP / SCHRITT / FASE 4

Premi il pulsante **'WiFi'**.
 Druk op de **'WiFi'**-knop.
 Drücken Sie die **'WLAN'**-Taste.

COLLEGARE IL TUO NEXUS TRAMITE WIFI

VERBINDING MAKEN MET JE NEXUS VIA WIFI

VERBINDUNG IHRES NEXUS ÜBER WIFI

HERSTELLEN

STAP / SCHRITT / FASE 5

Di 'Ok' per scaricare le impostazioni.
Zeg 'Ok' om de instellingen te downloaden.
Sagen Sie 'Ok', um die Einstellungen herunterzuladen.

Settings

Do you want to load settings from unit?

OK

CANCEL

STAP / SCHRITT / FASE 6

Puoi inserire l'SSID e il codice di accesso nei campi, oppure fare 'Scansione' per rilevare il nome.
Voer de SSID en het wachtwoord in de vakjes in, of klik op 'Scannen' om de naam te detecteren.
Geben Sie entweder die SSID und den Zugangscode in die Felder ein oder klicken Sie auf 'Scannen', um den Namen zu erkennen.

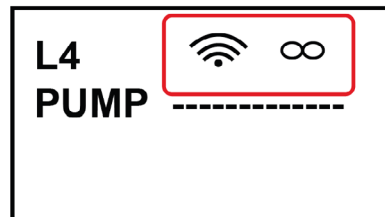
STAP / SCHRITT / FASE 7

Premi 'Carica'.
Druk op 'Upload'.
Drücken Sie 'Hochladen'.

Upload

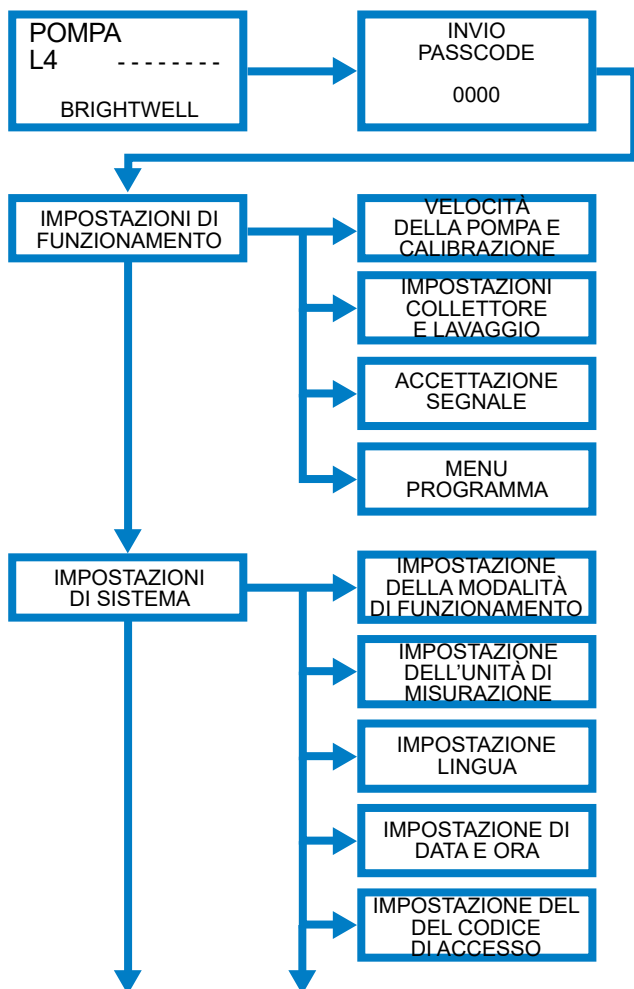
STAP / SCHRITT / FASE 8

Se il WiFi si connette correttamente, vedrai sia il simbolo WiFi che l'infinito. In caso contrario, controlla la connessione.
Als de WiFi correct verbindt, zie je zowel het WiFi-symbool als het oneindigheidssymbool. Zo niet, controleer dan de verbinding veuillez vérifier la connexion.
Wenn das WLAN korrekt verbunden ist, siehst du sowohl das WLAN-Symbol als auch das Unendlichkeitssymbol. Andernfalls überprüfe bitte die Verbindung.

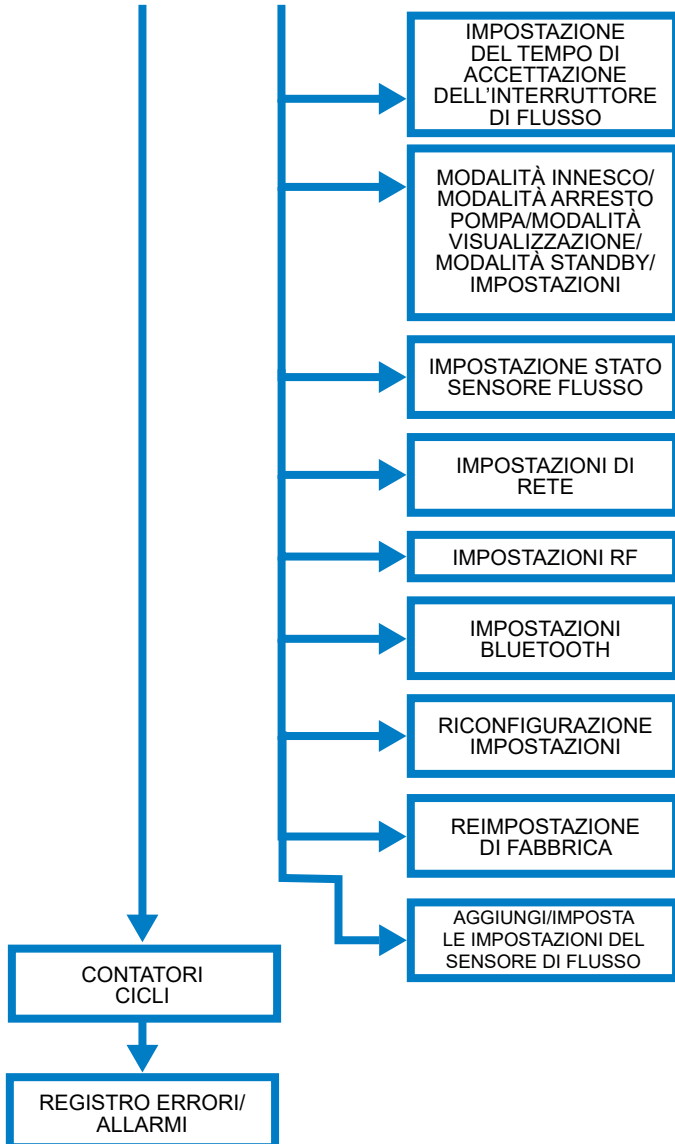


NAVIGAZIONE NEL MENU

NOTA BENE - Vengono mostrati solo i menu principali qui. Altri menu aggiuntivi appaiono sull'unità.

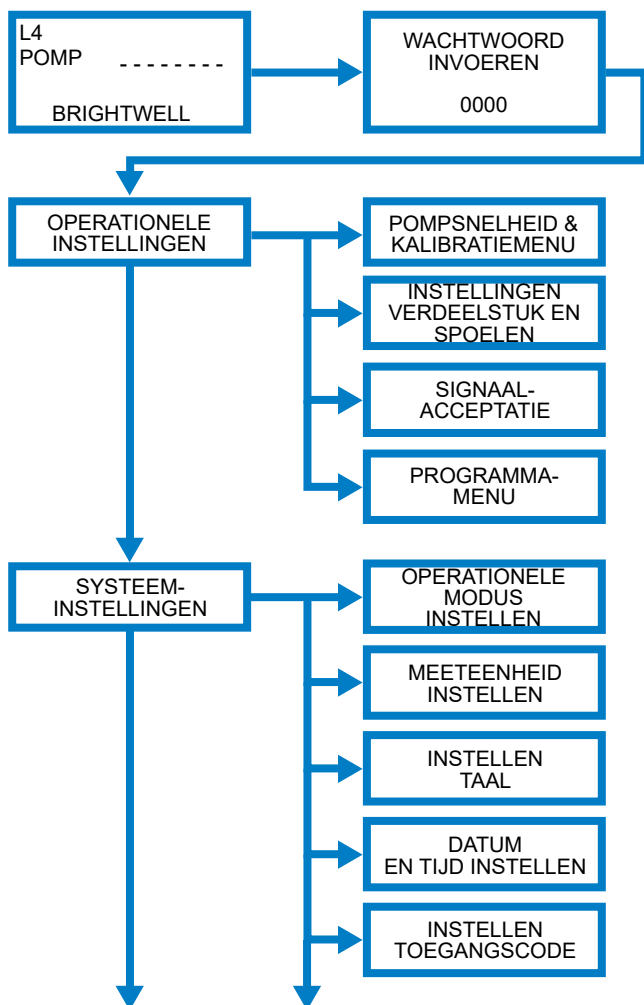


NAVIGAZIONE NEL MENU

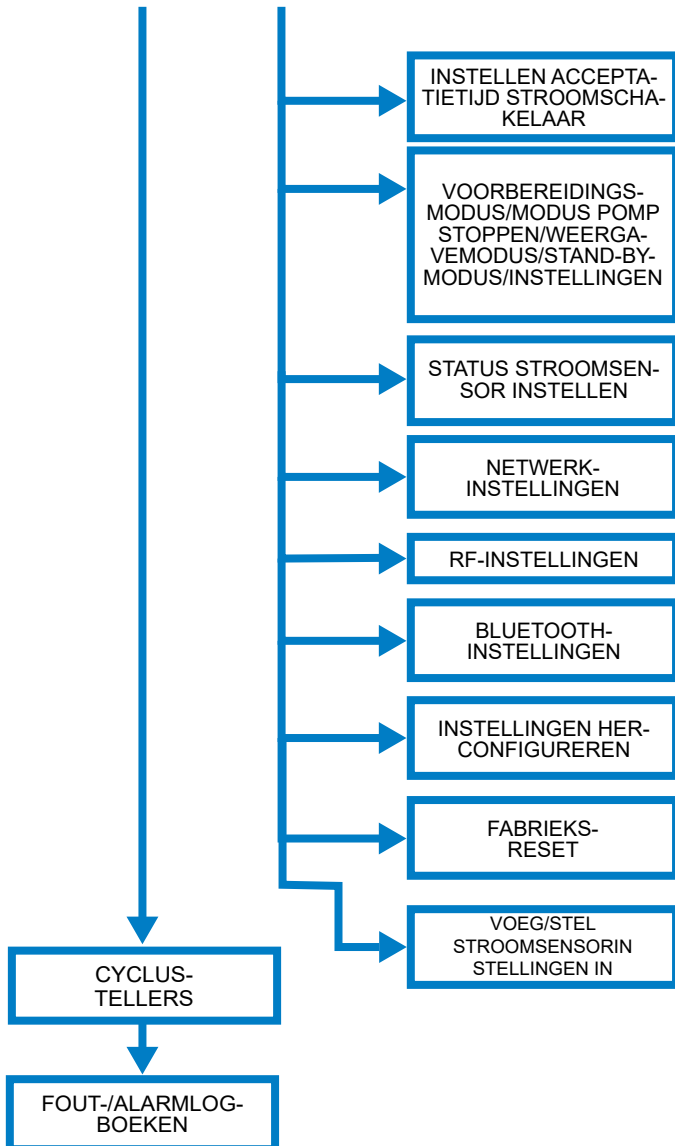


NAVIGEREN IN HET MENU

**LET OP - Alleen de belangrijkste menu's worden hier weergegeven.
Extra menu's verschijnen op het apparaat.**

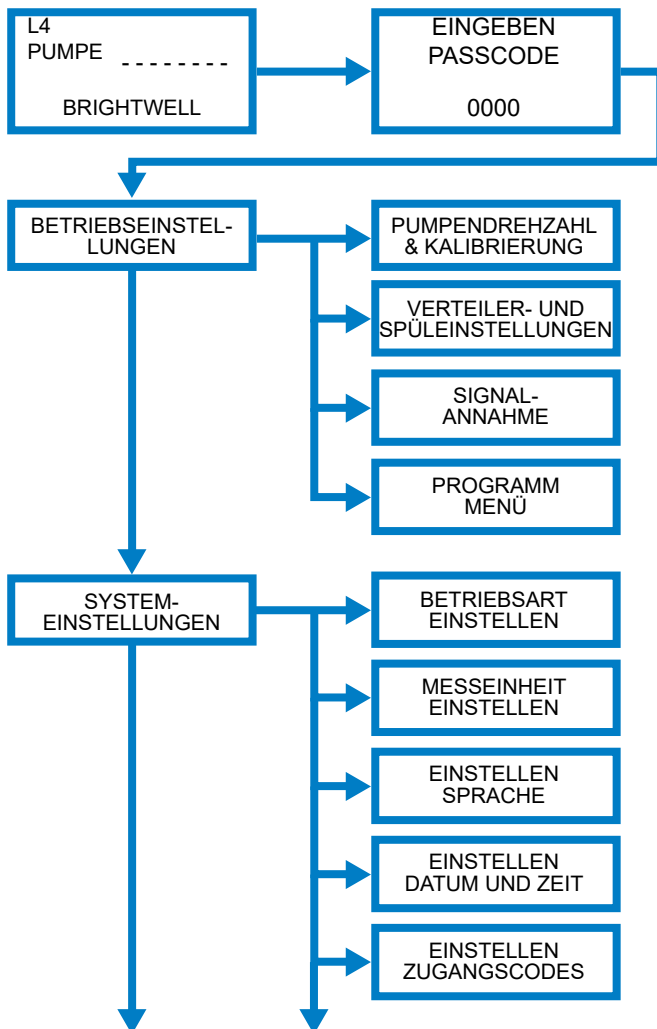


NAVIGEREN IN HET MENU

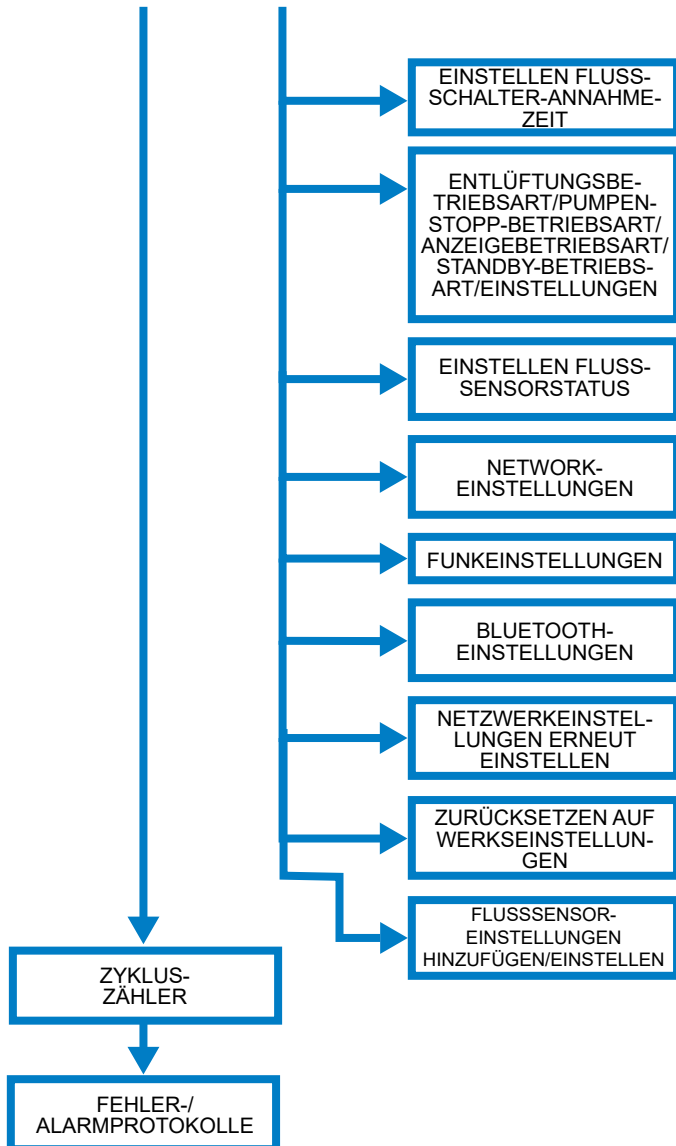


MENÜNAVIGATION

BITTE BEACHTEN - Nur Hauptmenüs werden hier angezeigt. Zusätzliche Menüs erscheinen auf dem Gerät.



MENÜNAVIGATION



IT **GARANZIA**
Il tuo prodotto è dotato di una garanzia standard di 2 anno dalla data di fabbricazione, contro difetti di fabbricazione o difetti e guasti meccanici o elettrici. Visita il nostro sito web per i termini e le condizioni completi.
www.brightwell.co.uk

NL **GARANTIE**
Uw product wordt standaard geleverd met een garantie van 2 jaar vanaf de fabricagedatum, tegen fabricagefouten of defecten en mechanische of elektrische storingen. Bezoek onze website voor de volledige algemene voorwaarden.
www.brightwell.co.uk

DE **GARANTIE**
Ihr Produkt wird standardmäßig mit einer 2-jährigen Garantie ab dem Herstellungsdatum geliefert, gegen Herstellungsfehler oder Mängel sowie mechanische oder elektrische Ausfälle. Bitte besuchen Sie unsere Website für die vollständigen Geschäftsbedingungen.
www.brightwell.co.uk

IT **COMPATIBILITÀ CHIMICA**
Siamo lieti di offrire consigli sulla compatibilità chimica, tuttavia la nostra garanzia non copre i problemi causati dalla incompatibilità chimica.

NL **CHEMISCHE COMPATIBILITEIT**
Wij bieden graag advies over chemische compatibiliteit, echter onze garantie dekt geen problemen veroorzaakt door chemische onverenigbaarheid.

DE **CHEMISCHE VERTRÄGLICHKEIT**
Wir beraten Sie gerne zur chemischen Verträglichkeit, jedoch deckt unsere Garantie keine Probleme ab, die durch chemische Inkompatibilität verursacht werden.

EN **PRIMA DI TUTTO LA SICUREZZA**
Segui sempre le istruzioni di salute e sicurezza del produttore chimico quando utilizzi sostanze chimiche.

ES **VEILIGHEID VOOROP**
Volg altijd de gezondheids- en veiligheidsinstructies van de chemische fabrikant bij het gebruik van chemicaliën.

FR **SICHERHEIT GEHT VOR**
Befolgen Sie immer die Gesundheits- und Sicherheitsanweisungen der chemischen Hersteller bei der Verwendung von Chemikalien.

EN **SPECIFICHE TECNICHE E DI PROGETTAZIONE**
Le specifiche presenti in questo catalogo sono soggette a modifiche senza preavviso.

ES **TECNISCHE EN ONTWERPSPECIFICATIES**
Specificaties in deze catalogus kunnen zonder voorafgaande kennisgeving worden gewijzigd.

FR **TECHNISCHE UND DESIGN-SPEZIFIKATIONEN**
Die Angaben in diesem Katalog können ohne vorherige Ankündigung geändert werden.

BRIGHTWELL DOSING LTD

Unit 1, Rich Industrial Estate, Avis Way, Newhaven, East Sussex, BN9 0DU,
UK