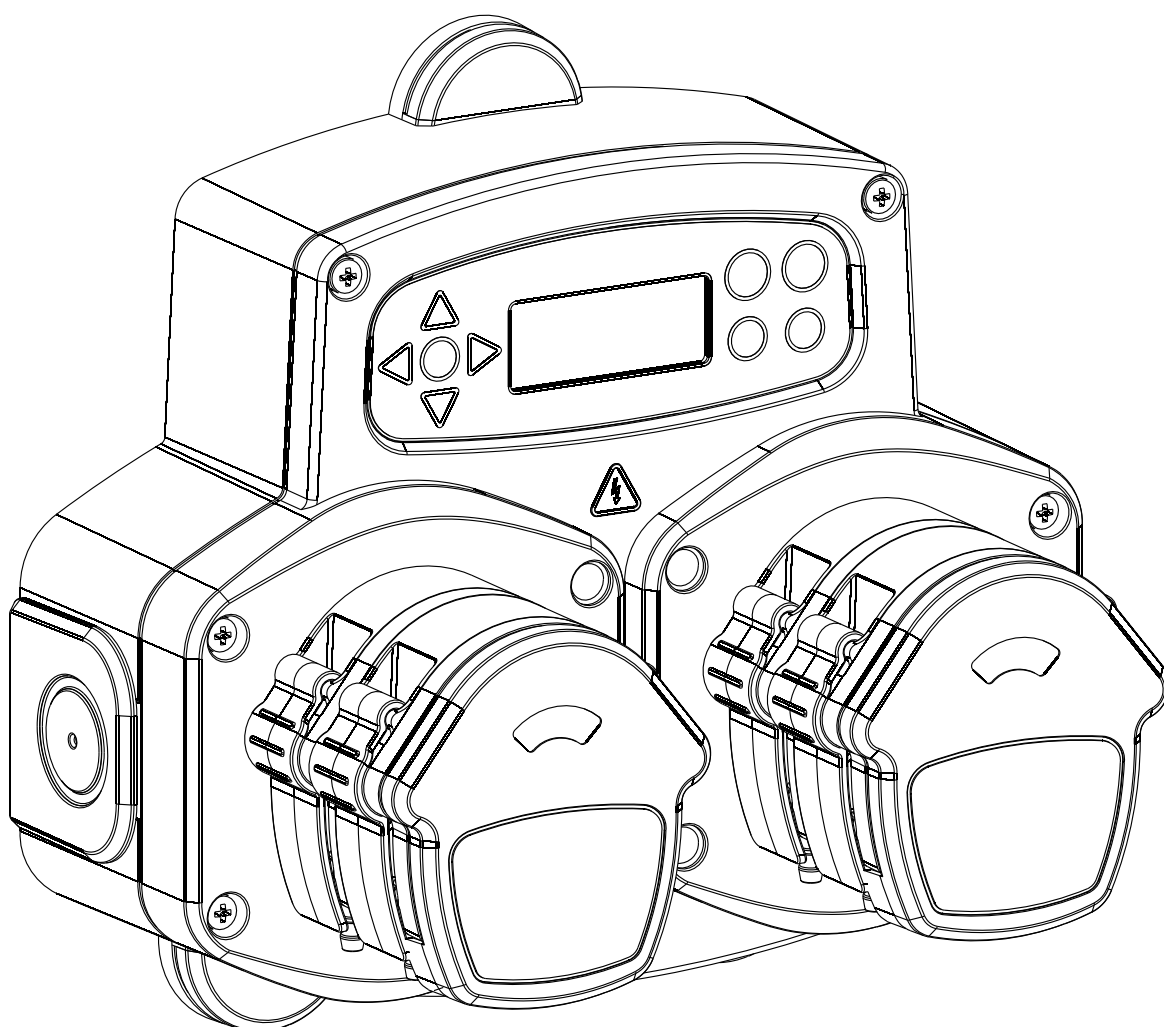


# BRIGHTWELL

REVOLUTIONARY DISPENSING SOLUTIONS

## Sistemi per lavanderia BrightLogic



<i>Funzionamento</i> .....	3	<i>Programmazione:</i>	
<i>Precauzioni di sicurezza</i> .....	4	<i>Da un computer portatile</i> .....	13
<i>Schema dell'unità:</i>		<i>Controlli</i> .....	14
<i>Esterno</i> .....	5	<i>Istruzioni</i> .....	14
<i>Tastierino e display</i> .....	5	<i>Attivazione della modalità di</i>	
<i>Posizione della scheda</i> .....	6	<i>programmazione</i> .....	15
<i>Installazione:</i>		<i>Tempo di accettazione del segnale</i> .....	15
<i>Montaggio</i> .....	7	<i>Selezione della lingua</i> .....	16
<i>Impianto elettrico 1</i> .....	9	<i>Assegnazione dei collettori</i> .....	16
<i>Impianto elettrico 2</i> .....	10	<i>Modalità della valvola di risciacquo</i> .....	16
<i>Modulo di selezione della formula:</i>		<i>Tempo della valvola di risciacquo</i> .....	17
<i>Funzionamento</i> .....	11	<i>Modalità di arresto sicuro</i> .....	17
<i>Precauzioni di sicurezza</i> .....	11	<i>Impostazione della velocità della pompa</i> ..	18
<i>Schema</i> .....	11	<i>Impostazione della portata della pompa</i> ...19	
<i>Installazione</i> .....	12	<i>Selezione delle entrate</i> .....	20
<i>Innesco pompa/modalità di arresto</i> .....	12	<i>Conteggio impulsi</i> .....	21
		<i>Attivazione delle pompe</i> .....	22
		<i>Tempo di ritardo della pompa</i> .....	22
		<i>Dosaggio</i> .....	23
		<i>Tempo di esecuzione</i> .....	23
		<i>Condizioni di reimpostazione</i> .....	24
		<i>Ritardo di reimpostazione</i> .....	24

## Programmazione (continua):

Modalità di selezione automatica della formula.....	25
Schermata di riepilogo.....	26
Salvataggio delle impostazioni/uscita dalla modalità di programmazione.....	27
Creazione di programmi aggiuntivi.....	27
Copia di un programma esistente.....	28
Eliminazione di un programma esistente....	28
Contatori di cicli.....	29
Accesso alla modalità relè.....	30
Modalità relè.....	31
Innescamento delle pompe.....	32
Arresto delle pompe.....	33
Modalità di visualizzazione.....	33
Test di impulso.....	34
Versione del software/Numero di serie.....	34
Modalità test.....	35
Glossario.....	36

## Specifiche:

Apparecchio BSL.....	37
Apparecchio BSHL.....	38
Modulo di selezione della formula.....	39
Informazioni di contatto del produttore.....	40

**Il programma BrightLogic Computer Software per la programmazione diretta di tutte le unità BrightLogic tramite computer portatile è disponibile su richiesta.**

**E-mail:**

**[brightmail@brightwell.co.uk](mailto:brightmail@brightwell.co.uk)**

Le unità per lavanderia BrightLogic sono sistemi di dosaggio automatico per lavatrici per uso commerciale.

Le unità sono destinate a un'installazione fissa per uso al chiuso. Un dispositivo di scollegamento deve essere incorporato nel cablaggio fisso, con una separazione di contatto di almeno 3 mm su ogni polo.

Le pompe vengono attivate dalla fornitura di segnali compresi tra i 90 V e i 240 V CA o CC alle entrate corrispondenti della guida A e B situate sulla scheda.

Nota: i segnali compresi tra i 12 V e i 240 V CA o CC possono essere accettati se si rimuovono le resistenze da RP1 a RP4. Vedere a pagina 9 o 11.

Le funzioni includono:

- Tempo di accettazione del segnale programmabile dall'utente (vedere a pagina 24).

- Gestione dei dati.

- Modalità di selezione automatica della formula.

- Tre uscite della valvola di risciacquo, funzionanti con le pompe assegnate dall'utente (vedere a pagina 25).

- Tempi della valvola di risciacquo programmabili dall'utente (vedere a pagina 26).

- A ciascuna pompa è possibile assegnare una sola entrata, più entrate o tutte le entrate (vedere a pagina 28).

- Per ciascuna pompa l'utente può selezionare:

  - Velocità/Portata (vedere a pagina 26 e 27).

  - Tempo di ritardo (vedere a pagina 30).

  - Tempo di esecuzione/dosaggio (vedere a pagina 32).

- L'unità ha due modalità operative:

  - Modalità standard

  - Modalità relè

## **Modalità standard**

Utilizzata con un apparecchio standard.

La relativa pompa funziona in presenza del segnale per la durata del tempo di accettazione del segnale ed equivale all'impostazione dell'impulso programmata.

La pompa, quindi, non sarà in funzione durante il tempo di ritardo, prima di entrare in funzione alla velocità programmata per il tempo di esecuzione programmato.

La pompa non entrerà in funzione di nuovo fino a quando non si reimposta l'apparecchio. È possibile selezionare la reimpostazione dell'apparecchio al termine del funzionamento dell'ultima pompa o in base a un segnale all'entrata 10.

## **Modalità relè**

Utilizzata con un apparecchio controllato tramite computer.

Le pompe saranno in funzione finché il segnale è presente nelle entrate corrispondenti. L'entrata 1 comanda la pompa 1, l'entrata 2 la pompa 2 e così via. Sono disponibili anche le funzioni di gestione dei dati, della valvola di risciacquo e di interruzione della macchina.

## **Importanti istruzioni di sicurezza**

Prima di utilizzare l'apparecchio, leggere attentamente le seguenti precauzioni.

**L'apparecchio è dotato di componenti ad alta tensione che possono causare scosse elettriche.**

**Non** aprire l'alloggiamento senza isolare le fonti di alimentazione e di segnali.

**Non** installare l'apparecchio su superfici instabili, irregolari o non verticali.

**Non** collocare oggetti pesanti sopra all'apparecchio.

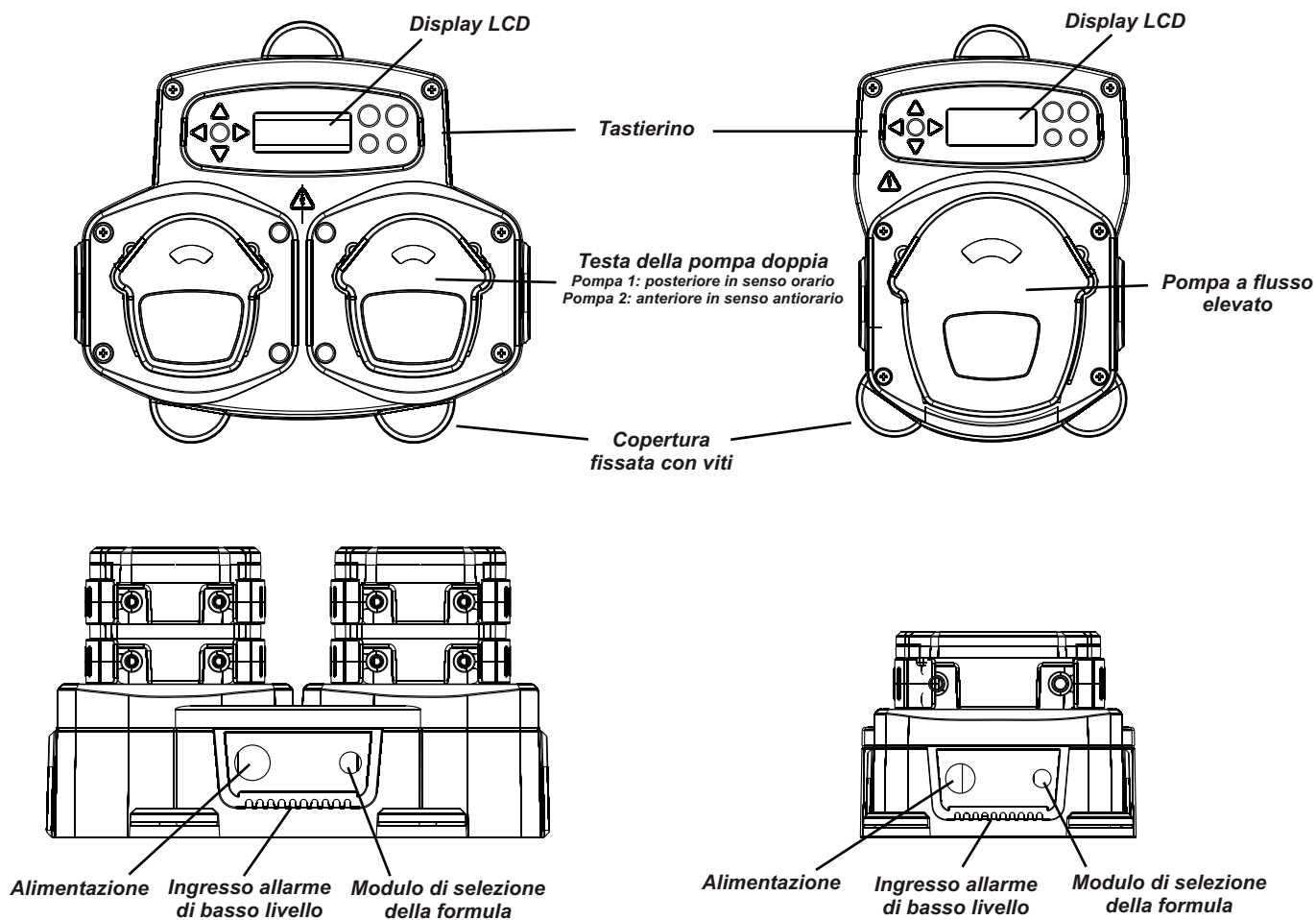
**Non** cercare di collocare oggetti, quali cacciaviti, nelle parti in movimento della testa della pompa.

**Non** fornire alimentazione all'apparecchio diversa dai valori dichiarati sulla targhetta delle tensioni nominali.

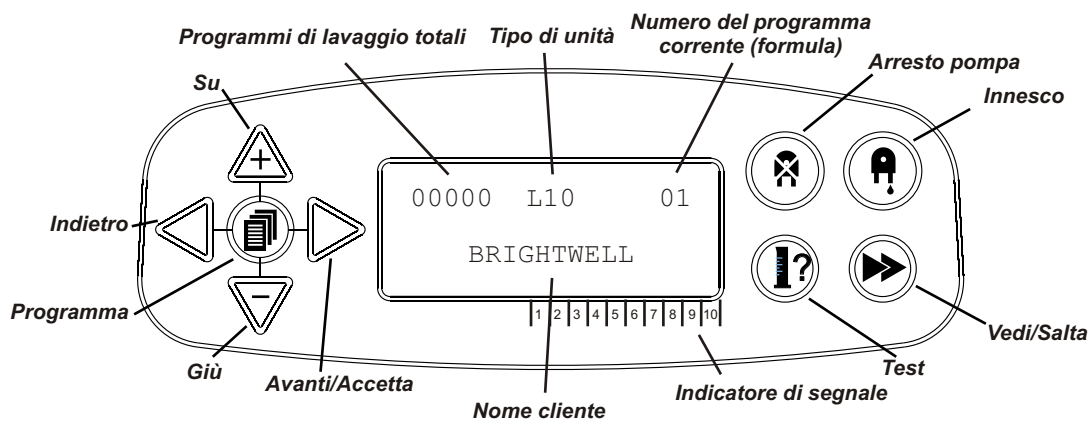
**Non** utilizzare cavi danneggiati o logori.

**Non** smontare o modificare l'apparecchio.

**Prestare sempre** la massima attenzione durante l'utilizzo di sostanze chimiche.

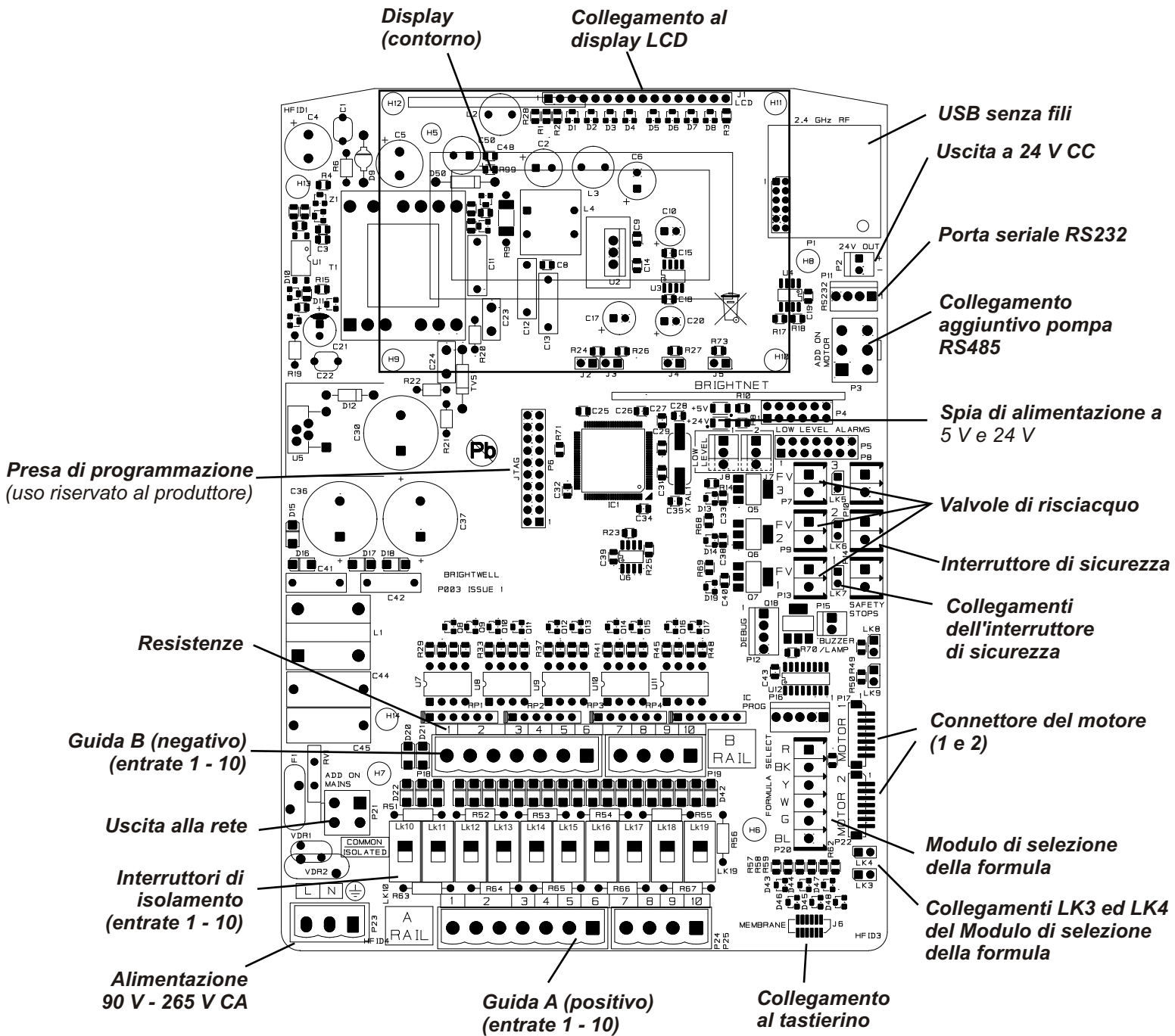


# SCHEMA DELL'UNITÀ: TASTIERINO E DISPLAY



# SCHEMA DELL'UNITÀ: SCHEDA A CIRCUITO STAMPATO

Utilizzata nei modelli:  
L1-10  
L1-10/H



Fissare l'unità a una parete verticale utilizzando le viti fornite in dotazione.

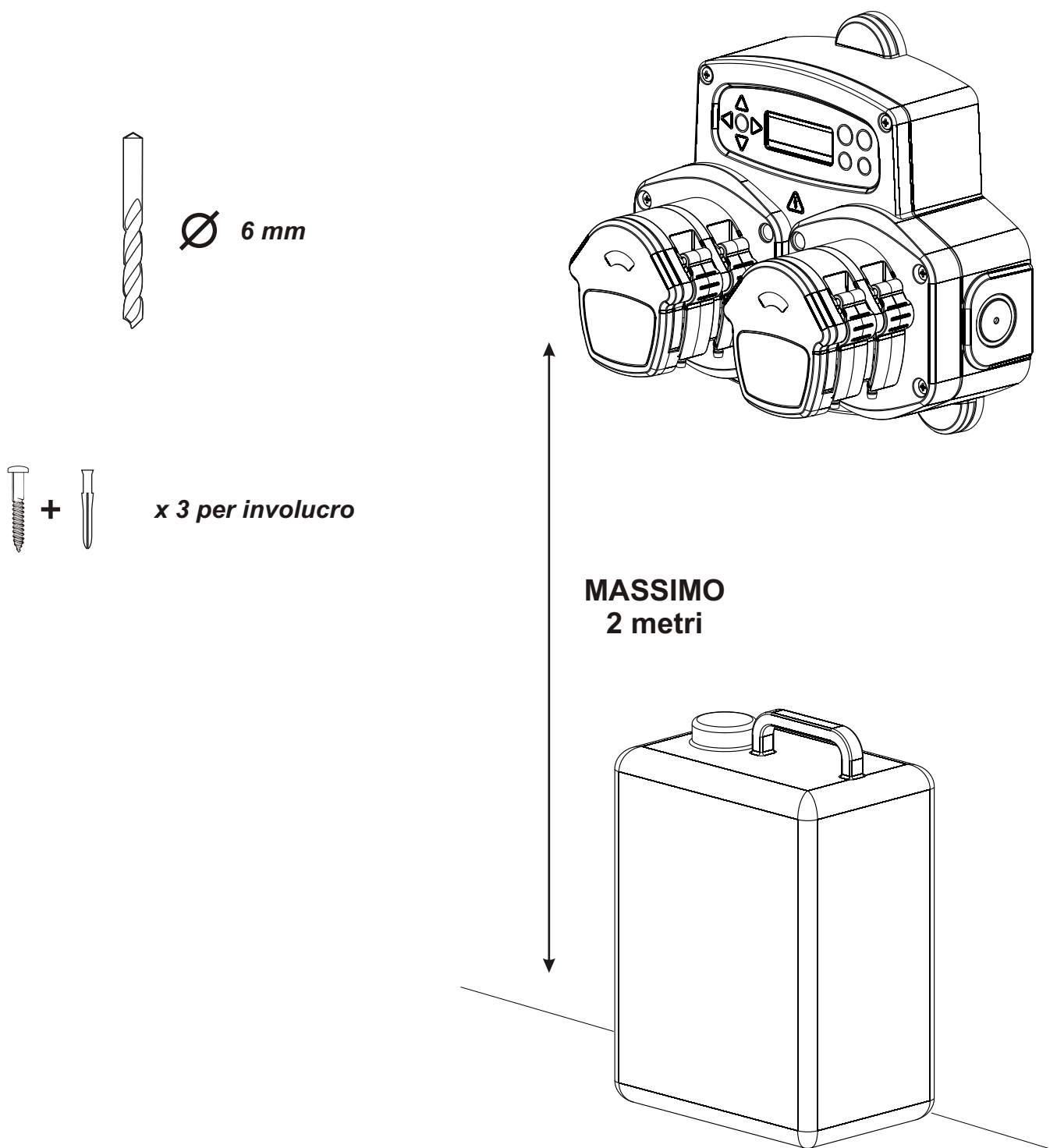
Verificare che l'unità sia livellata e posizionata a non più di 2 metri sopra alla base del prodotto da erogare.

### Note importanti

Lunghezza massima consigliata per i tubi di aspirazione ed erogazione: 2 metri

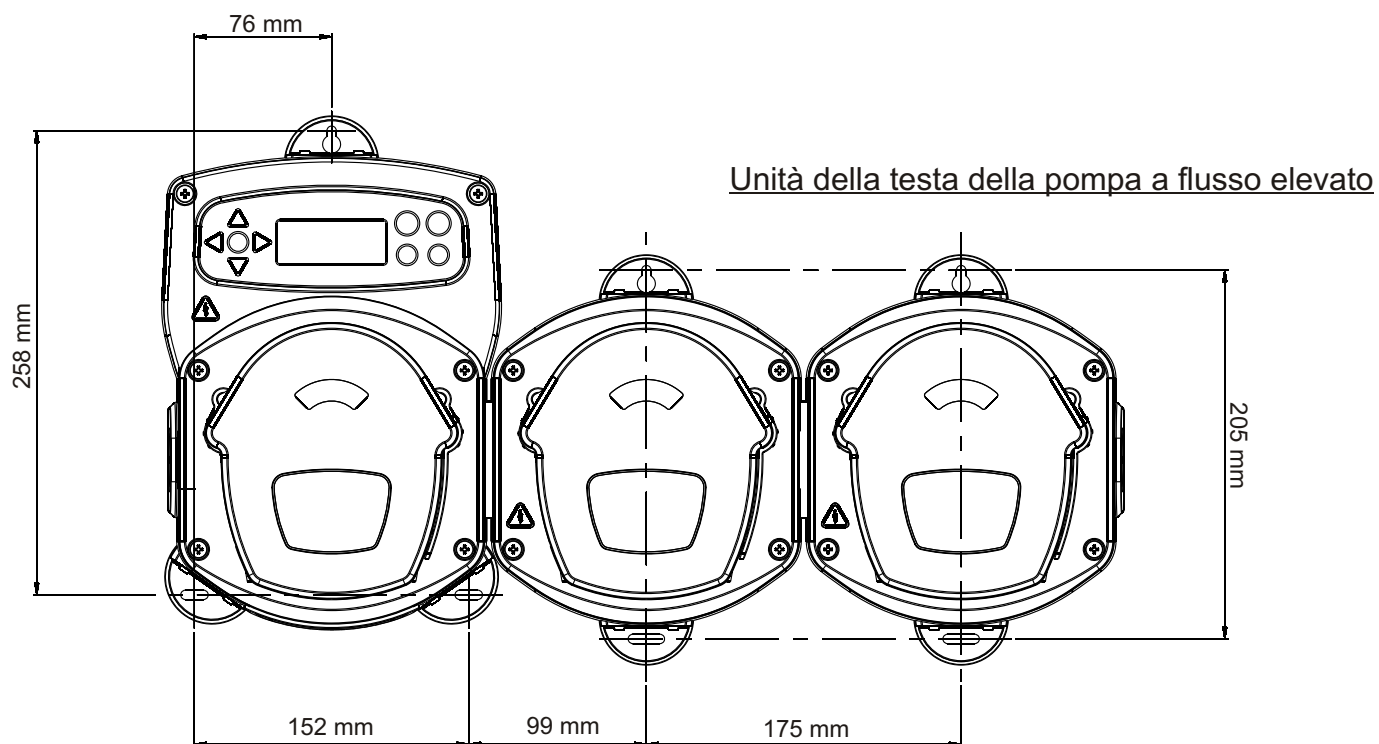
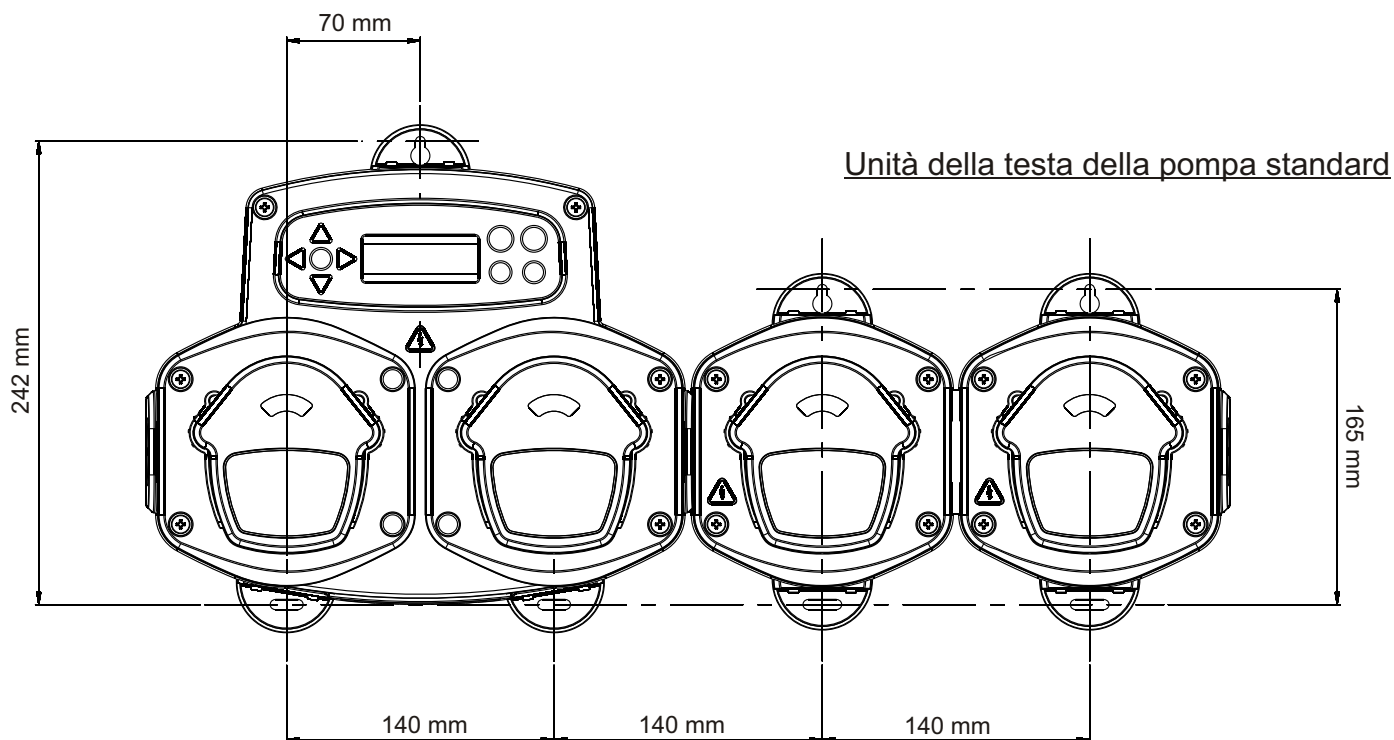
Dimensione minima del tubo: 8 x 11 mm

Passo delle viti/Schema di foratura: alla pagina successiva





Trapanare i fori di montaggio con i passi seguenti.

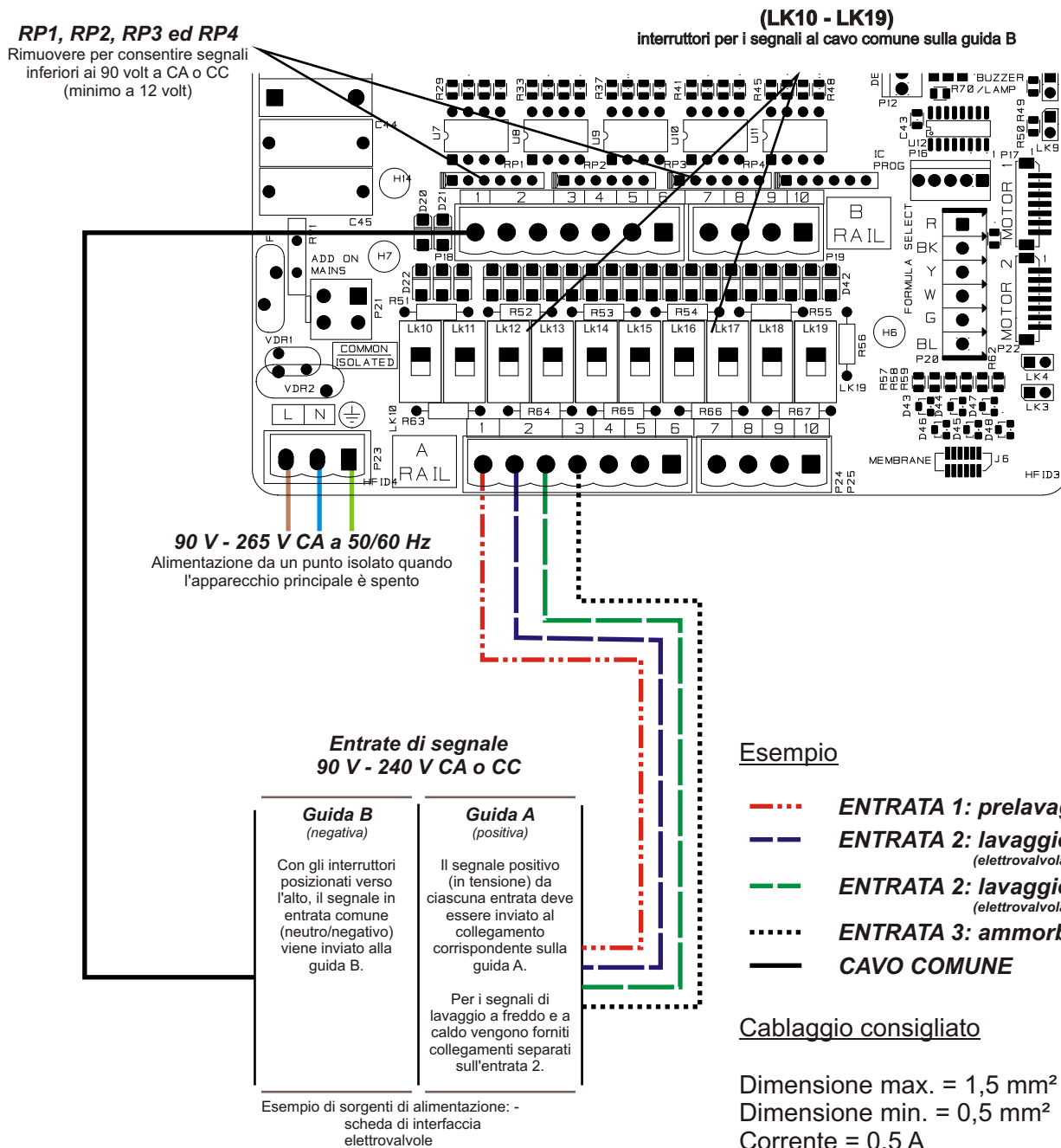


Nella maggior parte dei casi, le elettrovalvole dell'apparecchio principale dispongono di un cavo comune, ovvero i terminali negativi sono tutti collegati da un cavo comune.

Gli interruttori da LK10 a LK19 possono restare collegati al cavo comune che viene a sua volta collegato alla guida B.

### Nota

Se un segnale viene inviato all'entrata 2 prima che all'entrata 1, l'apparecchio rileverà che il prelavaggio non è richiesto ed ignorerà i segnali successivi indirizzati all'entrata 1, fino a quando non si reimposta l'apparecchio.



In alcuni casi, le elettrovalvole dell'apparecchio principale **non** dispongono di un cavo comune. **Ad esempio:** l'elettrovalvola dell'ammorbidente di alcuni apparecchi Miele non è collegata tramite cavo comune alle altre elettrovalvole. In tal caso, il segnale **deve** essere isolato dalla guida B del cavo comune sulla scheda. A tal fine, posizionare l'interruttore corrispondente (da LK10 a LK19) su isolato. In caso di dubbio, posizionare l'interruttore per ciascuna sorgente di segnale in entrata.

**IL POSIZIONAMENTO ERRATO DELL'INTERRUTTORE PUÒ DETERMINARE IL MALFUNZIONAMENTO DELL'APPARECCHIO.**

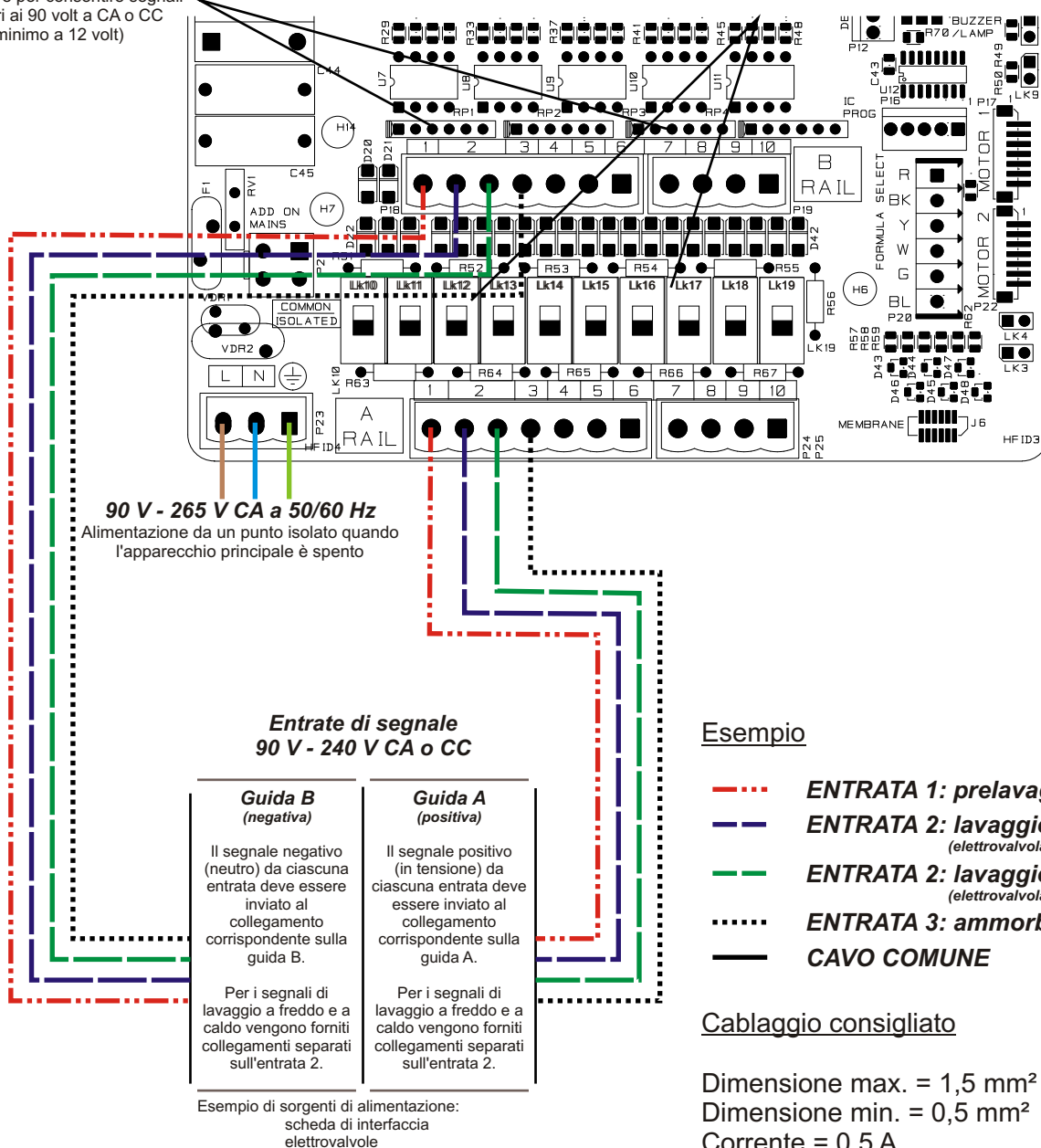
**NON ACCENDERE GLI INTERRUTTORI QUANDO VIENE FORNITA L'ALIMENTAZIONE.**

### Nota

Se un segnale viene inviato all'entrata 2 prima che all'entrata 1, l'apparecchio rileverà che il prelavaggio non è richiesto ed ignorerà i segnali successivi indirizzati all'entrata 1, fino a quando non si reimposta l'apparecchio.

**RP1, RP2, RP3 ed RP4**  
Rimuovere per consentire segnali inferiori ai 90 volt a CA o CC (minimo a 12 volt)

**(LK10 - LK19)**  
interruttori per i segnali al cavo comune sulla guida B



Il modulo di selezione della formula facoltativo per lavatrici BrightLogic consente di selezionare in remoto un numero massimo di 20 programmi di lavaggio diversi, i cui nomi vengono visualizzati quando si caricano tramite il relativo programma per computer.

Il modulo di selezione della formula può anche essere utilizzato per innescare e arrestare le pompe.

**Prima di avviare il ciclo di lavaggio, è necessario selezionare il programma desiderato utilizzando i tasti SU e GIÙ disponibili sul modulo e premendo Invio.**

## **Nota**

*A completamento del ciclo, il modulo viene reimpostato automaticamente al primo programma.*

*È possibile reimpostare l'apparecchio manualmente premendo contemporaneamente i tasti Su e Giù per 1 secondo.*

# MODULO DI SELEZIONE DELLA FORMULA: PRECAUZIONI DI SICUREZZA

## **Importanti istruzioni di sicurezza**

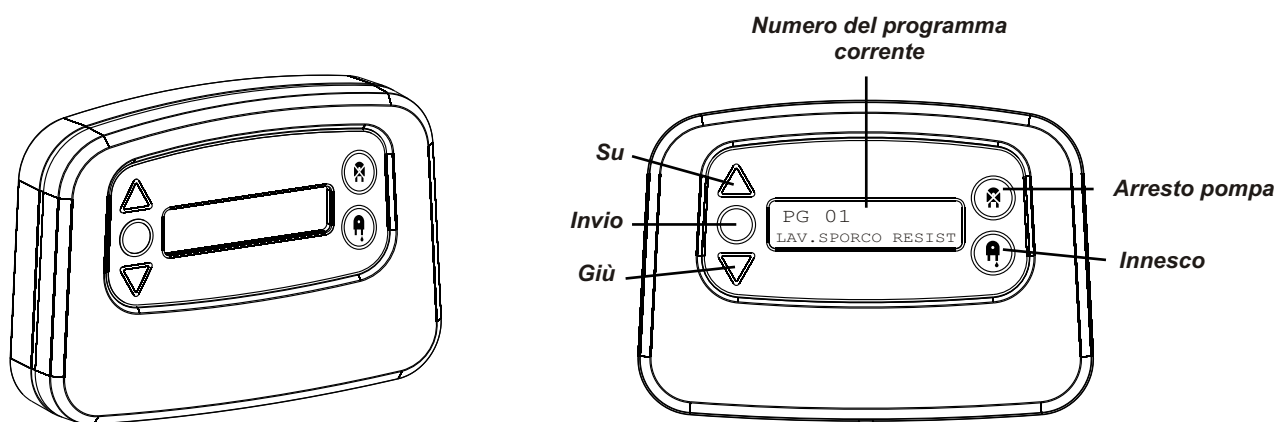
Prima di utilizzare l'apparecchio, leggere attentamente le seguenti precauzioni.

**Non** cercare di installare il modulo senza prima isolare le fonti di alimentazione e di segnali dall'unità principale.

**Non** utilizzare cavi danneggiati o logori.

**Non** smontare o modificare l'apparecchio.

# MODULO DI SELEZIONE DELLA FORMULA: SCHEMA



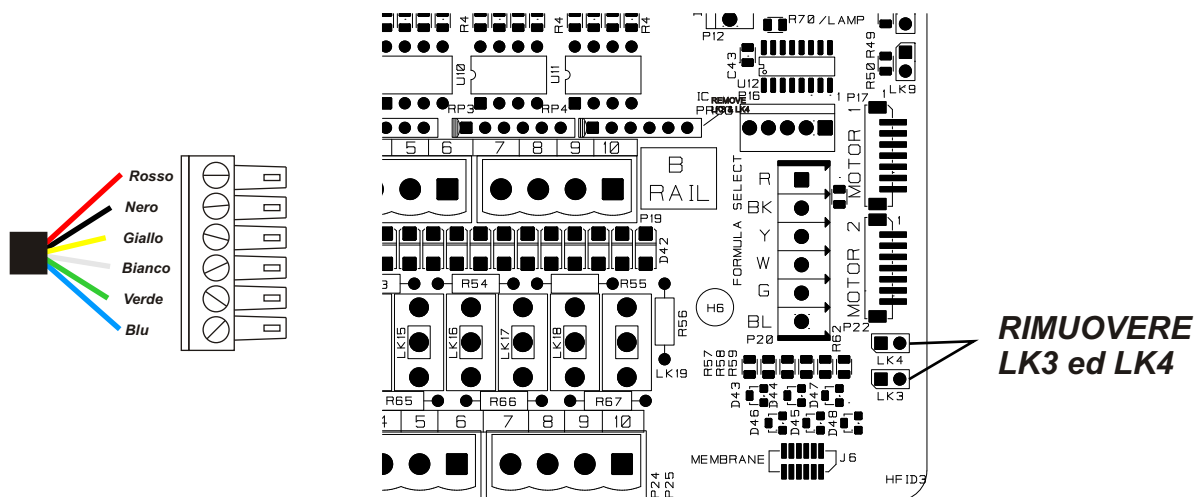
Installare il modulo su una superficie adatta, in un'area accessibile, utilizzando il Velcro autoadesivo fornito in dotazione.

Prima dell'installazione, verificare che l'apparecchio sia scollegato dal circuito di alimentazione.

Aprire il coperchio dell'alloggiamento principale. Passare il cavo attraverso il fermacavi situato sul fondo dell'apparecchio e vicino alla presa di collegamento sul circuito stampato del modulo di selezione della formula.

### Nota

È necessario utilizzare cavi schermati.



Montare il connettore verde con i cavi colorati nell'ordine sopra indicato. Collegare il connettore alla presa corretta e stringere il fermacavi per assicurare il cavo.

**RIMUOVERE** i collegamenti LK3 ed LK4.

## INNESCAMENTO/ARRESTO DELLE POMPE: DAL MODULO DI SELEZIONE DELLA FORMULA

### MODALITÀ DI INNESCO

Per innescare le pompe dal Modulo di selezione della formula, premere il tasto **INNESCO** per 2 secondi e sullo schermo del modulo verrà visualizzato MOD. INNESCO.

Utilizzare i tasti **SU** e **GIÙ** per selezionare il numero di pompa richiesto.

Tenere premuto il tasto **INVIO** per innescare la pompa corrispondente.

Per tornare alla schermata principale, premere il tasto **INNESCO** o attendere 5 secondi senza premere alcun tasto.

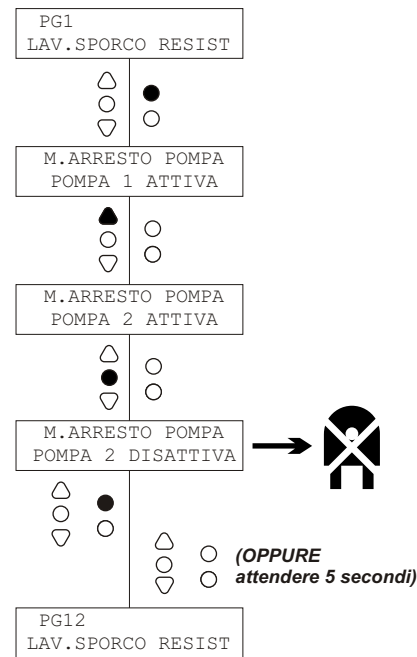
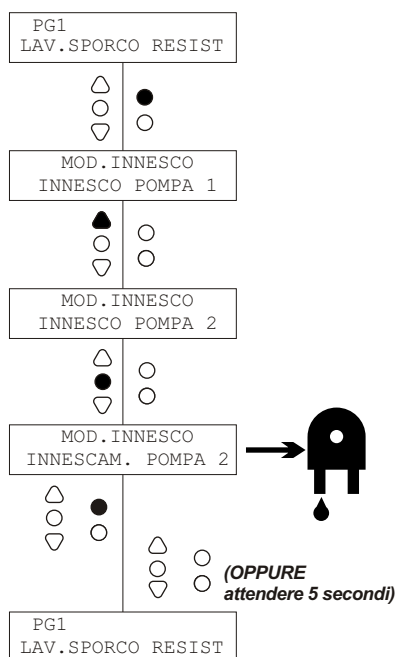
### MODALITÀ DI ARRESTO DELLA POMPA

Per arrestare le pompe dal Modulo di selezione della formula, premere il tasto **ARRESTO POMPA** per 2 secondi e sullo schermo del modulo verrà visualizzato MOD. ARRESTO POMPA.

Utilizzare i tasti **SU** e **GIÙ** per selezionare il numero di pompa richiesto.

Premere il tasto **INVIO** per cambiare lo stato da ATTIVA a INATTIVA o viceversa.

Per tornare alla schermata principale, premere il tasto **ARRESTO POMPA** o attendere 5 secondi senza premere alcun tasto.



Grazie al software BrightLogic è possibile effettuare tutte le procedure di programmazione contenute nel presente manuale tramite un computer, prima dell'installazione dell'unità.

In tal modo, è possibile creare e salvare le directory dei parametri per le installazioni più comuni e per tutti i tipi di unità.

Al termine delle operazioni, l'unità è facilmente programmabile con "un solo clic" dal portatile connesso tramite la chiave hardware senza fili BrightLogic.

In tal modo è possibile effettuare in modo facile e veloce l'installazione e la modifica di unità nuove ed esistenti.

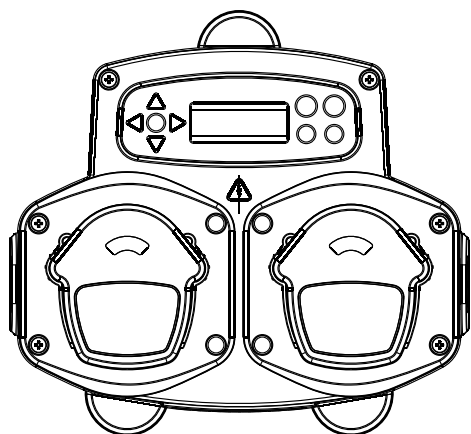
I dati dell'unità (quali i parametri dei programmi, i nomi di sostanze chimiche, le portate, i tempi di esecuzione e di ciclo) possono essere letti e utilizzati per generare fogli di calcolo di Excel, nei quali gli utenti possono riportare i propri commenti.

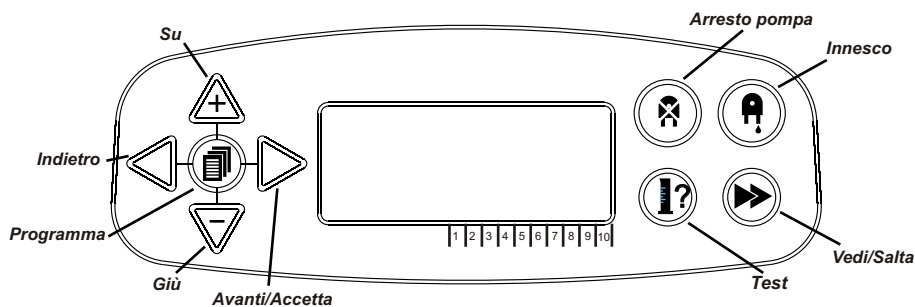
Tali fogli di calcolo consentono di effettuare semplicemente operazioni di monitoraggio, test e diagnostica del sistema.

Il software BrightLogic per computer è disponibile per tutti i sistemi per lavanderia BrightLogic.

Per istruzioni complete sull'utilizzo del software, vedere il libretto di istruzioni fornito separatamente (B988).

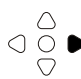
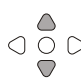
Il software BrightLogic può essere scaricato presso il nostro sito Web ([www.brightwell.co.uk](http://www.brightwell.co.uk)). Per richiedere la password di accesso, contattare Brightwell Dispensers (tel.: +44 (0)1273 513 566, e-mail: [brightmail@brightwell.co.uk](mailto:brightmail@brightwell.co.uk)).

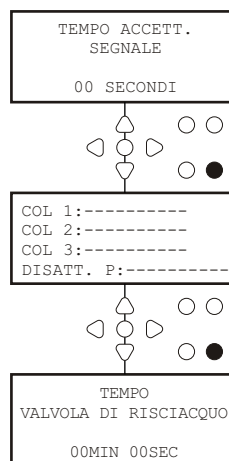




## PROGRAMMAZIONE: ISTRUZIONI

Nelle istruzioni visualizzate:

- 
 Se un pulsante viene visualizzato in nero, deve essere premuto per procedere al passaggio successivo (se vengono visualizzati due pulsanti, devono essere premuti contemporaneamente).
- 
 Se i pulsanti vengono visualizzati in grigio, devono essere premuti singolarmente per ottenere il risultato desiderato (ad es. uno o l'altro).



Nelle istruzioni vengono visualizzate numerose schermate evidenziate in **grassetto**.

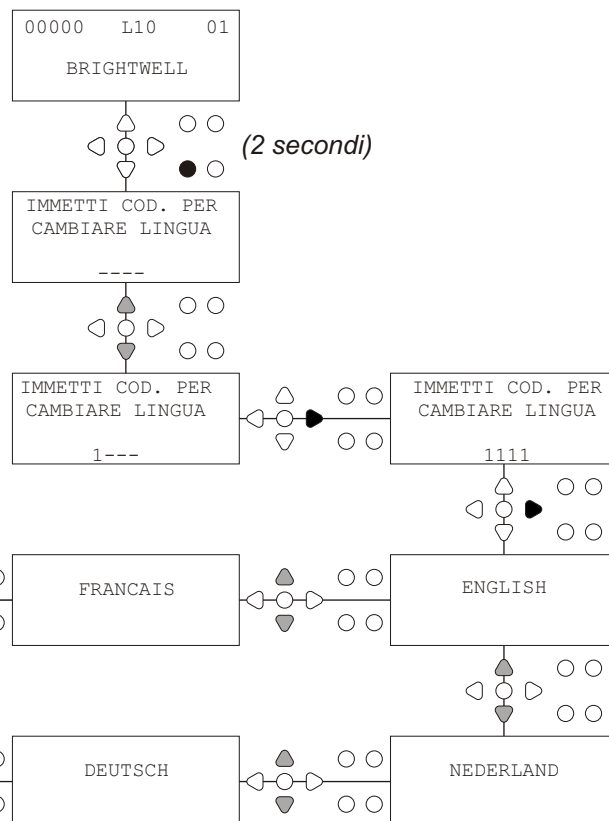
Da qualsiasi punto all'interno del programma, è possibile passare alla successiva schermata in **grassetto** tramite il pulsante **VEDI/SALTA**.

## PROGRAMMAZIONE: SELEZIONE DELLA LINGUA

È possibile selezionare come lingua di visualizzazione le seguenti: inglese, francese, tedesco, spagnolo, olandese, ceco, inglese statunitense, polacco e italiano.

Nella schermata predefinita tenere premuto il tasto **TEST** per 2 secondi. Verrà visualizzata la schermata del codice di accesso. Immettere il corretto codice di accesso a 4 cifre utilizzando i tasti **SU** e **GIÙ** per selezionare il numero e il tasto **AVANTI/ACCETTA** per passare alla schermata successiva (vedere a pagine 15).

Utilizzare i tasti **SU** e **GIÙ** per scorrere le lingue disponibili. Premere **AVANTI/ACCETTA** per selezionare la lingua visualizzata.



# PROGRAMMAZIONE: ATTIVAZIONE DELLA MODALITÀ DI PROGRAMMAZIONE ITALIANO

Nella schermata predefinita premere il tasto **AVANTI/ACCETTA**.

Immettere il codice di accesso a 4 cifre corretto utilizzando i tasti **SU** e **GIÙ** per selezionare il numero e il tasto **AVANTI/ACCETTA** per confermare la scelta e passare alla schermata successiva.

Sarà quindi possibile modificare le seguenti impostazioni:

**Impostazioni** (vedere di seguito)

o

**Contatori di cicli** (vedere a pagina 29).

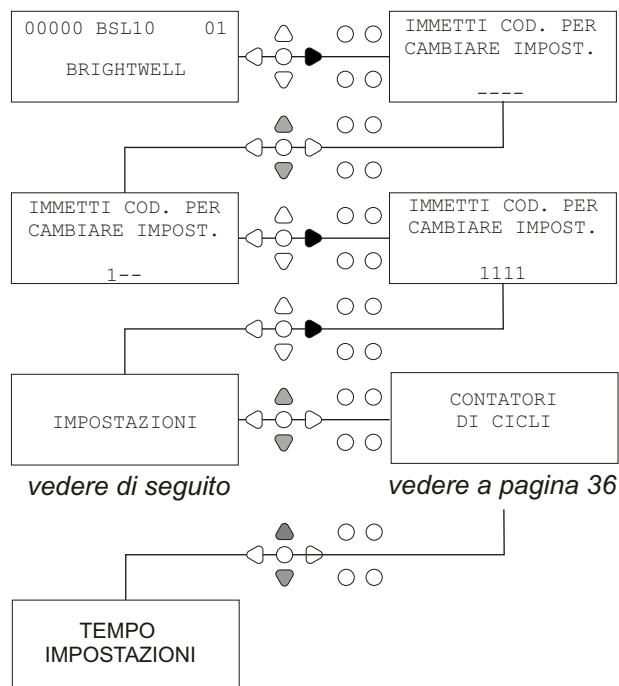
o

Tempo Impostazioni

Premere **SU** e **GIÙ** per selezionare l'opzione richiesta, quindi **AVANTI/ACCETTA** per confermare la scelta e passare alla schermata successiva.

### Nota

In MODALITÀ DI PROGRAMMAZIONE l'unità non funziona e non accetta segnali in entrata dall'apparecchio principale.



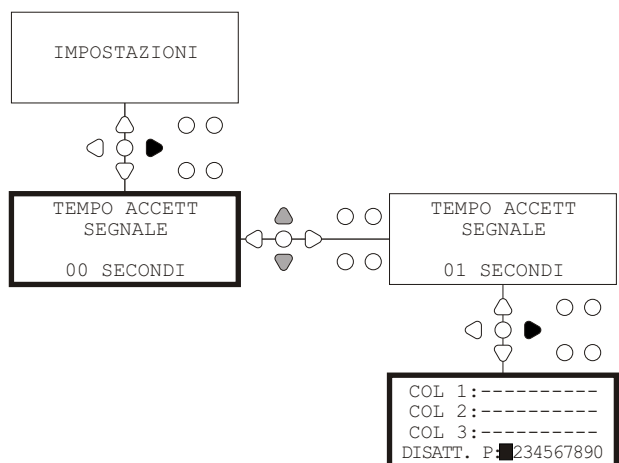
# PROGRAMMAZIONE: TEMPO DI ACCETTAZIONE DEL SEGNALE

Nella schermata IMPOSTAZIONI premere il tasto **AVANTI/ACCETTA** per visualizzare la schermata ACCETTAZIONE DEL SEGNALE.

Il tempo di accettazione del segnale è il tempo di permanenza del segnale nell'entrata affinché questo venga riconosciuto. In genere è impostato su 1 secondo. Una volta impostato, questo valore si applica a tutte le entrate e tutti i programmi.

### Impostazione

Impostare il tempo di accettazione del segnale (da 00 a 99 sec) utilizzando i tasti **SU** e **GIÙ**. Premere il tasto **AVANTI/ACCETTA** per confermare la selezione e passare alla schermata ASSEGNAZIONE DEL COLLETTORE.



**Importante**

Tutte le impostazioni illustrate nel presente manuale di istruzioni sono a scopo esemplificativo. Le impostazioni che l'utente utilizza si basano sull'esperienza e sulle proprie conoscenze, assieme a importanti sperimentazioni e ai requisiti dell'installazione.



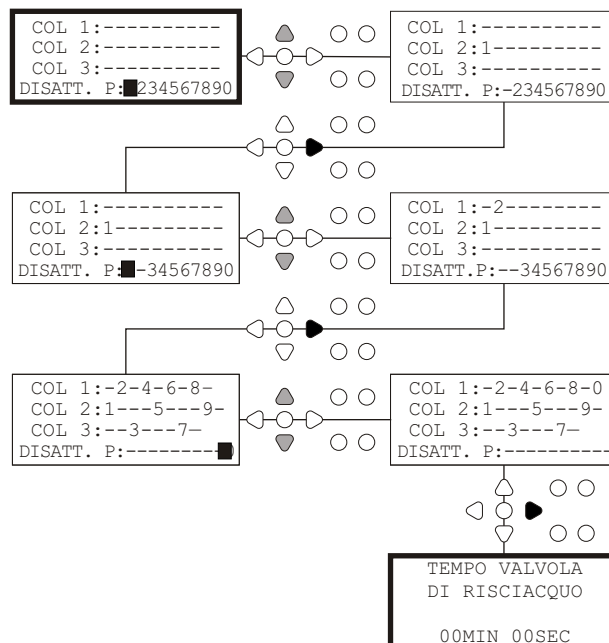
Dopo avere impostato il TEMPO DI ACCETTAZIONE DEL SEGNALE, premere il tasto **AVANTI/ACCETTA** per visualizzare la schermata ASSEGNAZIONE DEL COLLETTORE.

Il software BrightLogic consente di utilizzare un numero massimo di tre collettori (valvole di risciacquo). Ogni pompa va assegnata a un collettore specifico affinché la valvola di risciacquo del collettore si apra quando la pompa è in funzione.

Utilizzare i tasti **SU** e **GIÙ** per impostare il cursore di ciascuna pompa sul collettore richiesto. Premere **AVANTI/ACCETTA** per confermare la selezione e passare alla pompa successiva.

Quando tutte le pompe sono state assegnate ai collettori corretti (o sono DISATTIVE), premere il tasto AVANTI/ACCETTA per passare alla schermata TEMPO VALVOLA DI RISCIACCO.

**Nota**  
Se tutte le pompe sono impostate su DISATTIVE, viene visualizzata la schermata VELOCITÀ DELLA POMPA.



## PROGRAMMAZIONE: MODALITÀ VALVOLA DI RISCIACCO

La valvola di risciacquo ha due modalità operative:

### DURANTE E DOPO

La valvola di risciacquo si apre 1 secondo prima che la pompa si avvii e resta aperta mentre la pompa è in funzione. Quando la pompa si arresta, la valvola di risciacquo resta aperta per la durata del tempo programmato (vedere a pagina 18).

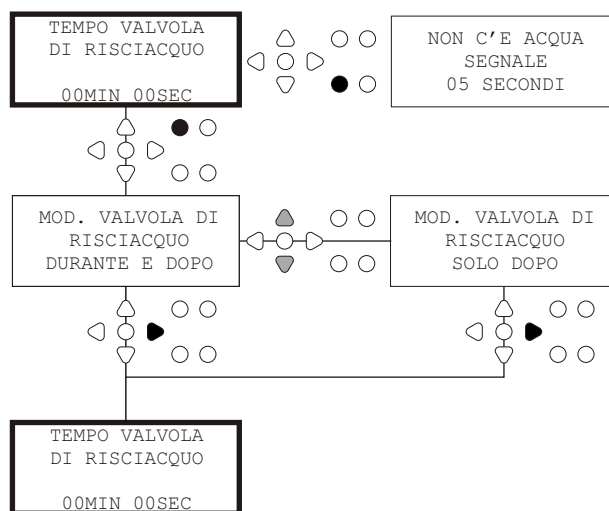
### SOLO DOPO

La valvola di risciacquo si apre solo quando la pompa si arresta. Resta quindi aperta per la durata del tempo programmato (vedere a pagina 18).

### **Impostazione**

Nella schermata TEMPO VALVOLA DI RISCIACCO premere il tasto **INNESCO** per accedere alla schermata MODALITÀ VALVOLA DI RISCIACCO.

Utilizzare i tasti **SU** e **GIÙ** per alternare le due opzioni. Quando si visualizza l'opzione desiderata, premere **AVANTI/ACCETTA** per confermare la selezione e tornare alla schermata TEMPO VALVOLA DI RISCIACCO.



# INTERRUTTORI DI SICUREZZA DELLA VALVOLA DI RISCIAQUO: FACOLTATIVI

ITALIANO

Il sistema a collettore dispone di due interruttori di sicurezza che funzionano in maniera diversa e hanno impostazioni di programmazione diverse.

È di primaria importanza assicurarsi di avere selezionato l'opzione corretta.

I collegamenti del dispositivo alle entrate dell'interruttore di sicurezza sono nella scheda a circuito stampato e vengono attivati dalla rimozione dei collegamenti da LK5 a LK7 (vedere a pagina 6).

## Impostazione

Nella schermata TEMPO VALVOLA DI RISCIAQUO premere il tasto **ARRESTO POMPA** per accedere alla schermata M. ARRESTO SICURO.

Utilizzare i tasti **SU** e **GIÙ** per alternare le due opzioni. Quando si visualizza l'opzione desiderata, premere **AVANTI/ACCETTA** per confermare la selezione e tornare alla schermata TEMPO VALVOLA DI RISCIAQUO.

## FLUSSOSTATO

In assenza di acqua nel sistema a collettore, viene visualizzato il messaggio MANCA L'ACQUA e viene emesso un segnale acustico (se la relativa uscita è collegata).

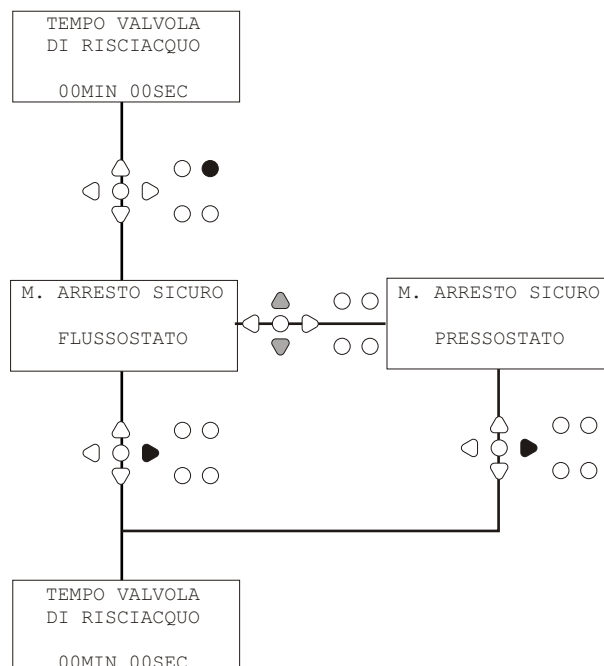
Quando l'interruttore è attivato, l'unità BrightLogic non funzionerà fino a quando l'acqua non è stata ripristinata e il pulsante **PROGRAMMA** è stato premuto per 1 secondo.

## PRESSOSTATO

In assenza di acqua nel sistema a collettore, viene visualizzato il messaggio MANCA L'ACQUA e verrà emesso un segnale acustico (se la relativa uscita è collegata).

Quando l'interruttore è attivato, l'unità BrightLogic non funzionerà fino a quando l'acqua non è stata ripristinata.

**L'interruttore verrà attivato indipendentemente dalla posizione dell'elettrovalvola.**



MANCA L'ACQUA



Il segnale acustico può essere disattivato per 30 minuti premendo il tasto **PROGRAMMA**

◀ ● ▶ = zzzz



Per ovviare problemi, quali bolle d'aria, o con altre apparecchiature collegate alla rete di fornitura idrica, entrambi gli interruttori dispongono di un tempo di accettazione del segnale di 1 secondo.

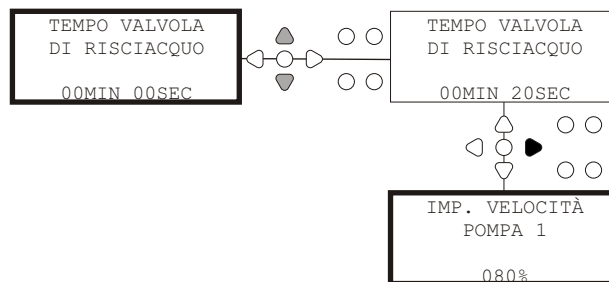
Il tempo della valvola di risciacquo indica il periodo di tempo in cui la valvola di risciacquo resta aperta, dopo l'entrata in funzione della pompa assegnata.

Impostare il tempo della valvola di risciacquo (da 00 a 99 min) utilizzando i tasti **SU** e **GIÙ**.

Premere **AVANTI/ACCETTA** per selezionare il tempo visualizzato e passare alla schermata VELOCITÀ DELLA POMPA.

### Nota

Una volta impostato, questo valore si applica a **TUTTE** le valvole di risciacquo.



# PROGRAMMAZIONE: VELOCITÀ DI FUNZIONAMENTO DELLA POMPA

Nella schermata TEMPO VALVOLA DI RISCIACQUO (o nella schermata ASSEGNAZIONE DEL COLLETTORE se le valvole di risciacquo non sono necessarie), premere il tasto **AVANTI/ACCETTA** per passare alla schermata VELOCITÀ DELLA POMPA/PORTATA.

Il software BrightLogic consente di programmare per ciascuna pompa la portata (vedere a pagina 19) e/o la velocità.

### VELOCITÀ DELLA POMPA

L'utente può impostare la velocità di ciascuna pompa (dal 20% al 100% della velocità totale, in incrementi pari al 5%).

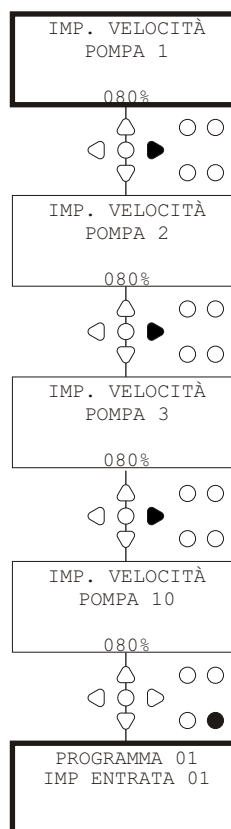
L'accorgimento risulta utile per ridurre lo sforzo della pompa quando si utilizzano prodotti densi.

### Impostazione

Utilizzare i tasti **SU** e **GIÙ** per impostare la velocità desiderata per la pompa selezionata.

Premere il tasto **AVANTI/ACCETTA** per confermare la selezione e passare alla pompa successiva.

Al termine delle impostazioni di tutte le velocità/portate della pompa, premere il tasto **VEDI/SALTA** per passare alla schermata IMPOSTAZIONI DEL PROGRAMMA.



Nella schermata TEMPO VALVOLA DI RISCIAQUO (o nella schermata ASSEGNAZIONE DEL COLLETTORE se le valvole di risciacquo non sono necessarie), premere il tasto **AVANTI/ACCETTA** per passare alla schermata VELOCITÀ DELLA POMPA/PORTATA.

Il software BrightLogic consente di programmare per ciascuna pompa la portata e/o la velocità (vedere a pagina 18).

## PORTATA

Consente di programmare l'unità in base a dosaggi specifici, invece che in base al tempo di esecuzione. L'unità sarà in grado di fornire informazioni accurate sul volume di prodotto erogato dall'unità, nonché sul tempo di esecuzione e sui cicli effettuati.

Se si imposta una portata, la velocità della pompa in genere viene lasciata al valore predefinito (80%), a meno che la pompa non venga utilizzata con un prodotto denso. In tal caso è possibile ridurre la velocità della pompa per diminuirne lo sforzo.

## Impostazione

Nella schermata VELOCITÀ DELLA POMPA premere il tasto **TEST**. La pompa viene attivata per 1 minuto durante il quale è possibile misurare la relativa portata (il volume erogato in 1 min.).

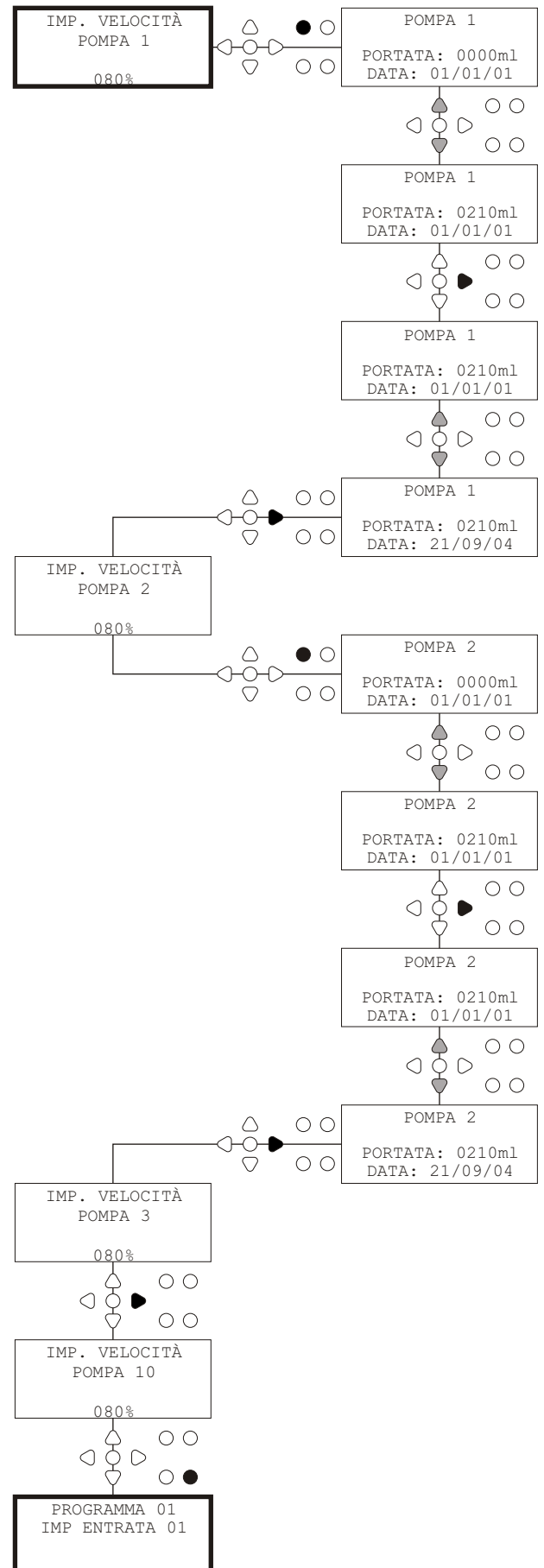
Premere il tasto **INNESCO** per visualizzare la schermata IMPOSTA PORTATA.

Utilizzare i tasti **SU**, **GIÙ** e **AVANTI/ACCETTA** per immettere la portata appena misurata e la data. Premere il tasto **AVANTI/ACCETTA** per confermare la selezione e passare alla pompa successiva.

Al termine delle impostazioni di tutte le velocità/portate della pompa, premere il tasto **VEDI/SALTA** per passare alla schermata IMPOSTAZIONI DEL PROGRAMMA.

## Nota

*Se la portata viene nuovamente tarata in una data successiva, l'unità calcolerà e regolerà automaticamente il tempo di esecuzione della pompa, affinché il dosaggio corretto venga erogato in tutti i 20 programmi.*



Nella schermata VELOCITÀ DELLA POMPA/PORTATA premere il tasto **AVANTI/ACCETTA** per passare alla schermata SELEZIONE DELLE ENTRATE.

In questa schermata è possibile selezionare le entrate da assegnare alla pompa.

Le unità BrightLogic hanno un numero massimo di 10 entrate.

Le entrate sono situate sulle guide A e B della scheda. Ciascuna entrata può essere assegnata a una pompa sola, a più pompe o a tutte le pompe.

### Esempio

Se l'unità è stata installata con i segnali provenienti dall'apparecchio principale alle entrate da 01 a 04 della scheda, è necessario assegnare le pompe alle entrate da 01 a 04.

### Impostazione

Utilizzando i tasti **SU** e **GIÙ**, selezionare la prima entrata con un segnale collegato.

Premere il tasto **AVANTI/ACCETTA** per passare alla schermata CONTEGGIO IMPULSI.

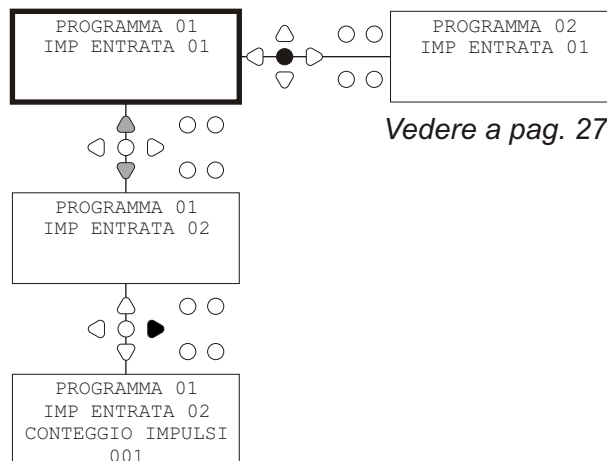
### Esempio

Nell'esempio riportato l'unità viene programmata per attivare la pompa 4 per 30 secondi, quando si riceve il segnale sull'entrata 2.

### In alternativa

Se necessario, è anche possibile utilizzare la schermata SELEZIONE DELLE ENTRATE per accedere ai programmi aggiuntivi (formule) che consentono di impostare la pompa. Le unità BrightLogic possono avere un numero massimo di 20 programmi (vedere a pagina 27).

Utilizzare il tasto **PROGRAMMA** per aumentare il numero del programma nella porzione superiore della schermata. Quindi, è possibile specificare le impostazioni del programma.



Nella schermata SELEZIONE DELLE ENTRATE premere il tasto **AVANTI/ACCETTA** per visualizzare la schermata CONTEGGIO IMPULSI.

L'impostazione CONTEGGIO IMPULSI consente all'utente di selezionare il numero di impulsi di segnale richiesti dall'entrata visualizzata per attivare la pompa.

L'impostazione è utile quando, ad esempio, un'elettrovalvola emette più di un segnale durante un ciclo. In tal caso, se l'unità venisse attivata a ogni segnale in entrata, sarebbe in funzione varie volte durante il ciclo di lavaggio.

Quindi, per evitare un innesco multiplo, è possibile impostare l'attivazione dell'unità a un segnale definito: il primo, il quarto o a un qualsiasi numero fino al 99.

### Nota

*In genere il conteggio degli impulsi viene impostato su 01.*

Inoltre, è anche possibile impostare l'attivazione dell'unità su TUTTI gli impulsi.

Quando la pompa è impostata su TUTTI, verrà attivata a ogni segnale inviato all'entrata visualizzata.

Per controllare gli impulsi ricevuti da ciascuna entrata durante un ciclo di lavaggio, con l'unità BrightLogic viene fornita una funzione di verifica degli impulsi (vedere a pagina 34). Tale funzione deve essere utilizzata prima di "attivare" qualsiasi pompa, con tutti i conteggi di impulsi impostati su TUTTI (valore predefinito).

### Esempio

Se il conteggio di impulsi è impostato su 01, la pompa verrà attivata alla ricezione del primo segnale. Tutti i segnali successivi inviati all'entrata visualizzata verranno ignorati fino a quando l'unità non viene reimpostata (vedere a pagina 24).

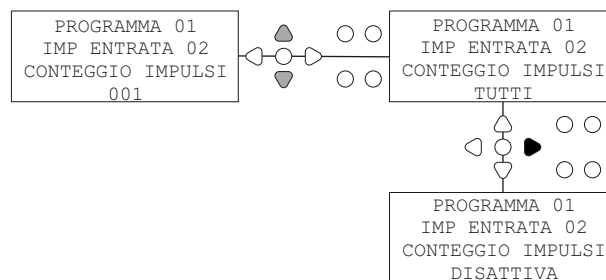
### Impostazione

Utilizzare i tasti **SU** e **GIÙ** per selezionare il conteggio di impulsi richiesto per l'entrata visualizzata.

Premere il tasto **AVANTI/ACCETTA** per confermare la selezione e passare alla prima schermata della procedura IMPOSTAZIONE DELLA POMPA.

### Attenzione

Se il conteggio di impulsi di una pompa è impostato su Tutti, in alcune lavatrici si può verificare un innesco multiplo.

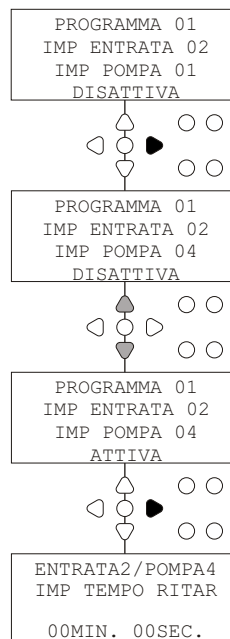


Per impostazione predefinita tutte le pompe vengono inizialmente impostate su DISATTIVA per tutte le entrate.

Utilizzare i tasti **AVANTI/ACCETTA** e **INDIETRO** per selezionare la pompa che si desidera attivare alla ricezione di un segnale sull'entrata selezionata.

Utilizzare i tasti **SU** e **GIÙ** per modificare lo stato della pompa selezionata da DISATTIVA ad ATTIVA.

Utilizzare il tasto **AVANTI/ACCETTA** per confermare la selezione e passare alla schermata TEMPO DI RITARDO DELLA POMPA per la pompa appena attivata.



## PROGRAMMAZIONE: TEMPO DI RITARDO DELLA POMPA

Il software BrightLogic consente di programmare il ritardo temporale tra la ricezione del segnale da parte dell'apparecchio principale e l'entrata in funzione della pompa adeguata.

In tal modo viene ridotta la possibilità di applicare prodotti non disciolti, quali l'ipoclorito di sodio (candeggina) sui vestiti a secco, che potrebbero risultarne danneggiati.

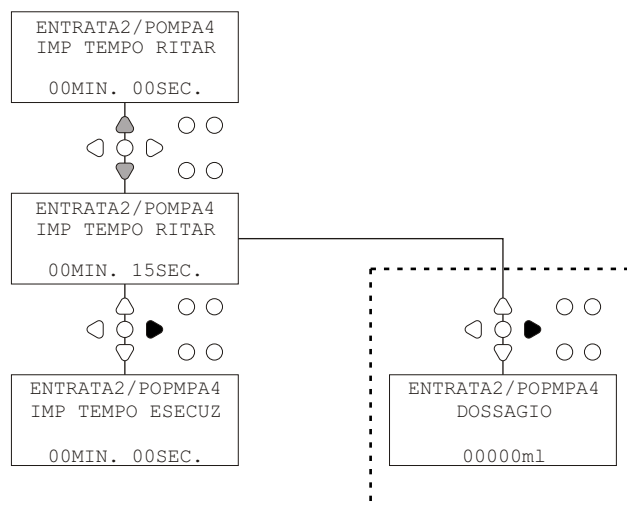
### Impostazione

Utilizzare i tasti **SU** e **GIÙ** per modificare il ritardo della pompa.

Premere il tasto **AVANTI/ACCETTA** per confermare la selezione e passare alle schermate TEMPO DI ESECUZIONE o DOSAGGIO.

### Nota

Se la portata è stata impostata per una determinata pompa, viene visualizzata la schermata DOSAGGIO (vedere a pagina 23). Se non è stata impostata alcuna portata, viene visualizzata la schermata TEMPO DI ESECUZIONE (vedere a pagina 23).



vedere la sezione  
"Tempo di esecuzione"  
(pagina 23)

vedere la sezione  
"Dosaggio"  
(pagina 23)

Se la portata è stata impostata per una determinata pompa, viene richiesto di selezionare un dosaggio.

Per dosaggio s'intende il volume di prodotto (in ml) che si desidera erogare nell'apparecchio principale durante un ciclo.

### Impostazione

Utilizzare i tasti **SU** e **GIÙ** per selezionare il dosaggio desiderato (in ml).

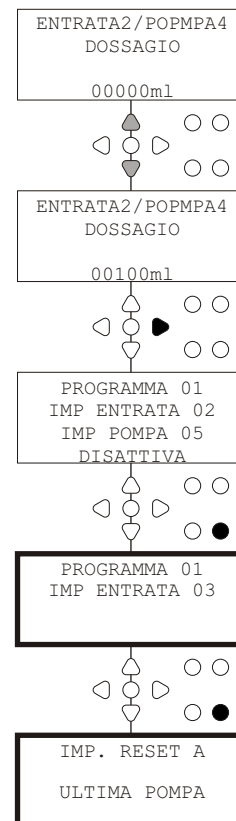
Utilizzare il tasto **AVANTI/ACCETTA** per confermare la selezione e passare alla schermata ATTIVA POMPA per la pompa successiva (vedere a pagina 22).

Dopo avere impostato le pompe per le entrate selezionate, premere il tasto **VEDI/SALTA** per passare all'entrata successiva (vedere a pagina 20).

Al termine della programmazione di tutte le entrate, premere nuovamente il tasto **VEDI/SALTA** per passare alla schermata REIMPOSTA OPZIONI.

### Nota

Se la lingua di visualizzazione selezionata è inglese statunitense, le unità sono in once fluide (fl/oz).



# PROGRAMMAZIONE: TEMPO DI ESECUZIONE

Se non è stata impostata alcuna portata, l'unità richiede la selezione di un tempo di esecuzione.

Per tempo di esecuzione s'intende il tempo in cui la pompa selezionata dovrà essere in funzione per erogare il volume di prodotto necessario per un solo ciclo.

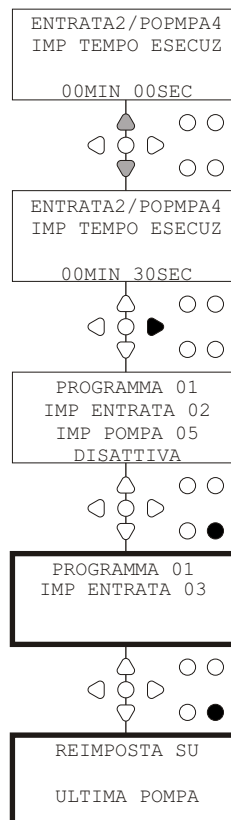
### Impostazione

Utilizzare i tasti **SU** e **GIÙ** per modificare il periodo di tempo in cui la pompa dovrà essere in funzione.

Utilizzare il tasto **AVANTI/ACCETTA** per confermare la selezione e passare alla schermata ATTIVA POMPA per la pompa successiva (vedere a pagina 22).

Dopo avere impostato le pompe per le entrate selezionate, premere il tasto **VEDI/SALTA** per passare all'entrata successiva (vedere a pagina 20).

Al termine della programmazione di tutte le entrate, premere nuovamente il tasto **VEDI/SALTA** per passare alla schermata REIMPOSTA OPZIONI.



### In alternativa

Premere il tasto **TEST** per attivare la pompa.

Quando il volume di prodotto richiesto è stato erogato, tenere premuto il tasto **TEST** per 2 secondi.

L'unità memorizzerà automaticamente il tempo impiegato.



L'unità per lavanderia BrightLogic consente di selezionare le condizioni di reimpostazione.

La condizione predefinita è **ULTIMA POMPA**, ma vi sono tre possibilità:

## ULTIMA POMPA

L'unità viene reimpostata dopo il funzionamento dell'ultima pompa (in genere l'ammorbidente).

## FUNZIONE DISATTIVATA

In genere questa funzione viene utilizzata su macchine a tunnel con l'impostazione **CONTEGGIO IMPULSI** impostata su **TUTTI**. In questa modalità il modulo di selezione della formula può essere utilizzato per cambiare il programma quando la pompa non è in funzione.

## ENTRATA 10

Se non si utilizza l'ammorbidente, il segnale dall'elettrovalvola dell'ammorbidente può essere diretto all'entrata 10.

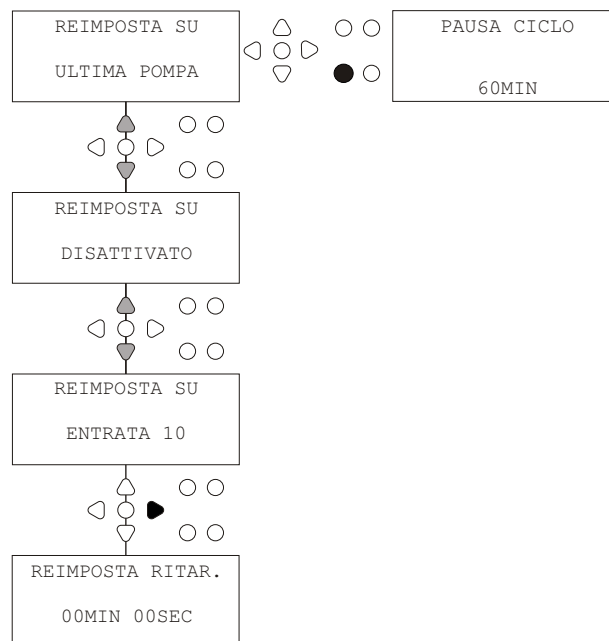
L'unità verrà reimpostata dopo la ricezione del segnale all'entrata 10 sulle guide A e B, anche se non viene erogato l'ammorbidente.

## Pausa ciclo

Il sistema è dotato di reimpostazione automatica di 1 ora che si attiva dopo che un programma è stato selezionato senza ricevere inneschi entro 1 ora. Questo menu consente 1 ora di tempo da regolare a incrementi di 5 minuti da 5 a 995 minuti

## Impostazione

Utilizzare i tasti **SU** e **GIÙ** per selezionare la condizione di ripristino richiesta. Premere il tasto **AVANTI/ACCETTA** per confermare la selezione e passare alla schermata **RITARDO DI REIMPOSTAZIONE**.

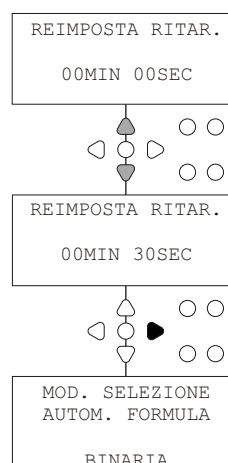


# PROGRAMMAZIONE: RITARDO DI REIMPOSTAZIONE

L'opzione consente all'utente di impostare il ritardo con cui l'unità deve essere reimpostata e pronta per il lavaggio successivo.

Utilizzare i tasti **SU** e **GIÙ** per selezionare il tempo di ritardo richiesto.

Premere il tasto **AVANTI/ACCETTA** per confermare la selezione e passare alla schermata **RIEPILOGO**.



La Modalità di selezione automatica della formula viene utilizzata soltanto con apparecchi principali intelligenti (controllati tramite computer) e consente di selezionare automaticamente i programmi (o formule) senza richiedere l'utilizzo di un modulo di selezione della formula. Le due possibili modalità sono: Modalità binaria e Modalità temporizzata.

## Impostazione

Utilizzare i tasti **SU** e **GIÙ** per selezionare tra la MODALITÀ BINARIA o la MODALITÀ TEMPORIZZATA. Premere **AVANTI/ACCETTA** per confermare la selezione.

## MODALITÀ BINARIA

### Attivazione

La MODALITÀ DI SELEZIONE AUTOMATICA DELLA FORMULA viene attivata automaticamente quando il primo segnale viene diretto all'entrata 6, dopo che l'unità è stata reimpostata.

Dopo aver ricevuto il segnale all'entrata 6, l'apparecchio principale dispone di un tempo impostato per inviare all'unità il segnale con il numero di programma desiderato.

Il segnale è su base binaria e viene inviato alle entrate da 1 a 5:

- Entrata 1 = Insieme binario **1**
- Entrata 2 = Insieme binario **2**
- Entrata 3 = Insieme binario **4**
- Entrata 4 = Insieme binario **8**
- Entrata 5 = Insieme binario **16**

(Tutti i segnali devono essere presenti per la durata del tempo di accettazione del segnale. Vedere a pagina 24.)

### Esempio

Se è necessario utilizzare il programma numero 10, l'apparecchio principale deve emettere un segnale alle entrate 2 e 4 entro il tempo prestabilito per la segnalazione all'entrata 6.

- Entrata 2 = Insieme binario **2**
- Entrata 4 = Insieme binario **8**

$2 + 8 = 10$ , quindi viene selezionato il programma 10.

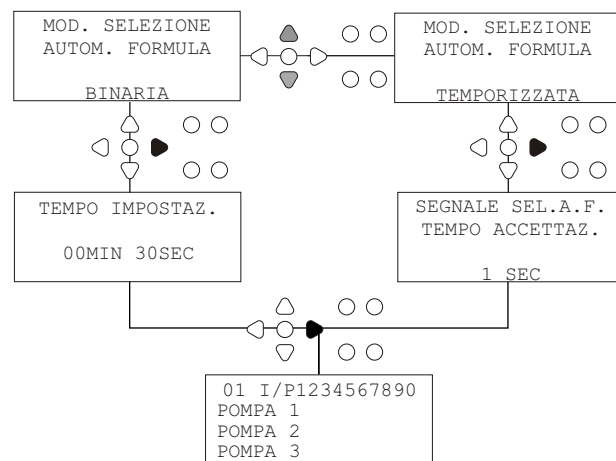
Al termine del tempo prestabilito, nell'angolo superiore destro della schermata dell'unità viene visualizzato il numero di programma selezionato. Le entrate possono poi ricevere segnali e le pompe funzioneranno normalmente nel programma selezionato.

### Impostazione

Utilizzare i tasti **SU** e **GIÙ** per modificare il periodo di tempo richiesto per l'impostazione dei segnali. Premere il tasto **AVANTI/ACCETTA** per confermare la selezione e passare alla schermata RIEPILOGO.

### Nota

Se l'unità riceve una combinazione di segnali superiori al numero massimo di programmi (ad es. entrata 4 + entrata 5 =  $8 + 16 = 24$ ), viene visualizzato un messaggio di errore (vedere a lato) e l'unità passa automaticamente al programma 01.



```
00000 BSL10 01
*** **
ERRORE SEL.A.F.
PROG. SCONOS
```

### Nota: Versione software 1.61 e successive

Un segnale ricevuto all'INGRESSO 6 reimposta il sistema se il programma non era stato completato. Lo stesso segnale sarà quindi utilizzato:

**Modalità a tempo:** per selezionare il numero del programma sulla base della durata del segnale

**Modalità binaria:** per avviare il tempo di configurazione

## MODALITÀ TEMPORIZZATA

### Attivazione

La MODALITÀ DI SELEZIONE AUTOMATICA DELLA FORMULA viene attivata automaticamente quando il primo segnale viene diretto all'entrata 6, dopo che l'unità è stata reimpostata.

Dopo aver ricevuto il segnale all'entrata 6, verrà calcolata la permanenza del segnale successivo diretto alla stessa entrata per determinare quale numero di programma viene richiesto. Quindi, se il segnale è presente per 5 secondi, verrà selezionato il programma 5. Il tempo di accettazione del segnale può essere modificato: se impostato su 2 secondi, il segnale dovrà essere presente per 10 secondi al fine di selezionare il programma 5.

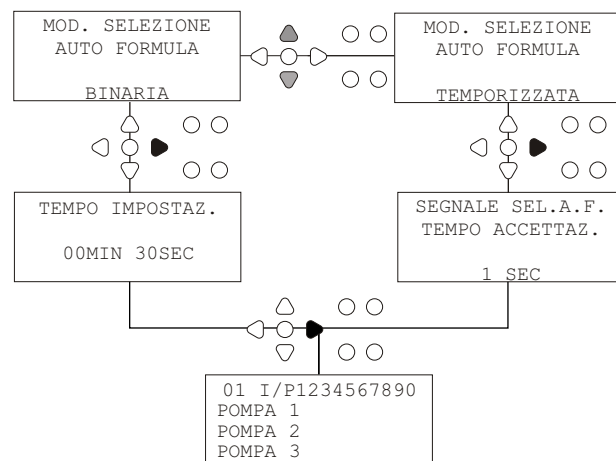
Quando il segnale viene rimosso, nell'angolo superiore destro della schermata dell'unità viene visualizzato il numero di programma selezionato.

Le entrate possono poi ricevere segnali e le pompe funzioneranno normalmente nel programma selezionato.

### Impostazione

Utilizzare i tasti **SU** e **GIÙ** per modificare il tempo di accettazione del segnale.

Premere il tasto **AVANTI/ACCETTA** per confermare la selezione e passare alla schermata RIEPILOGO.



## PROGRAMMAZIONE: SCHERMATA DI RIEPILOGO

La schermata di riepilogo consente di visualizzare quali entrate sono state assegnate alle pompe.

(Va notato che un'entrata può essere assegnata a più di una pompa e che una pompa può funzionare tramite più di una entrata.)

Il numero di programma corrente viene visualizzato nell'angolo superiore sinistro della schermata, le entrate da 1 a 10 nella parte superiore e le pompe in basso a sinistra.

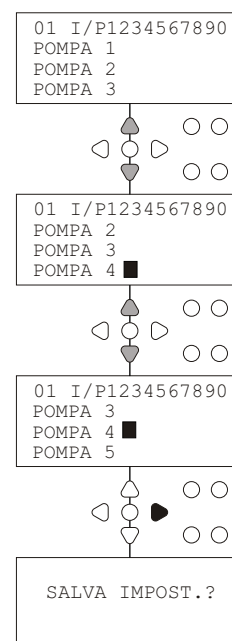
Utilizzare i tasti **SU** e **GIÙ** per scorrere la schermata RIEPILOGO. I cursori indicano quali entrate sono assegnate alle pompe.

Utilizzare il tasto **PROGRAMMA** per visualizzare la schermata di riepilogo degli altri programmi (formule) immessi.

Se le impostazioni sono corrette, premere il tasto **AVANTI/ACCETTA** per passare alla schermata SALVA IMPOSTAZIONI.

### In alternativa

Se le impostazioni non sono corrette, utilizzare il tasto **INDIETRO** per tornare alle schermate precedenti e correggere le impostazioni necessarie. Oppure premere il tasto **VEDI/SALTA** per tornare alla schermata **IMPOSTAZIONI** (vedere a pagina 15).



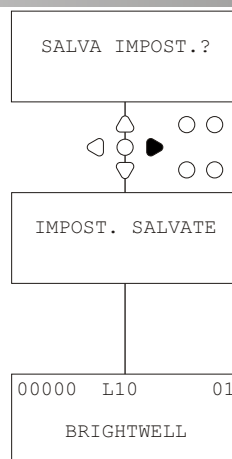
Nella schermata SALVA IMPOSTAZIONI? premere il tasto **AVANTI/ACCETTA** per confermare e salvare tutti i programmi.

Viene visualizzato il messaggio IMPOSTAZIONI SALVATE per qualche secondo, mentre l'unità sovrascrive le impostazioni precedenti.

L'unità tornerà quindi alla modalità operativa e verrà visualizzata la schermata predefinita.

### Nota

Se l'unità viene lasciata a una qualsiasi schermata della MODALITÀ DI PROGRAMMAZIONE e non vengono premuti tasti per 30 minuti, le modifiche verranno salvate automaticamente e la modalità operativa verrà attivata.



# PROGRAMMAZIONE: CREAZIONE DI PROGRAMMI AGGIUNTIVI

Avviare il programma come descritto a pagina 15.

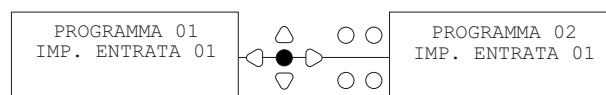
Nella schermata SELEZIONE DELLE ENTRATE premere il tasto **PROGRAMMA** per aumentare il numero del programma. Immettere i parametri per programmi aggiuntivi secondo la stessa procedura illustrata in precedenza (vedere da pagina 20 a 26).

### Nota

Con il nuovo software BrightLogic non è più necessario assegnare i programmi di lavaggio in ordine cronologico.

### Esempio

Se il personale della lavanderia utilizza soltanto due programmi dell'apparecchio principale, Programma 5 - Sporco resistente e Programma 9 - Delicati, è possibile impostare solo i due programmi corrispondenti nell'unità BrightLogic.

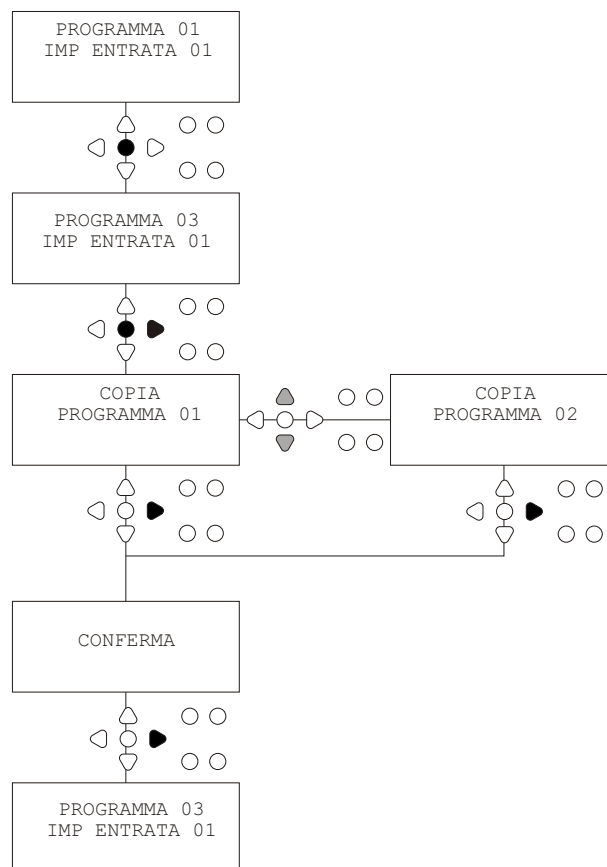


Nella schermata SELEZIONE DELLE ENTRATE premere il tasto **PROGRAMMA** per aumentare il numero del programma, fino a visualizzare quello che si desidera creare.

Per accedere alla funzione COPIA PROGRAMMA, premere contemporaneamente i tasti **AVANTI/ACCETTA** e **PROGRAMMA**.

Utilizzando i tasti **SU** e **GIÙ**, selezionare il numero del programma che si desidera copiare. Premere **AVANTI/ACCETTA** per copiare il programma visualizzato.

Premere di nuovo il tasto **AVANTI/ACCETTA** per confermare. Le informazioni verranno quindi copiate nel numero di programma selezionato.



# PROGRAMMAZIONE: ELIMINAZIONE DI UN PROGRAMMA ESISTENTE

Nella schermata SELEZIONE DELLE ENTRATE premere il tasto **PROGRAMMA** per aumentare il numero del programma, fino a visualizzare quello che si desidera eliminare.

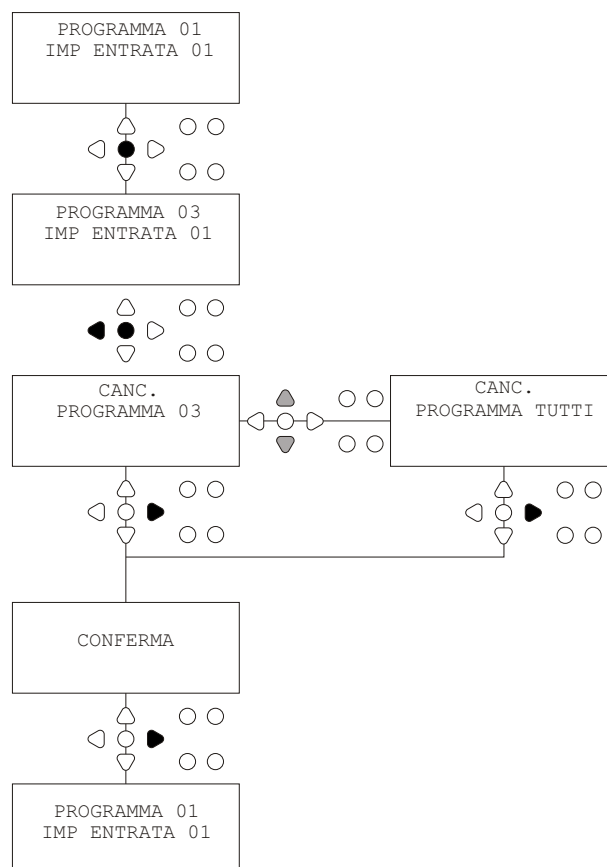
Premere contemporaneamente i tasti **INDIETRO** e **PROGRAMMA**.

Utilizzando i tasti **SU** e **GIÙ**, selezionare se eliminare il programma corrente o TUTTI i programmi.

Premere il tasto **AVANTI/ACCETTA**. Verrà richiesta la CONFERMA della selezione.

Premere di nuovo il tasto **AVANTI/ACCETTA** per confermare.

Tutte le pompe del programma selezionato vengono disattivate e tutte le impostazioni predefinite ripristinate.



La modalità CONTATORI DI CICLI consente di visualizzare le informazioni sul tempo di esecuzione e sui cicli relative a ciascuna pompa. È anche possibile visualizzare il numero totale di cicli effettuati dall'unità.

In ogni schermata tramite i tasti **SU** e **GIÙ** è possibile alternare i contatori di TEMPO DI ESECUZIONE e CICLI.

Tutti i contatori possono essere azzerati singolarmente premendo contemporaneamente i tasti **SU** e **GIÙ**.

### Nota

Reimpostando il contatore Cicli totali, verranno reimpostati tutti gli altri contatori.

### Accesso

Accedere alla modalità CONTATORI DI CICLI come descritto a pagina 15.

Nella schermata CONTATORI DI CICLI premere una volta il tasto **AVANTI/ACCETTA** per visualizzare la schermata CICLI TOTALI.

### CICLI TOTALI (eseguiti da un programma specifico)

Viene visualizzato automaticamente il programma 01, ma è possibile selezionarne altri premendo il tasto **PROGRAMMA**. Premere di nuovo il tasto **AVANTI/ACCETTA** per visualizzare la schermata TEMPO DI ESECUZIONE/CICLI TOTALI.

### TEMPO DI ESECUZIONE/CICLI TOTALI (eseguito da ciascuna pompa)

Utilizzare il tasto **AVANTI/ACCETTA** per scorrere tutte le pompe.

Dopo aver visualizzato tutte le pompe, premere di nuovo il tasto **AVANTI/ACCETTA** per visualizzare la schermata TEMPO DI ESECUZIONE/CICLI.

### TEMPO DI ESECUZIONE/CICLI (per programma)

Viene visualizzato automaticamente il programma selezionato nella schermata CICLI TOTALI. È possibile selezionare gli altri programmi premendo il tasto **PROGRAMMA**.

Premere il tasto **AVANTI/ACCETTA** per scorrere tutte le pompe.

Dopo aver visualizzato tutte le pompe, premere di nuovo il tasto **AVANTI/ACCETTA** per rimettere in funzione l'unità.

### Valori massimi del contatore

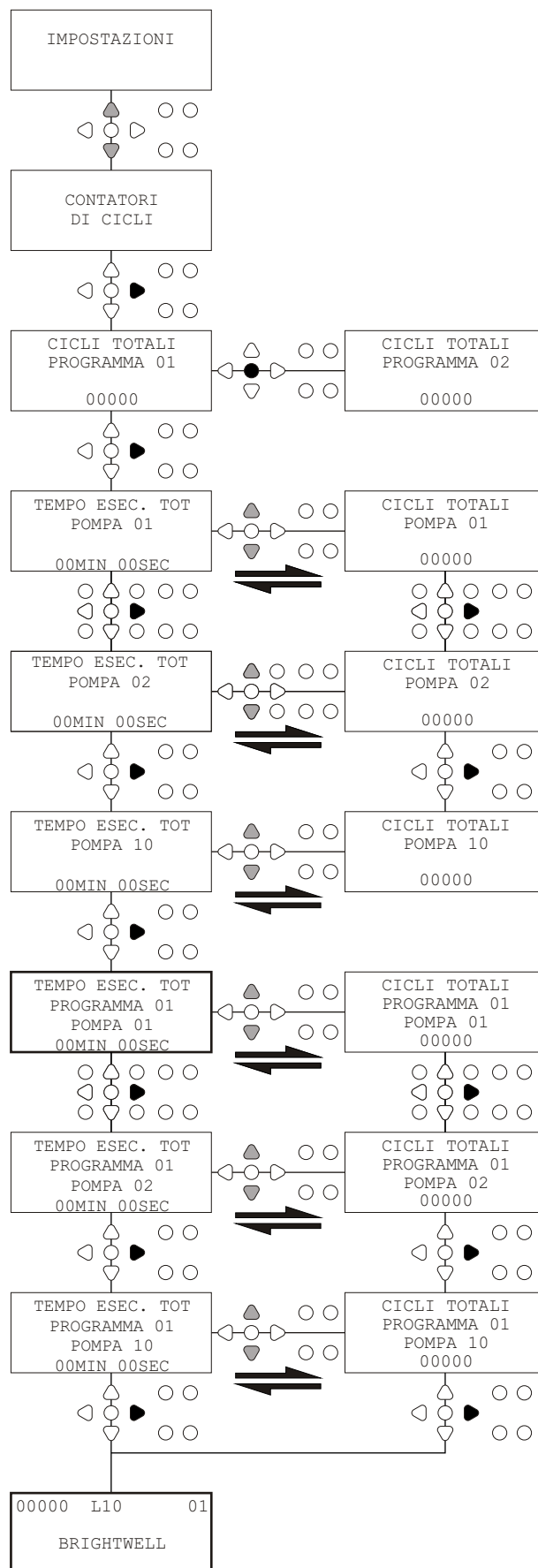
Cicli = 50.000

Tempo di esecuzione = 49.000 ore e 59 minuti

Dosaggio = 50.000 litri

### Nota

Se è stata impostata la portata invece della velocità della pompa, sull'unità verrà visualizzato QUANTITÀ DI FLUSSO TOTALE invece di TEMPO DI ESECUZIONE.



Per impostazione predefinita l'unità BrightLogic è in modalità operativa Standard.

Tuttavia, nel caso di apparecchi principali intelligenti (controllati da computer), è preferibile utilizzare la modalità RELÈ.

(Le descrizioni di entrambe le modalità operative dell'unità sono reperibili a pagina 3.)

### Accesso alla modalità RELÈ

Nella schermata predefinita (vedere a lato) tenere premuto il tasto **TEST**, quindi premere il tasto **VEDI/SALTA** per 2 secondi.

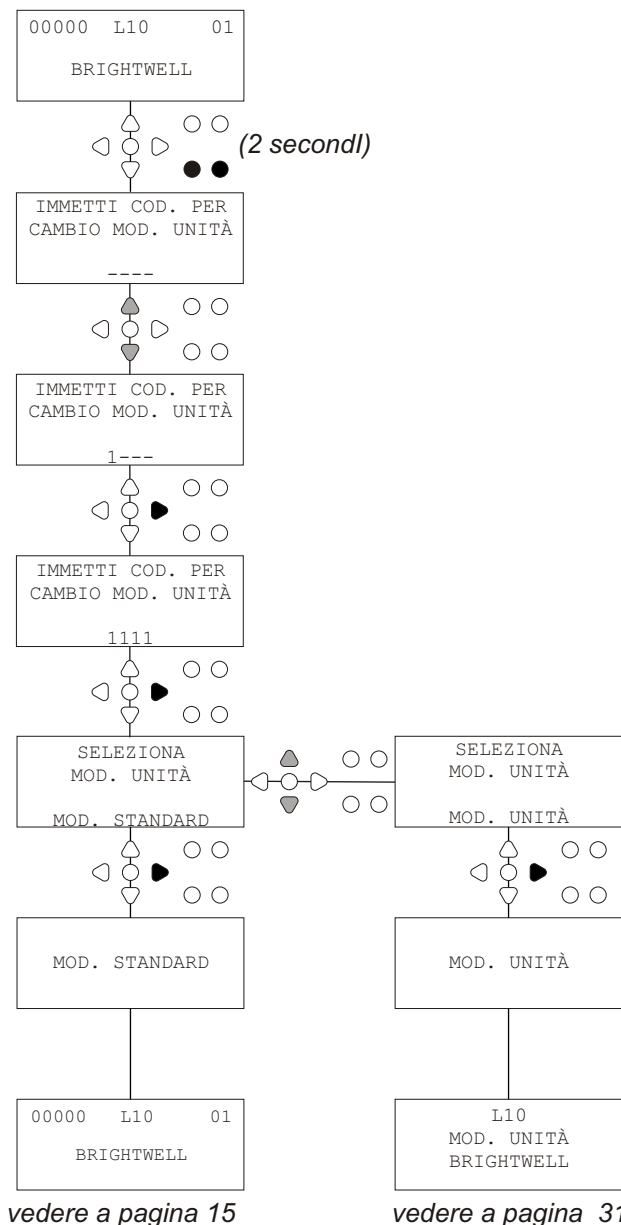
Immettere il codice di accesso a 4 cifre corretto utilizzando i tasti **SU** e **GIÙ** per selezionare il numero e il tasto **AVANTI/ACCETTA** per passare alla schermata successiva (come indicato a pagina 15).

Utilizzare i tasti **SU** e **GIÙ** per alternare le due modalità operative.

Quando viene visualizzata la modalità operativa desiderata, premere il tasto **AVANTI/ACCETTA** per confermare la selezione.

La modalità selezionata viene visualizzata brevemente sul display, mentre l'unità cambia modalità.

L'unità tornerà quindi alla schermata predefinita per la modalità selezionata (vedere a lato).



Accedere alla modalità di programmazione immettendo il codice di accesso a 4 cifre corretto (vedere a pagina 15).

Assegnare le pompe ai collettori richiesti (vedere a pagina 16). Premere il tasto **AVANTI/ACCETTA** per confermare la selezione e passare alla schermata successiva.

Se necessario, impostare la modalità della valvola di risciacquo e il tempo relativo (vedere a pagina da 16 a 18). Premere il tasto **AVANTI/ACCETTA** per confermare la selezione e passare alla schermata successiva.

*Il software BrightLogic consente di programmare per ciascuna pompa la portata invece della velocità. In tal modo i contatori visualizzano un DOSAGGIO TOTALE invece di un TEMPO DI ESECUZIONE TOTALE.*

### Portata

Misurare e impostare sia la portata per la pompa visualizzata, sia la data (vedere a pagina 19). Premere il tasto **AVANTI/ACCETTA** per confermare e passare alla schermata TEMPO DI ESECUZIONE TOTALE per la pompa selezionata.

### Velocità della pompa

Impostare la velocità richiesta per la pompa visualizzata (vedere a pagina 18). Premere il tasto **AVANTI/ACCETTA** per confermare e passare alla schermata TEMPO DI ESECUZIONE per la pompa selezionata.

Nella schermata TEMPO DI ESECUZIONE TOTALE premere i tasti **SU** e **GIÙ** per alternare tra TEMPO DI ESECUZIONE TOTALE (o DOSAGGIO se è stata impostata una portata) e CICLI TOTALI.

I contatori possono essere azzerati tenendo premuti contemporaneamente i tasti **SU** e **GIÙ**.

Premere il tasto **AVANTI/ACCETTA** per confermare la selezione e passare alle impostazioni della pompa successiva.

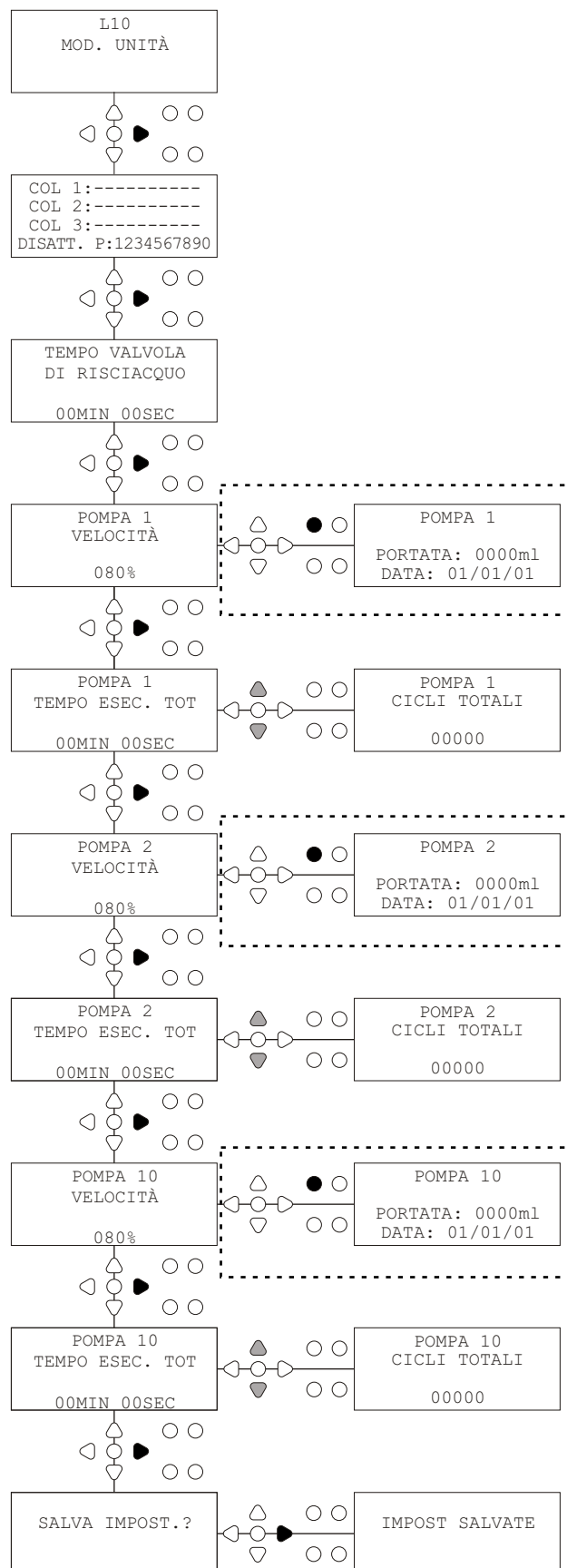
Impostare le velocità per le restanti pompe secondo la procedura illustrata in precedenza.

Al termine della programmazione di tutte le pompe, viene visualizzata la finestra SALVA IMPOSTAZIONI?

Premere il tasto **AVANTI/ACCETTA** per confermare le impostazioni e rimettere in funzione l'unità.

### In alternativa

Se le impostazioni non sono quelle desiderate, utilizzare il tasto **INDIETRO** per tornare alle schermate precedenti e correggere le impostazioni necessarie.





Per innescare le pompe tramite il tastierino, premere il tasto **INNESCO** per visualizzare la schermata della modalità di innesco.

Utilizzare i tasti **SU** e **GIÙ** per selezionare la pompa da innescare.

Tenere premuto il tasto **PROGRAMMA** per innescare la pompa selezionata.

Utilizzare i tasti **SU** e **GIÙ** per selezionare la pompa successiva da innescare e ripetere la procedura indicata sopra.

Dopo avere innescato tutte le pompe, premere il tasto **INNESCO** per rimettere in funzione l'unità.

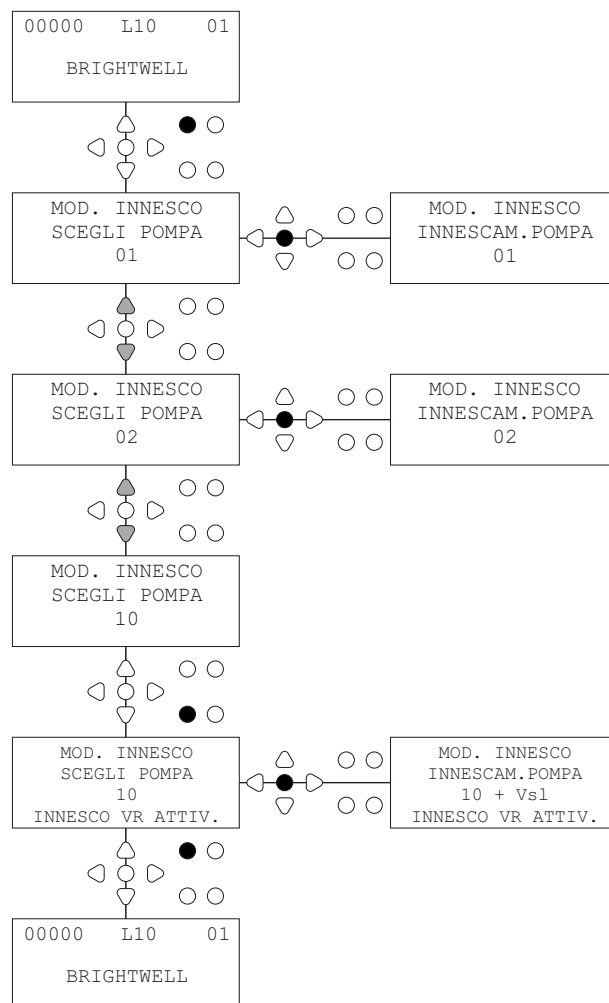
(L'unità riprende il normale funzionamento se non si preme alcun tasto per 10 secondi.)

### In alternativa

Se le pompe sono collegate al collettore, è possibile attivare **INNESCO DELLA VALVOLA DI RISCIAQUO**. Nella schermata **INNESCO** premere il tasto **TEST**, sulla schermata viene visualizzata la conferma **INNESCO VR ATTIVATO** e la valvola di risciacquo allocata innesca la pompa. (In alternativa, tenere premuto il tasto **TEST** per 2 secondi per innescare tutte le valvole di risciacquo indipendentemente dalle pompe.)

### Nota

La funzione può essere disattivata tramite **MODALITÀ TEST** (vedere a pagina 35).



Tutte le pompe possono essere arrestate singolarmente tramite tastierino.

Premere il tasto **ARRESTO POMPA** per visualizzare la schermata MOD. ARRESTO POMPA.

Utilizzare i tasti **AVANTI/ACCETTA** e **INDIETRO** per evidenziare la pompa da accendere/spegnere.

Utilizzare i tasti **SU/GIÙ** per cambiare la posizione del cursore delle pompe sulla traccia ATTIVATA o DISATTIVATA.

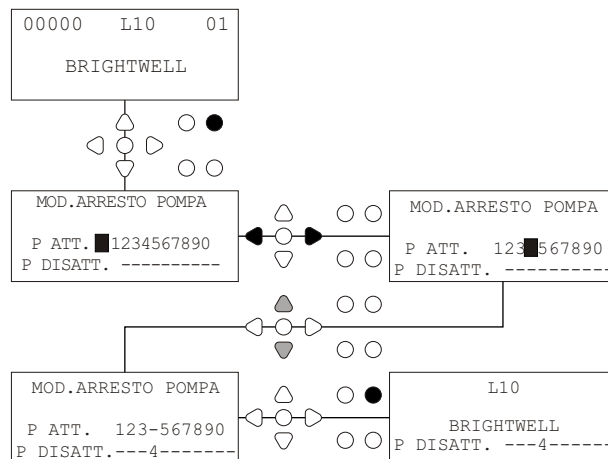
Premere il tasto **ARRESTO POMPA** per tornare alla schermata predefinita.

(L'unità riprende il normale funzionamento se non si preme alcun tasto per 10 secondi.)

Le pompe DISATTIVATE verranno visualizzate, nella parte inferiore dello schermo predefinito, lampeggianti.

**Nota**

La funzione può essere disattivata tramite MODALITÀ TEST (vedere a pagina 35).



# MODALITÀ DI VISIONE

Se si desidera visualizzare le impostazioni del programma o i contatori di cicli senza apportarvi modifiche, è possibile utilizzare MOD. VISIONE.

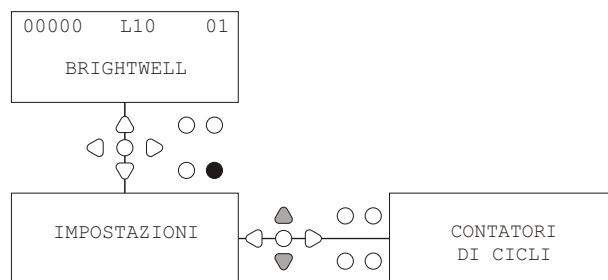
Nella schermata predefinita premere il tasto **VEDI/SALTA** per attivare MOD. VISIONE.

Utilizzare i tasti **AVANTI/ACCETTA** e **VEDI/SALTA** per scorrere le impostazioni e i contatori di cicli come in MODALITÀ DI PROGRAMMAZIONE.

Verranno visualizzate soltanto le pompe ATTIVATE.

**Nota**

La funzione può essere disattivata tramite MODALITÀ TEST (vedere a pagina 35).



Per verificare che tutte le entrate richieste ricevano i segnali (e per verificare le entrate che ricevono più segnali), è possibile utilizzare la schermata TEST DI IMPULSO del software BrightLogic.

### Accesso

Nella schermata predefinita premere il tasto **TEST**.

Nella schermata viene visualizzato un contatore numerico per ogni entrata, che indica il numero di segnali accettati da ciascuna entrata (ad es. segnali che superano il tempo di accettazione del segnale), fino al conteggio degli impulsi selezionato.

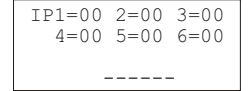
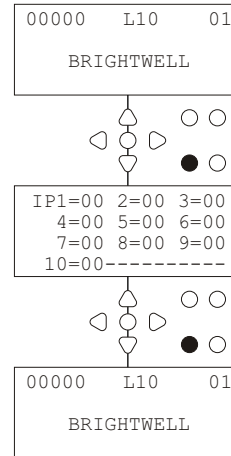
Ad esempio, se il conteggio degli impulsi è impostato su 01, viene visualizzato il primo segnale e tutti gli altri verranno ignorati fino a quando l'unità non è stata reimpostata. Se il conteggio di impulsi è impostato su TUTTI, viene conteggiato ogni segnale.

Tutti i contatori vengono reimpostati assieme all'unità (vedere a pagina 24).

Nella schermata viene visualizzata anche l'unità che riceve segnali in "tempo reale", tramite i 10 cursori posizionati nella parte inferiore dello schermo, che si illuminano quando è presente un segnale.

Questo accorgimento consente al tecnico di verificare ciascuna entrata senza dover utilizzare un voltmetro.

Per tornare alla schermata predefinita premere di nuovo il tasto **TEST**.



## VERSIONE DEL SOFTWARE/NUMERO DI SERIE

Per visualizzare il numero di serie unico dell'unità nonché la versione del software BrightLogic, attenersi alla procedura seguente.

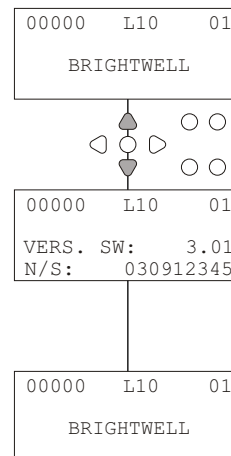
Nella schermata predefinita premere il tasto **SU** o **GIÙ**.

Sul visore verranno visualizzati:

VERS. SW: (numero di versione del software)

N/S: (numero di serie unico delle unità)

Dopo 5 secondi, sull'unità viene visualizzata la schermata predefinita.



Per accedere alla MODALITÀ TEST, in primo luogo interrompere l'alimentazione dell'unità.

Quindi, temendo premuto il tasto **TEST**, riacciare l'alimentazione dell'unità.

Quando l'unità si avvia, è in MODALITÀ TEST.

## Verifica del corretto funzionamento del tastierino

Premere un tasto alla volta e la relativa funzione verrà visualizzata sul display, indicando che il tasto funziona correttamente.

Ciascun tasto funziona normalmente se viene premuto per due secondi.

## Verifica del corretto funzionamento dell'unità

Tenere premuto il tasto **TEST** per 2 secondi per visualizzare la schermata CONTEGGIO IMPULSI/SEGNALE. Quindi è possibile attivare le entrate che verranno visualizzate in presenza di un segnale. Se un segnale è presente per più di un secondo, la pompa funziona per 2 secondi e il contatore di impulsi aumenta di una unità.

## Disattivazione della modalità ARRESTO POMPA

In MODALITÀ TEST tenere premuto il tasto **AVANTI/ACCETTA** per 2 secondi.

Immettere il codice di accesso di sicurezza come di consueto.

Viene visualizzata la schermata ARRESTO POMPA: DISATTIVA.

In tale schermata utilizzare i tasti **SU/GIÙ** per ATTIVARE o DISATTIVARE la modalità di arresto della pompa.

Premere il tasto **AVANTI/ACCETTA** per confermare la scelta e passare alla schermata INNESCO: DISATTIVA.

## Disattivazione della modalità di INNESCO

Nella schermata INNESCO: DISATTIVA utilizzare i tasti **SU/GIÙ** per ATTIVARE o DISATTIVARE la modalità di innesco.

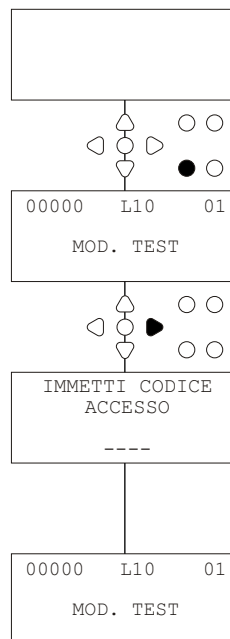
Premere il tasto **AVANTI/ACCETTA** per confermare la scelta e passare alla schermata MOD. VISIONE: DISATTIVA.

## Disattivazione della modalità VISIONE

Nella schermata MOD. VISIONE: DISATTIVA utilizzare i tasti **SU/GIÙ** per ATTIVARE o DISATTIVARE la modalità di visualizzazione.

Premere il tasto **AVANTI/ACCETTA** per confermare la selezione e passare alla schermata MODALITÀ TEST.

Per uscire dalla MODALITÀ TEST, interrompere l'alimentazione dell'unità, quindi ripristinarla per il normale funzionamento.



**Accettazione del segnale.** Lasso di tempo in cui un segnale deve essere presente in un'entrata prima che venga riconosciuto.

**Valvola di risciacquo.** Emissione di un segnale a 24 V CC per controllare l'elettrovalvola del flusso (massimo 36 W). Il segnale è attivo durante il funzionamento di qualsiasi pompa.

**Tempo di ritardo.** Periodo di tempo regolabile tra il riconoscimento di un segnale e l'inizio del funzionamento di una pompa.

**Velocità.** Velocità di rotazione regolabile di una pompa in funzione.

**Portata.** La velocità di erogazione del prodotto dalla pompa. Specificata in ml/min.

**Tempo di esecuzione.** Periodo di tempo regolabile durante il quale la pompa è in funzione dopo avere accettato un segnale di attivazione.

**Dosaggio.** Il volume di prodotto erogato da ogni pompa durante un ciclo di lavaggio.

**Impulso.** Numero di segnale in base al quale entra in funzione una pompa. Il contatore di impulsi si azzerà al termine del funzionamento della pompa.

**Ritardo di reimpostazione.** Periodo di tempo regolabile al termine del ciclo di lavaggio dopo il quale viene reimpostato il dosatore. Il ritardo di reimpostazione si avvia a conclusione del funzionamento della pompa finale (ad es. la pompa 8 su una unità a 8 pompe).

**Relè.** Modalità operativa che consente alle pompe di funzionare come se fossero attivate direttamente dai segnali in entrata.

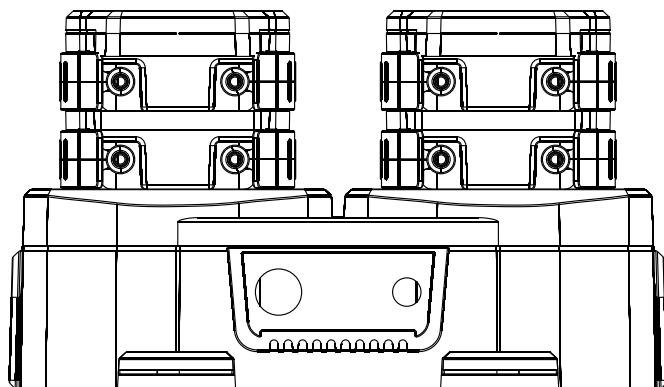
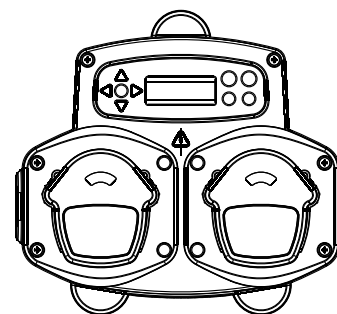
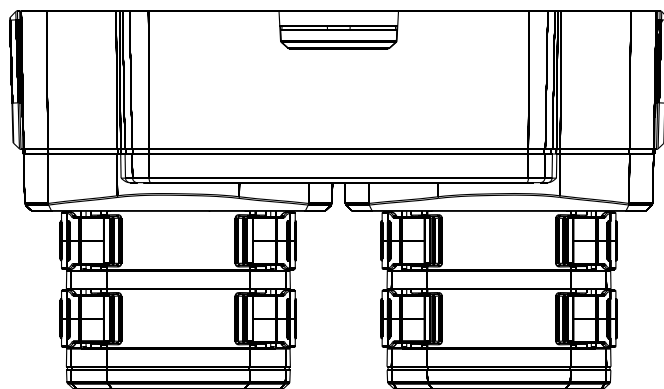
**Interruttore di sicurezza.** Segnale del sensore dell'acqua che rileva la presenza di acqua all'interno di un collettore.

**Contatori di cicli.** Registrano il numero di cicli e la lunghezza del ciclo completato da ciascuna pompa.

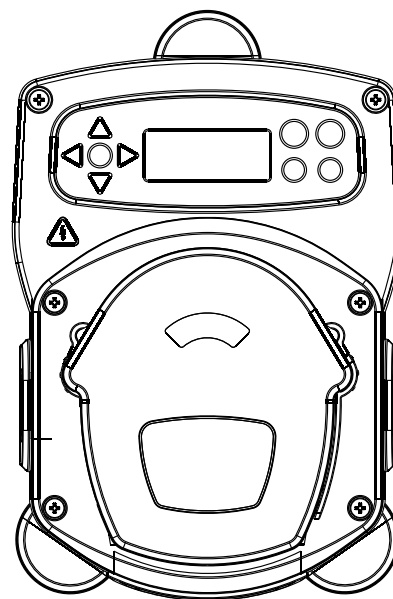
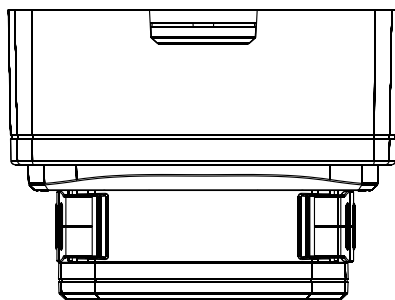
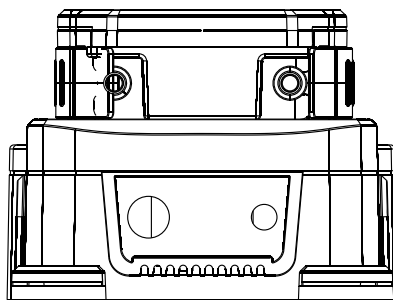
**Innesco.** Attiva la pompa per riempire i tubi di aspirazione ed erogazione.

**Arresto pompa.** Spegne le pompe in caso di malfunzionamento e per interromperne il funzionamento durante gli interventi di manutenzione.

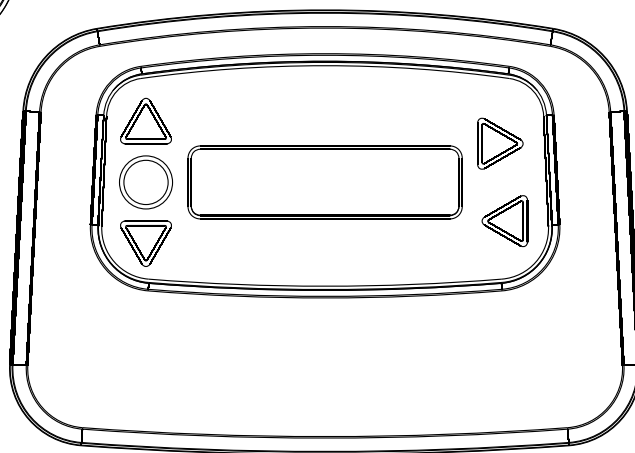
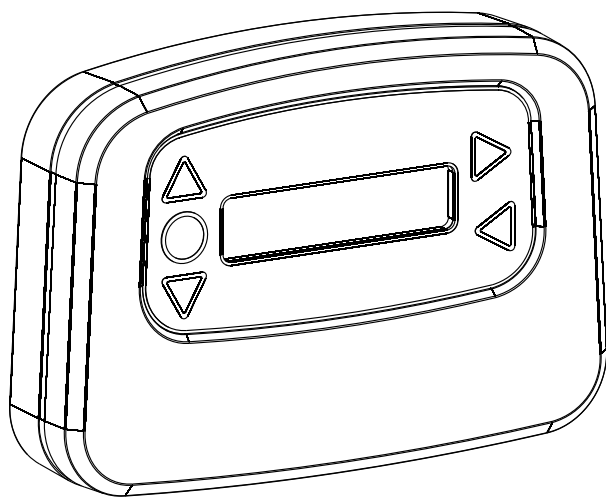
<b>Alimentazione</b>	<i>Tensione</i>	Da 90 V a 265 V CA
	<i>Frequenza</i>	50 - 60 Hz
	<i>Corrente</i>	
	Logic	A 265 V; L4: 0,18 A, L6: 0,31 A
		A 265 V; L8: 0,44 A, L10: 0,57 A
	<i>Alimentazione</i>	Logic
		L4: 40 W, L6: 71 W
		L8: 102 W, L10: 133 W
<b>Uscita</b>	<i>Valvola di risciacquo</i>	24 V CC, 1,25 A (30 W) max.
	<i>Segnale acustico/Spia</i>	24 V CC, 500 mA (10 W) max.
<b>Fusibili</b>		Resettabili 0,55 A
<b>Motore</b>		Brushless: 24 V CC, 600 mA
<b>Pompa</b>		Silicone 6,4 mm: 350 ml/min
		(portata calcolata con l'acqua a una velocità pari al 100%)
<b>Involucro</b>		Polipropilene caricato a fibra di vetro (GFPP)
<b>Peso (approssimativo)</b>	Logic	L4: 2,3 kg, L6: 3,4 kg
		L8: 4,5 kg, L10: 5,6 kg
		EMC 89/336/EEC - EN61000-6-2:2005 & EN61000-6-3:2007
		LVD 72/23/EEC - EN60335-1:2002+A2:2006



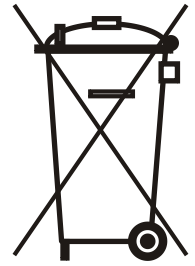
<b>Alimentazione</b>	<b>Tensione</b>	Da 90 V a 230 V CA	
	<b>Frequenza</b>	50 - 60 Hz	
	<b>Corrente a 265 V</b>	Logic	L2/H: 0,32 A
			L4/H: 0,64 A, L6/H: 0,98 A
		L8/H: 0,13 A, L10/H: 1,62 A	
	<b>Alimentazione</b>	Logic	L2/H: 72 W
			L4/H: 144 W, L6/H: 216 W
			L8/H: 288 W, L10/H: 360 W
<b>Uscita</b>	<b>Valvola di risciacquo</b>	24 V CC, 1,25 A (30 W) max.	
	<b>Segnale acustico/Spia</b>	24 V CC, 500 mA (10 W) max.	
<b>Fusibili</b>		Resettabili 0,55 A	
<b>Motore</b>		Brushless: 24 V CC, 600 mA	
<b>Pompa</b>		Silicone 9,5 mm, 1000 ml/min	
		(portata calcolata con l'acqua a una velocità pari al 100%)	
<b>Involucro</b>		Polipropilene caricato a fibra di vetro (GFPP)	
<b>Peso</b> <b>(approssimativo)</b>	Logic	L2/H: 2,8 kg, L4/H: 5,2 kg, L6/H: 7,6 kg	
		L8/H: 10 kg, L10/H: 12,4 kg	
<b>Omologazioni</b>		EMC 89/336/EEC - EN61000-6-2:2005 & EN61000-6-3:2007	
		LVD 72/23/EEC - EN60335-1:2002+A2:2006	



<b>Alimentazione</b>	<b>Tensione</b>	24 V CC (fornita dall'unità)
<b>Display</b>		Display LCD 16 x 2
<b>Involucro</b>		Polipropilene caricato a fibra di vetro (GFPP)
<b>Peso (approssimativo)</b>		Modulo: 0,3 kg (incluso il cavo)
<b>Cavo</b>		Cavo a 6 anime: lunghezza = 10 metri







**GB**

**Environment protection first !**

Your appliance contains valuable materials which can be recovered or recycled.

**IRL**

Leave it at a local civic waste collection point.

**F**

**Participons à la protection de L'environnement**

Votre appareil contient de nombreux matériaux valorisables ou recyclables.

Confiez celui-ci dans un point de collecte ou à défaut dans un centre service agréé pour que son traitement soit effectué.

**D**

**Schützen Sie die Umwelt !**

Ihr Gerät enthält mehrere unterschiedliche, wiederverwertbare Wertstoffe.

**A**

Bitte geben Sie Ihr Gerät zum Entsorgen nicht in den Hausmüll, sondern bringen Sie es zu einer speziellen Entsorgungsstelle für Elektrokleingeräte (Wertstoffhof).

**E**

**ii Participo en la conservación del medio ambiente !!**

Su electrodoméstico contiene materiales recuperables y/o reciclables.

Entréguelo al final de su vida útil, en un Centro de Recogida Específico o en uno de nuestros Servicios Oficiales Post Venta donde será tratado de forma adecuada.

**I**

**Partecipiamo alla protezione dell'ambiente**

Il vostro apparecchio è composto da diversi materiali che possono essere riciclati.

Lasciatelo in un punto di raccolta o presso un Centro Assistenza Autorizzato.

**NL**

**Wees vriendelijk voor het milieu !**

Uw apparaat bevat materialen die geschikt zijn voor hergebruik.

Lever het in bij het milieustation in uw gemeente of bij onze technische dienst.

**PL**

**Bierzmy czynny udział w ochronie środowiska !**

Twoje urządzenie jest zbudowane z materiałów, które mogą być poddane ponownemu przetwarzaniu lub recyklingowi.

W tym celu należy je dostarczyć do wyznaczonego punktu zbiórki.

**CZ**

**Podílejme se na ochrane životního prostředí !**

Váš přístroj obsahuje čtené zhodnotitelné nebo recyklovatelné materiály.

Sveďte jej sbernému místu nebo, neexistuje-li, smluvnímu servisnímu středisku, kde a ním bude naloženo odpovídajícím způsobem.



## **NOTE**

---

### Garanzia

Tutti i distributori Brightwell sono garantiti per due anni dalla data di acquisto contro i difetti presenti nei materiali utilizzati o dovuti alla lavorazione. I tubi peristaltici non sono coperti da garanzia.

### Compatibilità chimica

Siamo lieti di offrire consulenza sulla compatibilità di prodotti chimici. Ciononostante la nostra garanzia non copre problemi causati da incompatibilità chimica.

### La sicurezza prima di tutto

**Quando di utilizzano sostanze chimiche, attenersi sempre alle istruzioni di sicurezza fornite dal produttore.**

### Specifiche tecniche e di progettazione

Le specifiche pubblicate nel presente catalogo sono soggette a modifica senza preavviso.

#### **BRIGHTWELL DISPENSERS LTD**

Unit 1, Rich Industrial Estate, Avis Way, Newhaven, East Sussex, BN9 ODU, UK

**T** +44 (0)1273 513 566 **F** +44 (0)1273 516 134 **E** sales@brightwell.co.uk **W** brightwell.co.uk

VAT No: GB 100 1998 47. Company registration No: 0661996. Registered in England.

**Brightwell Dispensers Ltd is a Bright-Tech Investments Ltd Company**