



## ECOMIX COMPACT

Instruction Manual

# Compliance

---

## **Conformité / Cumplimiento de la normativa / Compliance / Conformità**

- GB** Please observe local water regulations regarding backflow prevention. Brightwell Dispensers will not accept any liability for water contamination, flooding or issues caused by incorrect dilution ratios or installation. Responsibility for ensuring correct installation and dilution ratios rests solely with the installer.
- FR** Veuillez respecter la réglementation locale applicable à la prévention des retours d'eau. Brightwell Dispensers n'accepte aucune responsabilité concernant la contamination de l'eau, les inondations ou problèmes liés à des installations ou des taux de dilution incorrects. La responsabilité des installations et des taux de dilution corrects incombe à l'installateur.
- ES** Se debe cumplir la normativa local de aguas sobre prevención de retroceso del flujo. Brightwell Dispensers no aceptará ninguna responsabilidad por la contaminación del agua, inundaciones o cualquier otro tipo de problema ocasionado por proporciones de dilución o instalaciones incorrectas. La responsabilidad de garantizar una instalación y proporciones de dilución correctas depende exclusivamente del instalador.
- DE** Bitte beachten Sie die örtlich geltenden Vorschriften für Wasserleitungen bezüglich der Verhinderung eines Rückflusses. Brightwell Dispensers übernimmt keine Haftung für eine Verschmutzung des Wassers, Überschwemmungen oder durch fehlerhafte Verdünnungsverhältnisse bzw. mangelhafte Installation verursachte Probleme. Die Verantwortung für die korrekte Installation und ordnungsgemäße Verdünnungsverhältnisse liegt ausschließlich beim Installateur.
- IT** Rispettare le normative locali riguardanti la prevenzione dell'inquinamento idrico da riflusso. Brightwell Dispensers non si assume alcuna responsabilità in caso di contaminazione idrica, allagamenti o altri problemi causati da rapporti di diluizione o installazione errati. La responsabilità dell'installazione e di rapporti di diluizione corretti è esclusivamente a carico dell'installatore.
- GB** For our latest compliance certificate information. Please refer to our website.
- FR** Pour obtenir les dernières informations sur notre certificat de conformité, veuillez vous référer à notre site web.
- ES** Para obtener la información más reciente sobre nuestro certificado de cumplimiento, por favor consulte nuestro sitio web
- DE** Für die neuesten Informationen zu unserem Zertifikat der Konformität bitte auf unserer Webseite nachsehen.
- IT** Per le ultime informazioni sul nostro certificato di conformità, si prega di fare riferimento al nostro sito web.

## **Safety / Sécurité / Seguridad / Sicherheit / Sicurezza**

- GB** Wear protective clothing, gloves and goggles when installing dispensers or handling chemicals. Observe the guidelines from the chemical manufacturer regarding dilution ratios and safety advice. Follow the instructions carefully to avoid accidents.
- FR** Portez des vêtements, des gants et des lunettes de protection pour installer des distributeurs ou manipuler des produits chimiques. Respectez les directives du fabricant des produits chimiques concernant les taux de dilution et la sécurité. Pour éviter les accidents, suivez attentivement toutes les instructions fournies.
- ES** Se deben llevar prendas, guantes y gafas de protección durante la instalación de los dispensadores y el manejo de productos químicos. Se deben tener en cuenta las instrucciones del fabricante de los productos químicos sobre diluciones y sus consejos de seguridad. Siga atentamente las instrucciones para evitar accidentes.
- DE** Tragen Sie beim Installieren des Spenders und beim Umgang mit Chemikalien Schutzkleidung, Schutzhandschuhe und eine Schutzbrille. Beachten Sie die Richtlinien des Chemikalienherstellers zu Verdünnungsverhältnissen und die Sicherheitshinweise. Befolgen Sie die Anweisungen sorgfältig, um Unfälle zu vermeiden.
- IT** Durante l'installazione degli erogatori e durante la manipolazione dei prodotti chimici, indossare abbigliamento, guanti e occhiali protettivi. Osservare le istruzioni del produttore del prodotto chimico in merito ai rapporti di diluizione e alla sicurezza. Seguire attentamente le istruzioni per evitare incidenti.

# Recommendations

---

## Recommandations/ Recomendaciones/ Empfehlungen/ Raccomandazioni

- GB** Brightwell Dispensers strongly recommends calibrating your own dilution ratios during installation. Failure to do so may result in incorrect dilution ratios and lead to products not functioning correctly. Always ensure the dispenser is primed when calibrating. Working pressure range 2-5 bar (30-70 PSI), Minimum water flow required, HF = 8,5L p/m, LF = 3,5L p/m. Water temperature range 4 - 65°C (40°F - 150°F)
- FR** Brightwell Dispensers recommande fortement de calibrer vos propres taux de dilution pendant l'installation. Le non-respect de cette recommandation peut provoquer des erreurs de fonctionnement des produits et des taux de dilution incorrects. Toujours vérifier que le distributeur est amorcé avant de le calibrer. Plage de pression d'utilisation 2-5 bar (30-70 PSI). Débit minimal d'eau requis, HF = 8,5L p/m, LF = 3,5L p/m. Plage de température de l'eau 4 - 65°C (40 - 150°F)
- ES** Brightwell Dispensers le recomienda encarecidamente que calibre sus propias proporciones de dilución durante la instalación. De lo contrario se podrían aplicar proporciones de dilución incorrectas que harían que los productos no funcionasen correctamente. Siempre debe asegurarse de cebar el dispensador durante el calibrado. Rango de presión de funcionamiento de 2 a 5 bar (30-70 PSI). Caudales mínimos de agua necesarios: para caudal alto 8,5 l/m, para caudal bajo 3,5 l/m. Intervalo de temperatura del agua de 4 a 65 °C. (40 - 150°F)
- DE** Brightwell Dispensers empfiehlt nachdrücklich, die von Ihnen benötigten Verdünnungsverhältnisse während der Installation zu kalibrieren. Andernfalls kann dies zu fehlerhaften Verdünnungsverhältnissen und mangelnder Funktionsfähigkeit der Produkte führen. Versichern Sie sich stets, dass der Spender bei der Kalibrierung vorgepumpt ist. Arbeitsdruckbereich 2 - 5 Bar (30 - 70 PSI); mindestens erforderlicher Wasserdurchfluss: bei hohen Fließraten = 8,5 l/m, bei niedrigen Fließraten = 3,5 l/m. Betriebstemperatur: 4 - 65°C (40°F - 150°F)
- IT** Brightwell Dispensers raccomanda vivamente di calibrare i propri rapporti di diluizione durante l'installazione. Il mancato rispetto delle istruzioni potrebbe comportare rapporti di diluizione errati e portare a un malfunzionamento dei prodotti. Assicurare sempre che l'erogatore sia ripristinato quando si effettua la calibrazione. Pressione di utilizzo 2-5 bar (30-70 PSI), Minimo flusso d'acqua richiesto, HF = 8,5L p/m, LF = 3,5L p/m. Temperatura dell'acqua 4 - 65°C (40 - 150°F)
- GB** A plumbed, dedicated line is preferred for installation. When a dedicated line is not available, installation shall ensure that no cross-connections between hot and cold water are created, and that atmospheric vacuum breakers integrated into the building water supply are not negatively affected by being under pressure for over 12 continuous hours.
- FR** Une ligne dédiée et raccordée est préférée pour l'installation. Lorsqu'une ligne dédiée n'est pas disponible, l'installation doit garantir qu'aucune connexion croisée entre l'eau chaude et l'eau froide n'est créée et que les soupapes d'aspiration atmosphériques intégrées à l'alimentation en eau du bâtiment ne sont pas affectées négativement en étant sous pression pendant plus de 12 heures consécutives.
- ES** Se prefiere una línea dedicada y conectada para la instalación. Cuando no esté disponible una línea dedicada, la instalación deberá garantizar que no se creen conexiones cruzadas entre agua caliente y agua fría, y que los rompedores de vacío atmosféricos integrados en el suministro de agua del edificio no se vean afectados negativamente al estar bajo presión durante más de 12 horas continuas.
- DE** Eine verrohrte, dedizierte Leitung ist für die Installation bevorzugt. Wenn keine dedizierte Leitung verfügbar ist, muss die Installation sicherstellen, dass keine Kreuzverbindungen zwischen heißem und kaltem Wasser entstehen und dass atmosphärische Vakuumunterbrecher, die in die Gebäudewasserversorgung integriert sind, nicht negativ beeinflusst werden, wenn sie über 12 Stunden lang unter Druck stehen.
- IT** Una linea dedicata e allacciata è preferibile per l'installazione. Quando non è disponibile una linea dedicata, l'installazione deve garantire che non vengano create connessioni incrociate tra acqua calda e fredda, e che gli interruttori di vuoto atmosferici integrati nell'approvvigionamento idrico dell'edificio non vengano negativamente influenzati dal fatto di essere sotto pressione per più di 12 ore consecutive.

# Troubleshooting

| Issue                  | Reason  | Solution  |
|------------------------|---|---|
| No Water Flow          | Water not connected<br>Water valve has malfunctioned<br>Outlet is blocked<br>Water pressure in excess of 70PSI  | Check water connection<br>Replace valve<br>Unblock or replace part<br>Fit water regulator to mains supply   |
| Unit will not shut-off | Unit has lock on feature in use<br>Water valve has malfunctioned  | Push the operating button to deactivate<br>Replace the water valve  |
| No chemical suction    | Low water pressure<br>Tube kink<br>Chemical container empty<br>Blocked foot valve<br>Blocked dilution valve<br>Loose dilution valve (open atmosphere)<br>Flood ring in outlet has moved | Minimum 30PSI (running water)<br>Re-route tube<br>Replenish chemical<br>Clean or replace valve<br>Remove and clean part<br>Check dilution clamp<br>Replace outlet tube assembly |
| To much chemical       | Dilution pin on wrong setting<br>Chemical is stiffening   | Change ratio<br>Lower chemical below unit injection point   |

# Step 1 - Fix the dispenser to the wall

Étape 1 - Pose du distributeur au mur

Paso 1 - Colgar el dispensador en la pared

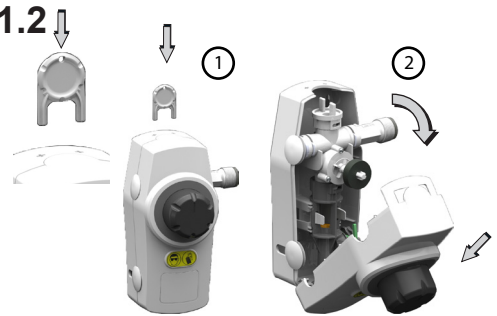
Schritt 1 - Anbringen des Sponders an der Wand

Fase 1 - Fissare l'erogatore alla parete

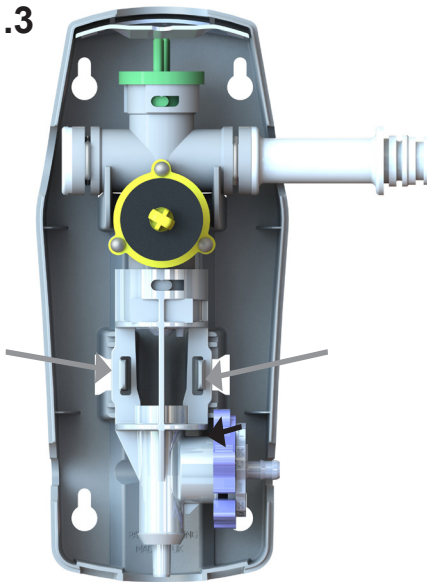
1.1



1.2



1.3



1.4



To mount the unit, remove the cover and the venturi assembly, consider the water inlet position.

**\*Please Note - Devices shall be installed in a vertical orientation\***

*Pour effectuer un montage mural, déposez le couvercle et la structure venturi. Positionnez l'unité en tenant compte de la position de l'arrivée d'eau.*

**Veillez noter - Les dispositifs doivent être installés verticalement**

*Para montar la unidad, retirar la tapa y la unidad Venturi, tener en cuenta la posición de entrada del agua.*

**Por favor tenga en cuenta - Los dispositivos deben ser instalados en orientación vertical**

*Entfernen Sie die Abdeckung und die Venturi-Baugruppe, berücksichtigen Sie die Position des Wassereinflusses.*

**Bitte beachten Sie - Die Geräte müssen in vertikaler Ausrichtung installiert werden**

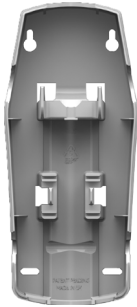
*Per montare l'unità, rimuovere il coperchio e l'assemblaggio Venturi, tenendo in considerazione la posizione dell'ingresso dell'acqua.*

**Si prega di notare - I dispositivi devono essere installati in posizione verticale**

# Step 1

---

1.5



Screws are provided in the box, if using a bottle bracket set the height correctly.

*Les vis requises sont fournies dans l'emballage. Si vous utilisez un support de conteneur, veuillez régler correctement la hauteur.*

*Los tornillos se envían dentro de la caja, si utiliza un soporte para botellas compruebe que esté a la altura correcta.*

*Schrauben werden im Karton mitgeliefert. Achten Sie darauf, die korrekte Höhe einzustellen, wenn Sie eine Flaschenhalterung verwenden.*

*La confezione contiene delle viti; se si usa un supporto per il fiasco, regolare correttamente l'altezza.*

1.6



1.7



If using a chemical cabinet ensure the cabinet is mounted below the chemical inlet of the unit.

*Pour utiliser un cabinet à produits chimiques, vérifiez qu'il est installé sous l'arrivée du produit chimique de l'unité.*

*Si utiliza un armario para productos químicos, asegúrese de que esté instalado por debajo de la entrada de productos químicos de la unidad.*

*Bei Verwendung eines Chemikaliengehäuses: Stellen Sie sicher, dass das Gehäuse unterhalb des in der Einheit befindlichen Chemikalieneinlaufs befestigt ist.*

*Se si usa un armadietto per i prodotti chimici, assicurarsi che esso sia montato sotto all'ingresso del prodotto.*

1.8



## Step 2 - Adjust the water inlet direction

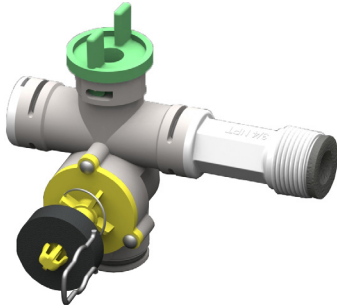
Étape 2 - Ajustement de la direction de l'arrivée d'eau et combinaison des unités

Paso 2 - Ajustar la dirección de entrada del agua y combinar las unidades

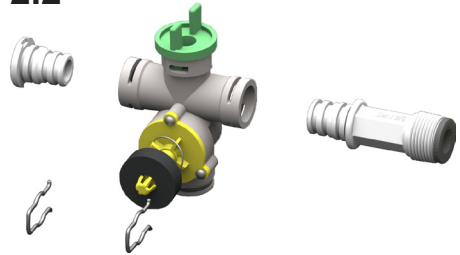
Schritt 2 - Anpassung der Richtung für den Wassereinfluss und Verbindung der Einheiten

Fase 2 - Regolare la direzione dell'ingresso dell'acqua e assemblare le unità.

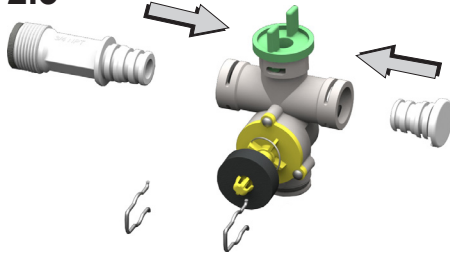
2.1



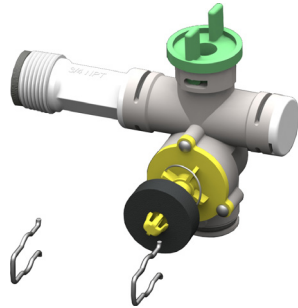
2.2



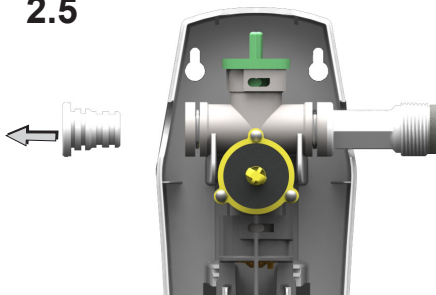
2.3



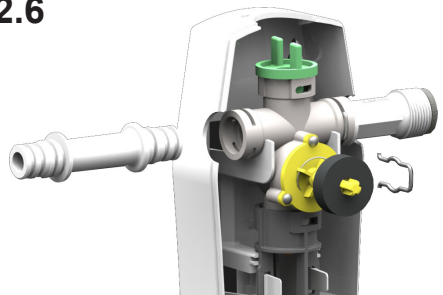
2.4



2.5



2.6



Water inlet direction can be changed by removing pins, swapping the inlet connector with the plug, replacing pins.

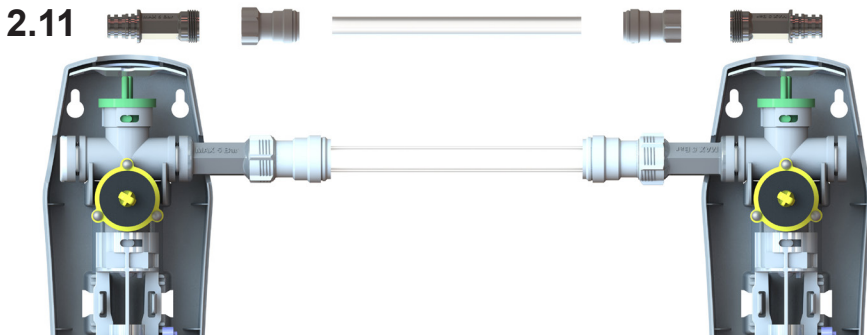
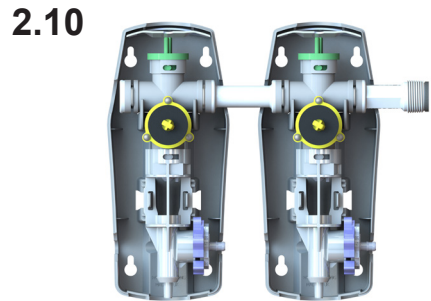
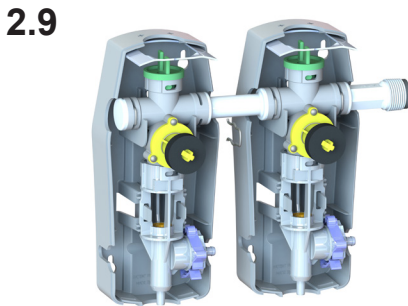
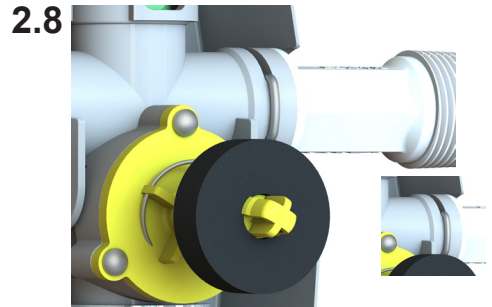
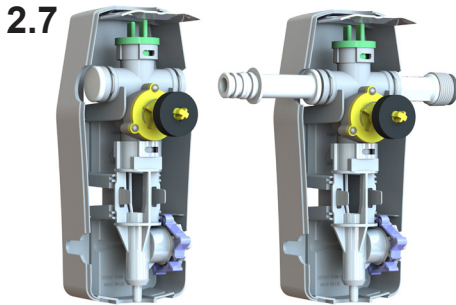
*La direction de l'arrivée d'eau peut être modifiée. Pour cela, retirez les broches et échangez le connecteur et la prise, puis remettez les broches en place.*

*La dirección de entrada del agua puede cambiarse retirando los pernos, intercambiando las posiciones del conector de entrada del agua y el tapón, y volviendo a colocar los pernos.*

*Die Richtung für den Wassereinfluss kann angepasst werden, indem Sie die Stifte entfernen, den Anschluss für den Wassereinfluss mit dem Verschlussstopfen austauschen und die Stifte wieder anbringen.*

*La direzione dell'ingresso dell'acqua può essere modificata estraendo i perni, scambiando il connettore d'ingresso con il tappo, quindi reinserendo i perni.*

## Step 2 - Combine units



Multiple dispensers can be fitted together using the joining piece (Part No. SBW8150) or (Part No. SBW8152)

*Plusieurs distributeurs peuvent être montés ensemble en utilisant le raccord (Réf. SBW8150 / SBW8152)*

*Se pueden instalar varios dispensadores juntos con la pieza de empalme (artículo n.º SBW8150 / SBW8152).*

*Mehrere Spender können mithilfe des Verbindungsstücks (Teil Nr. SBW8150 / SBW8152) verbunden werden.*

*Utilizzando l'elemento di raccordo (Parte n° SBW8150 / SBW8152), è possibile installare più distributori insieme.*



# Step 3 - Adjust the chemical inlet direction

Étape 3 - Ajustement de la direction de l'arrivée du produit chimique et réglage de la dilution

Paso 3 - Ajustar la dirección de entrada del producto químico y la dilución química

Schritt 3 - Anpassung der Richtung für den Chemikalieneinlauf und die Verdünnung von Chemikalien

Fase 3 - Regolare la direzione dell'ingresso del prodotto chimico e il suo dosaggio

Adjust the chemical inlet direction by rotating the venturi body 2 (ref: pg 3)

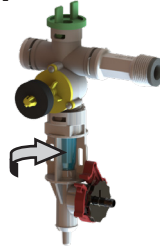
Ajustez la direction de l'arrivée du produit chimique en faisant pivoter la structure venturi 2 (réf. : pg 3)

Ajuste la dirección de entrada del producto químico girando el cuerpo Venturi 2 (ref: pág. 3).

Wählen Sie die gewünschte Richtung für den Chemikalieneinlauf, indem Sie den Venturikörper 2 drehen (siehe Seite 3).

Regolare la direzione dell'ingresso del prodotto chimico facendo ruotare il corpo Venturi 2 (rif: pg 3)

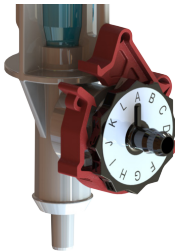
3.1



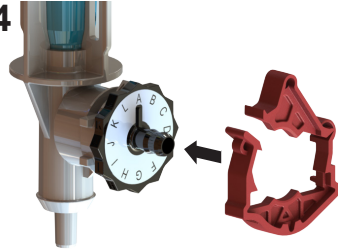
3.2



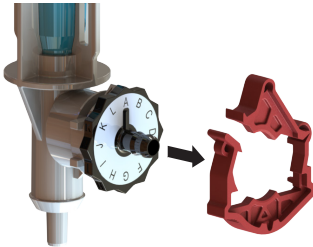
3.3



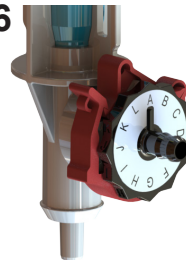
3.4



3.5



3.6



Rotate venturi body 2 anti-clockwise to release venturi body 1. Remove the 'O' ring and dilution clip. Replace the dilution clip and 'O' ring on the opposite side.

Pivotez la structure venturi 2 dans le sens anti-horaire pour libérer la structure venturi 1. Retirez le joint torique et le clip de réglage de dilution. Remontez le clip et le joint de l'autre côté.

Gire el cuerpo Venturi 2 en sentido contrario a las agujas del reloj para soltar el cuerpo Venturi 1. Retire la junta tórica y la horquilla de dilución. Cambie la horquilla de dilución y la junta tórica del lado opuesto.

Drehen Sie den Venturikörper 2 gegen den Uhrzeigersinn, um den Venturikörper 1 zu lösen. Entfernen Sie den O-Ring und den Verdünnungsclip. Setzen Sie den Verdünnungsclip und den O-Ring auf der gegenüberliegenden Seite wieder ein.

Ruotare in senso antiorario il corpo Venturi 2 per rilasciare il corpo Venturi 1. Rimuovere l'O-Ring e la forcilla di dosaggio. Inserire l'O-Ring e la forcilla di dosaggio sul lato opposto.

# Step 3 - Adjust the chemical dilution

Adjust the dilution referencing the chart

*Réglez la dilution d'après le tableau*

*Ajuste la dilución tomando como referencia el diagrama*

*Passen Sie die Verdünnung unter Berücksichtigung von Tabelle an.*

*Regolare il dosaggio consultando la tabella*

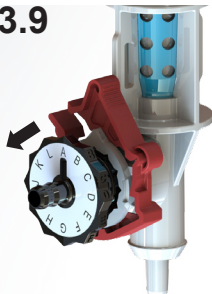
3.7



3.8



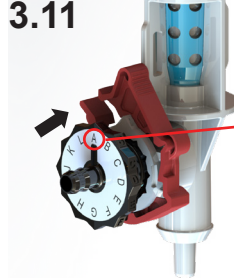
3.9



3.10

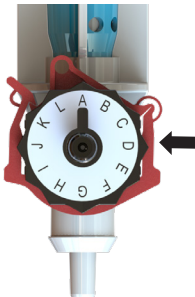


3.11



Selected dilution  
Sélectionnez la dilution.  
Seleccionar dilución  
Auswahl des Verdünnungsgrads  
Selezionare il dosaggio

3.12



Pull the dilution clip out to the furthest position. Pull the dilution pin out to enable rotation of the letters. Select the correct dilution at the top (12:00). Return the dilution pin and clip to form a closed seal.

*Tirez le clip de réglage de la dilution jusqu'à sa position maximale. Sortez la broche de dilution pour autoriser la rotation des lettres. Réglez la dilution sur la position supérieure (à midi). Remontez la broche et le clip en place, en garantissant l'étanchéité.*

*Saque la horquilla de dilución el máximo posible. Tire del perno de dilución hasta que se puedan girar las letras. Seleccione en la parte superior la dilución correcta (12:00). Vuelva a colocar el perno y la horquilla hasta que queden herméticamente cerradas.*

*Ziehen Sie den Verdünnungsclip bis zur äußersten Position heraus. Ziehen Sie den Stift heraus, damit sich das Rädchen mit den Buchstaben drehen lässt. Wählen Sie den korrekten Verdünnungsgrad aus, der entsprechende Buchstabe muss nach oben zeigen (auf 12.00 Uhr). Bringen Sie Stift und Clip wieder an, um eine geschlossene Dichtung zu erhalten.*

*Tirare la forcilla di dosaggio nella posizione più esterna. Tirare il perno di dosaggio per consentire la rotazione delle lettere. Selezionare il dosaggio corretto in alto (12:00). Reinserire il perno e la forcilla di dosaggio, sigillando fermamente.*

# Step 4 - Connect accessories

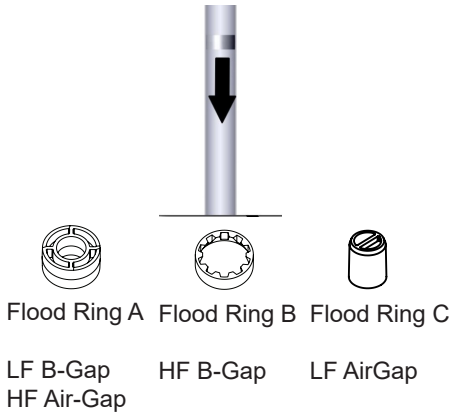
Étape 4 - Connexion des accessoires (verrouillage)

Paso 4 - Conectar los accesorios, uso del botón de bloqueo

Schritt 4 - Anbringen von Zubehörteilen, Verwendung der Druckarretierung

Fase 4 - Collegare gli accessori, utilizzare il blocco del pulsante

## 4.1



Fit outlet tubing to venturi body 2 arrows point down.

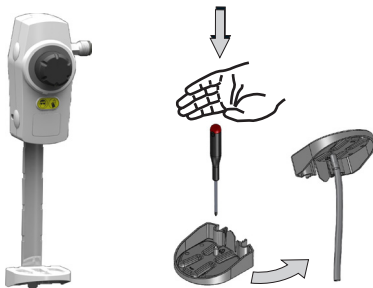
*Montez le tube de sortie sur la structure venturi 2 avec les flèches orientées vers le bas.*

*Instale los tubos de salida en el cuerpo Venturi 2 con las flechas hacia abajo.*

*Bringen Sie den Ausgabeschlauch mit nach unten zeigenden Pfeilen am Venturikörper 2 an.*

*Collegare il tubo di emissione al corpo Venturi 2, con le frecce rivolte verso il basso.*

## 4.3



Adjust the bracket height for your bottle.

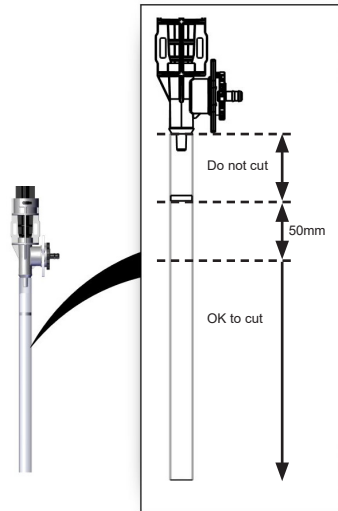
*Réglage de la hauteur du support de la bouteille.*

*Ajuste la altura del soporte para botellas.*

*Stellen Sie die Höhe der Halterung für Ihre Flasche passend ein.*

*Regolare l'altezza del supporto del flacone.*

## 4.2



Do not cut the tubing between the flood ring and outlet.

*Ne coupez pas le tube entre la sortie et l'anneau anti-déborde-ment.*

*No corte los tubos entre la junta de reboso y la salida.*

*Schneiden Sie den Schlauch nicht zwischen dem Flutring und der Ausgabeöffnung ab.*

*Non tagliare il tubo tra l'anello e l'uscita.*

## 4.4



Bucket hook accessory

*Accessoire de suspension pour seau*

*Gancho para calderos*

*Zubehörteil Eimerhaltehaken*

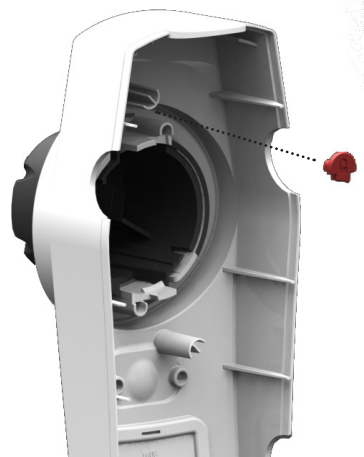
*Gancio per secchio*

## Step 4 - Pusher lock

4.5



4.6



Push  
Poussez  
Apriete el  
botón hacia  
adentro.  
Drücken  
Spingere



Turn & lock  
Tournez et verrouillez  
Girelo para bloquear  
Drehen und arretiere  
Ruotare e fissare



Push to release  
Poussez pour libérer  
Para soltarlo, vuelva  
a apretarlo.  
Drücken, um  
Arretierung zu lösen  
Premere per  
l'erogazione



The High Flow system has a automatic push feature to continually dispense diluted chemical. There is a small plug with a lock symbol, when removed it allows the feature to operate. Push and twist the grey operating button clockwise to activate the feature. When the container is full push the operating button again to deactivate.

*Le système Flux fort est doté d'une fonction automatique autorisant une dilution continue du produit chimique. Pour que cette fonction puisse être activée, vous devez retirer l'onglet de sécurité (identifié par le symbole de cadenas). Poussez le bouton gris dans le sens horaire pour activer cette fonction. Lorsque le conteneur est plein, poussez le bouton pour la désactiver.*

*El sistema de caudal alto tiene una función de pulsado automático que dispensa continuamente el producto químico ya diluido. Cuando se retira el pequeño tapón con el símbolo de un candado se puede operar dicha función. Apriete y gire en el sentido de las agujas del reloj el botón de funcionamiento para activar esta función. Cuando el contenedor esté lleno vuelva a pulsar el botón para desactivarla.*

*Das System für eine hohe Fließrate verfügt über eine automatische Knopfdruckfunktion, mit der verdünnte Chemikalien kontinuierlich ausgegeben werden können. Wird der kleine Stecker mit dem Schlosssymbol entfernt, kann die Funktion genutzt werden. Drücken Sie den grauen Bedienknopf und drehen Sie ihn im Uhrzeigersinn, um die Funktion zu aktivieren. Ist der Behälter gefüllt, drücken Sie den Bedienknopf erneut, um sie zu deaktivieren.*

*Il sistema High Flow dispone di una funzione di pressione automatica per l'erogazione continua del prodotto chimico diluito. La rimozione del piccolo tappo con il simbolo di un lucchetto consente di abilitare tale funzione. Premere e ruotare in senso orario il pulsante grigio per attivare la funzione. Quando il contenitore è pieno, premere nuovamente il pulsante grigio per disattivare la funzione.*

# Step 5 - Connect a 5 - 20ltr container

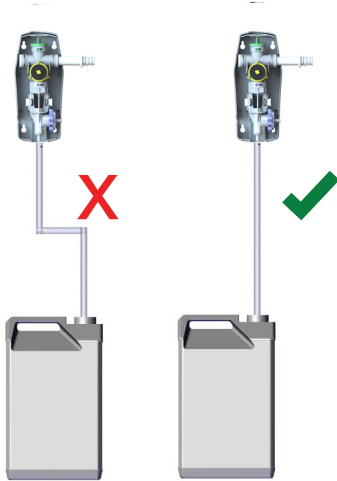
Étape 5 - Branchement d'un conteneur de 5 à 20 litres

Paso 5 - Conectar un contenedor de 5 a 20 litros

Schritt 5 - Anschluss eines Kanisters mit einem Fassungsvermögen von 5 - 20 Litern

Fase 5 - Collegare un contenitore da 5-20 litri

5.1



Do not kink the tube, Always mount the chemical as close to the unit as possible.

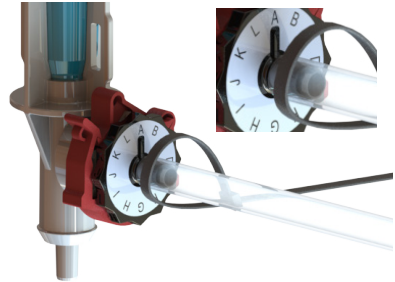
*Le tube ne doit jamais être plié ou pincé. La réserve de produit chimique doit être aussi proche que possible de l'unité.*

*No doble el tubo. Siempre se debe montar el producto químico tan cerca como sea posible de la unidad.*

*Knicken Sie den Schlauch nicht und bringen Sie die Chemikalie so nah wie möglich an die Einheit heran.*

*Non piegare il tubo. Installare sempre il prodotto chimico il più vicino possibile all'unità.*

5.2



Cable tie the inlet tube to form a seal.

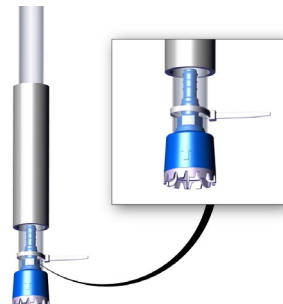
*Serrez le tube sur l'arrivée avec une attache pour garantir l'étanchéité.*

*Sujete el tubo con una brida hasta que esté completamente sellado.*

*Befestigen Sie den Einlassschlauch mit einem Kabelbinder, um eine Dichtung zu erhalten.*

*Sigillare il tubo d'ingresso con una fascetta.*

5.3



## **Tips / Conseils / Consejos / Tipps / Suggerimenti**

Keep chemicals close to the unit for optimum performance. Cable tie all tubes and when handling chemicals wear the correct safety equipment.

*Les produits chimiques doivent être très proches de l'unité pour obtenir la meilleure performance. Toutes les connexions de tubes doivent être serrées avec une attache. Portez l'équipement de sécurité approprié pour manipuler les produits chimiques.*

*Para obtener un funcionamiento óptimo, mantenga los productos químicos cerca de la unidad. Sujete todos los tubos con bridas y póngase el equipo de seguridad que corresponda cuando maneje productos químicos.*

*Bewahren Sie Chemikalien in der Nähe des Gerätes auf, um optimale Leistungen zu erzielen. Befestigen Sie alle Schläuche immer mit Kabelbindern und tragen Sie beim Umgang mit Chemikalien die entsprechende Sicherheitsausrüstung.*

*Per ottenere prestazioni ottimali, installare i prodotti chimici vicino all'unità. Sigillare con delle fascette tutti i tubi. Durante la manipolazione dei prodotti chimici, indossare attrezzature protettive adeguate.*

# Step 6 - Connect a cabinet

Étape 6 - Branchement du cabinet  
Paso 6 - Conectar un armario  
Schritt 6 - Anschluss eines Gehäuses  
Fase 6 - Collegare un armadietto

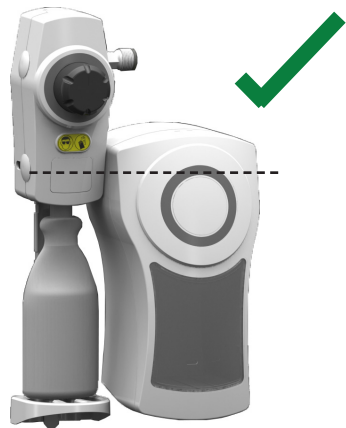
## 6.1



## 6.2



## 6.3



The cabinet should always be mounted below the chemical inlet of the dispenser (above right). The cabinet can be mounted on either side of the dispenser.

*Le cabinet doit toujours être monté sous l'arrivée du produit chimique du distributeur (au-dessus et à droite). Le cabinet peut être installé d'un côté ou de l'autre du distributeur.*

*El armario siempre debe montarse por debajo del tubo de entrada de productos químicos al dispensador (arriba a la derecha). El armario puede montarse en cualquiera de los lados del dispensador.*

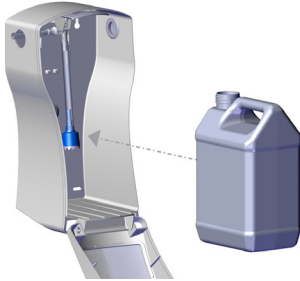
*Das Gehäuse sollte immer unterhalb des im Spender befindlichen Chemikalieneinlaufs befestigt sein. (Abb. oben rechts) Das Gehäuse kann auf beiden Seiten des Spenders angebracht werden.*

*L'armadietto deve essere sempre montato sopra all'ingresso del prodotto chimico dell'erogatore (vedi immagine in alto a destra). L'armadietto può essere montato ad entrambi i lati dell'erogatore.*

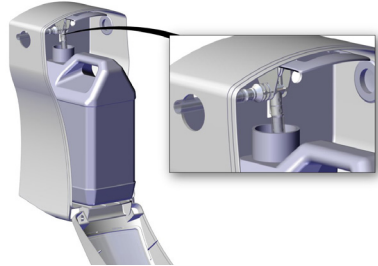
# Step 7 - Connect a Jerry Can or a Pouch

Étape 7 - Branchement d'un jerrycan ou d'une poche  
Paso 7 - Conectar un bidón o una bolsa  
Schritt 7 - Anschluss eines Kanisters oder Beutels  
Fase 7 - Collegare una tanica o un sacchetto

7.1



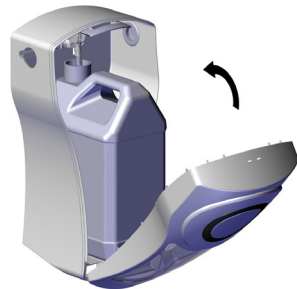
7.2



7.3



7.4



The chemical inlet can flow through either side of the cabinet. To remove the tube connector, rotate 180 degrees and click back in place. The cabinet can be installed up to 500mm away from the dispenser but must at all times remain below the chemical inlet of the dispenser.

*L'arrivée du produit chimique permet d'alimenter le cabinet de chaque côté. Pour retirer la prise du tube, faites-le pivoter à 180 degrés et reclipsez-le en place. Le cabinet peut être installé jusqu'à 500 mm du distributeur, mais il doit toujours être sous l'arrivée du produit chimique du distributeur.*

*La introducción de productos químicos puede realizarse por ambos lados del armario. Para retirar el tubo conector, gírelo 180 grados y vuelva a encajarlo en su sitio. El armario puede instalarse a un máximo de 500 mm de distancia del dispensador pero siempre por debajo del tubo de entrada de productos químicos.*

*Der Chemikalieneinlauf kann durch beide Seiten des Gehäuses fließen. Zur Entfernung des Schlauchanschlusses drehen Sie diesen um 180 Grad und klinken Sie ihn wieder ein. Das Gehäuse kann bis zu 500 mm vom Spender entfernt angebracht werden, muss sich aber jederzeit unterhalb des Chemikalieneinlaufs im Spender befinden.*

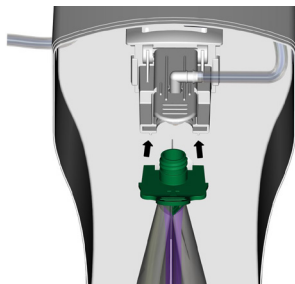
*L'ingresso del prodotto chimico può scorrere ad entrambi i lati dell'armadietto. Per rimuovere il connettore del tubo, far ruotare di 180 gradi e fissare nuovamente. L'armadietto può essere installato ad un massimo di 500 mm di distanza dall'erogatore, ma deve sempre rimanere al di sotto dell'ingresso del prodotto chimico dell'erogatore.*

# Step 7

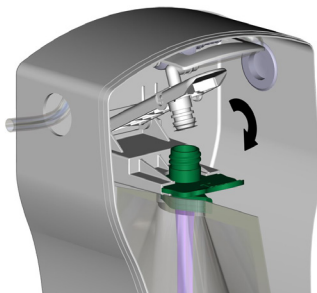
7.5



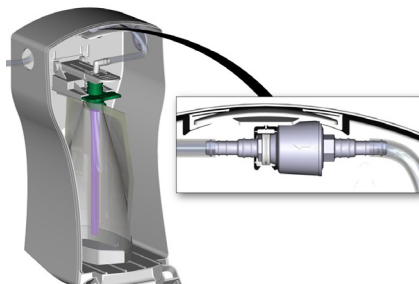
7.6



7.7



7.8



The chemical inlet can flow through both sides of the cabinet. Unclip the angle connector in the pouch adaptor, rotate 180 degrees and click back in place. The cabinet can be installed up to 500mm away from the dispenser but must at all times remain below the chemical inlet of the dispenser. Ensure the inline NRV is fitted the correct way.

*L'arrivée du produit chimique permet d'alimenter le cabinet de chaque côté. Sortez le raccord coudé de l'adaptateur de la poche, pivotez-le à 180 degrés, reclippez-le en place. Le cabinet peut être installé jusqu'à 500 mm du distributeur, mais il doit être constamment sous l'arrivée du produit chimique du distributeur. Vérifiez que la valve anti-retour est correctement installée.*

*La introducción de productos químicos puede realizarse por ambos lados del armario. Desenganche el conector del adaptador para bolsas, gírelo 180 grados y vuelva a encajarlo en su sitio. El armario puede instalarse a un máximo de 500 mm de distancia del dispensador pero siempre por debajo del tubo de entrada de productos químicos. Asegúrese de que la válvula de retención en serie esté colocada en el lado correcto.*

*Der Chemikalieneinlauf kann durch beide Seiten des Gehäuses fließen. Lösen Sie die Winkelverbindung im Beuteladapter, drehen Sie diese um 180 Grad und klicken Sie sie wieder ein. Das Gehäuse kann bis zu 500 mm vom Spender entfernt angebracht werden, muss sich aber jederzeit unterhalb des Chemikalieneinlaufs im Spender befinden. Stellen Sie sicher, dass die inline NRV korrekt montiert ist.*

*L'ingresso del prodotto chimico può scorrere ad entrambi i lati dell'armadietto. Estrarre il connettore del sacchetto, far ruotare di 180 gradi e fissare nuovamente. L'armadietto può essere installato ad un massimo di 500 mm di distanza dall'erogatore, ma deve sempre rimanere al di sotto dell'ingresso del prodotto chimico dell'erogatore. Assicurarsi che la valvola di non ritorno in linea sia installata correttamente.*



# Warranty

---

**GB** Subject to the conditions set out below Brightwell Dispensers warrants that the goods will correspond with their specification at the time of delivery and will be free from defects in material and workmanship for a period of two (2) years from date of purchase.

The above warranty is given by Brightwell Dispensers subject to the following conditions.

Brightwell Dispensers shall be under no liability in respect of any defects in the goods arising from any drawing design or specification supplied by the buyer.

Brightwell shall be under no liability in respect of any defects arising from fair wear and tear, wilful damage, negligence, abnormal working conditions, failure to follow Brightwell's instructions (whether oral or in writing) or industry standard practice, mis-use or alteration or repair of the goods without Brightwell Dispenser's approval.

Brightwell Dispensers shall be under no liability under the above warranty (or any other warranty condition or guarantee) if the total price for the goods has not been paid in accordance with these conditions.

Full terms and conditions are available from [www.brightwell.co.uk](http://www.brightwell.co.uk)

## **FR** Garantie

*Sous réserve des conditions définies ci-dessous, Brightwell Dispensers garantit que les produits sont conformes à leur spécifications à la date de leur livraison et qu'ils sont sans défaut de matériaux et de fabrication pendant une période de deux ans (2) à partir de la date d'achat.*

*La garantie ci-dessous est accordée par Brightwell Dispensers sous réserve des conditions suivantes.*

*Brightwell Dispensers ne peut pas être tenu responsable d'aucun défaut sur un produit lié à un élément d'un concept/ dessin et/ou une spécification fourni(s) par l'acheteur.*

*Brightwell Dispensers ne peut pas être tenu responsable d'aucun défaut lié à l'usure normale d'un produit, à une détérioration volontaire, une négligence, à des conditions d'utilisation anormales, au non respect des instructions de Brightwell (orales ou écrites) ou d'une pratique industrielle standard, d'une utilisation erronée, d'une modification ou d'une réparation d'un produit non autorisée par Brightwell.*

*Brightwell Dispensers est libéré de toutes ses obligations au titre de la garantie ci-dessous (ou de toute autre clause de garantie ou autre garantie) si le prix total du ou des produits n'a pas été versé conformément à ces conditions.*

*Les conditions générales sont disponibles sur le site [www.brightwell.fr](http://www.brightwell.fr)*

## **ES** Garantía

*Sujeto a las condiciones que a continuación se indican, Brightwell Dispensers garantiza que los productos se ajustarán a su especificación en el momento de la entrega y no tendrán ningún defecto material ni de elaboración durante un periodo de dos (2) años desde la fecha de compra.*

*Brightwell Dispensers otorga la anterior garantía según las condiciones siguientes.*

*Brightwell Dispensers no aceptará ningún tipo de responsabilidad con respecto a cualquier defecto en los productos ocasionados por cualquier diseño o especificaciones suministrados por el comprador.*

*Brightwell Dispensers no aceptará ningún tipo de responsabilidad con respecto a cualquier defecto que surja de su desgaste y uso normal, daños deliberados, negligencia, condiciones anormales de funcionamiento, incumplimiento de las instrucciones de Brightwell (tanto verbales como por escrito) o las prácticas estándar en el sector, mala utilización o alteración o reparación de los productos sin la aprobación de Brightwell Dispensers.*

*Brightwell Dispensers no aceptará ninguna responsabilidad según lo estipulado en la anteriormente mencionada garantía (o cualquier otra garantía o condición) si no se ha abonado el precio total de los productos según lo estipulado en las presentes condiciones.*

*Todos los términos y condiciones pueden consultarse en [www.brightwell.es](http://www.brightwell.es)*

---

## **DE** Gewährleistung

Gemäß den nachstehend festgelegten Bedingungen leistet Brightwell Dispensers Gewähr dafür, dass die Waren zum Zeitpunkt der Lieferung ihrer Spezifikation entsprechen und für den Zeitraum von zwei (2) Jahren ab Kaufdatum frei von Material- und Verarbeitungsmängeln sind.

Die obige Gewährleistung wird von Brightwell Dispensers gemäß den folgenden Bedingungen übernommen:

Brightwell Dispensers haftet nicht für Warenschäden, die sich aus vom Käufer gelieferten Konstruktionszeichnungen oder Spezifikationen ergeben.

Brightwell haftet nicht für Mängel, die durch normale Abnutzung, vorsätzliche Beschädigung, Fahrlässigkeit, abnormale Betriebsbedingungen, Missachtung der von Brightwell Dispensers gegebenen (mündlichen oder schriftlichen) Anweisungen oder der branchenüblichen Standardverfahren, missbräuchliche Verwendung oder Änderung oder Reparatur der Waren, die ohne die Genehmigung von Brightwell durchgeführt wird, entstehen.

Brightwell schließt jegliche Haftung unter der obigen Gewährleistung (oder jeder anderen Gewährleistungsbedingung oder Garantie) aus, wenn der Gesamtpreis für die Waren nicht im Einklang mit diesen Bedingungen gezahlt worden ist.

Die vollständigen Geschäftsbedingungen finden Sie auf [www.brightwell.de](http://www.brightwell.de).

## **IT** Garanzia

Ai sensi delle condizioni riportate qui di seguito, Brightwell Dispensers garantisce che le merci corrisponderanno alle loro specifiche tecniche al momento della consegna e che saranno prive di difetti materiali e di lavorazione per un periodo di due (2) anni dalla data d'acquisto.

La presente garanzia è fornita da Brightwell subordinatamente alle seguenti condizioni:

Brightwell Dispensers non si assume alcuna responsabilità in merito a qualsiasi difetto derivante dai progetti, dai disegni e dalle specifiche tecniche forniti dal cliente.

Brightwell Dispensers non si assume alcuna responsabilità in merito a qualsiasi difetto derivante da: normale deterioramento, danni intenzionali, incuria, condizioni operative anomale, mancato rispetto delle istruzioni di Brightwell Dispensers (verbali o scritte) o delle normali prassi del settore, uso improprio, alterazione o riparazione delle merci senza l'approvazione di Brightwell Dispensers.

Brightwell Dispensers non si assume alcuna responsabilità, ai sensi della presente garanzia (o di qualsiasi altra garanzia) nel caso in cui il costo totale delle merci non sia stato pagato dal cliente, così come previsto dalle presenti condizioni.

I termini e le condizioni sono disponibili su [www.brightwell.it](http://www.brightwell.it)

- GB** Proper and periodic maintenance is essential for continued effective performance of our products. Brightwell Dispensers strongly recommends flushing out the system internals periodically with warm water. Checks should also be made periodically for kinking of tubes. Failure to maintain equipment correctly is likely to affect performance and/or the lifespan of such equipment and may also invalidate any warranties provided.
- FR** *Une maintenance appropriée et périodique est indispensable pour bénéficier de la performance optimale et continue de nos produits. Brightwell Dispensers recommande fortement de rincer périodiquement les éléments internes du système avec de l'eau chaude. Des contrôles périodiques vérifieront aussi qu'aucun des tubes n'est pincé ou déformé. L'absence d'une maintenance efficace pour préserver le bon fonctionnement des produits peut réduire leur performance, leur durée de vie, et invalider leurs garanties.*
- ES** *Es imprescindible llevar a cabo periódicamente las tareas de mantenimiento adecuadas para el buen funcionamiento constante de nuestros productos. Brightwell Dispensers recomienda purgar con agua templada los componentes internos del sistema de forma regular. Se debe comprobar con frecuencia que ningún tubo esté doblado. Si el equipo no se mantiene de forma correcta esto podría afectar a su funcionamiento y su vida útil, además de poder ser motivo de anulación de cualquier garantía vigente.*
- DE** *Für die kontinuierliche effektive Leistungsfähigkeit unserer Produkte ist eine sachgerechte und regelmäßige Wartung unerlässlich. Brightwell Dispensers empfiehlt nachdrücklich, die Einbauten des Systems regelmäßig mit warmem Wasser durchzuspülen. Schläuche sollten außerdem regelmäßig auf Knickstellen untersucht werden. Werden Geräte nicht ordnungsgemäß gewartet, kann sich dies nachteilig auf die Leistungsfähigkeit und/oder die Lebensdauer dieser Geräte auswirken, zudem können dadurch ausgestellte Garantien erlöschen.*
- IT** *Per avere prestazioni efficienti continue è essenziale una manutenzione corretta e periodica dei nostri prodotti. Brightwell Dispensers raccomanda vivamente di pulire periodicamente la struttura interna del sistema con acqua calda. Verificare periodicamente l'eventuale presenza di tubi piegati. La mancata manutenzione adeguata dell'attrezzatura potrebbe influire sulle prestazioni e/o sul ciclo di vita di tale attrezzatura. Questo potrebbe anche invalidare eventuali garanzie fornite.*

---

**BRIGHTWELL DISPENSERS LTD**

Unit 1, Rich Industrial Estate, Avis Way, Newhaven, East Sussex, BN9 ODU, UK

T +44 (0)1273 513 566 F +44 (0)1273 516 134 E [sales@brightwell.co.uk](mailto:sales@brightwell.co.uk) W [brightwell.co.uk](http://brightwell.co.uk)