

BRIGHTWELL



MULTIPLEX 1

SYSTÈME DE DOSAGE POUR BLANCHISSERIE INDUSTRIELLE
(ÉLECTRIQUE)

INSTALLATION - MISE EN PLACE - MAINTENANCE



CONTENTS

INFORMATIONS GÉNÉRALES	3
INFORMATIONS TECHNIQUES	5
UNITÉ PRINCIPALE	7
INSTALLATION ET RACCORDEMENTS	8
MONTAGE DE L'UNITÉ MULTIPLEX	10
CONNEXION PRODUITS LESSIVIELS	12
RACCORDEMENT DU RÉSERVOIR DE SURPRESSION (EN OPTION)	14
SCHÉMA DE CÂBLAGE	15
CÂBLAGE DE L'ALIMENTATION DU MULTIPLEX	16
CONNEXIONS CONNEXION DU BOITIER INTERFACE	17
GUIDE DE CÂBLAGE DU BOITIER INTERFACE	18
CÂBLAGE DU BOITIER INTERFACE POUR LA COMMUNICATION DEPUIS LE MULTIPLEX	21
CÂBLAGE ÉLECTRIQUE CANNES D'ASPIRATION AVEC DETECTEUR DE NIVEAU BAS	22
CONNEXION DE VOTRE MULTIPLEX À INTERNET	23
CONNEXION ÉLECTRIQUE DE L'ALARME SONORE OU VISUELLE EXTERNE	24
RACCORDEMENT ÉLECTRIQUE DE L'ARRÊT D'URGENCE	25
ÉTAT DE LA MACHINE A LAVER ET INFORMATIONS SUR LE MULTIPLEX	26
INFORMATIONS SUR LES ALARMES	27
REPLACEMENT D'UNE VANNE SUR VOTRE MULTIPLEX	28
MAINTENANCE	30

INFORMATIONS GÉNÉRALES

INFORMATIONS SUR LA SÉCURITÉ



Portez des vêtements de protection, des gants et des lunettes de sécurité lorsque vous installez notre équipement ou lorsque vous manipulez des produits lessiviels. Suivez les directives du fabricant de produits lessiviels pour les conseils de sécurité.



Lors des travaux d'entretien, il convient de décontaminer l'équipement dans la mesure du possible. Faites attention aux éventuels résidus de produits qui peuvent subsister sur les différents composants de l'équipement. Veuillez rincer l'équipement à l'eau avant toute intervention. Pour obtenir des informations sur les produits utilisés dans l'équipement de distribution, reportez-vous à l'étiquette du produit et à la fiche de données de sécurité (FDS) correspondante.



Attention ! Risque de choc électrique dû à la haute tension.



L'installation électrique ne doit être effectuée que par du personnel qualifié et conformément aux réglementations locales en matière de câblage électrique. Débrancher l'appareil et l'isoler de toute source électrique avant toute intervention.



Ne pas alimenter en dehors des limites indiquées sur la plaque signalétique.



Veillez mettre à la terre l'équipement de sécurité, car cela augmente la résistance du distributeur aux bruits électriques.



N'utilisez pas de câbles endommagés ou effilochés et évitez que cela se produise en utilisant, si nécessaire, des éléments de protection (presse-étoupes, gaines de protection, etc...).



L'installation de peut-tu me dire de quoi il s'agit doit être effectuée conformément aux instructions de ce manuel.



Ne pas fixer l'appareil sur une surface instable, inégale ou non verticale. Veillez à ce que les différents éléments soient bien fixés. Ne placez pas d'objets lourds sur ces éléments.



Cet appareil fonctionne en position verticale, avec l'armoire de commande en haut à gauche et les produits lessiviels sous l'appareil. Ne l'installez pas dans d'autres positions.



Ne pas démonter ou modifier ce matériel, sous peine de perdre la garantie. Le remplacement de composants (pompes, tuyaux, vannes,...) ou la modification du système ne doivent être effectués que par du personnel qualifié.



Évitez de faire fonctionner le système à sec, car cela pourrait endommager la (les) pompe(s) doseuse(s).



Veillez toujours à ce que les produits lessiviels soient manipulés avec précaution et à ce que le local où est installé le Multiplex soit correctement ventilé.



Ne pas mettre la main dans les mécanismes

INFORMATIONS GÉNÉRALES

GARANTIE

Votre produit bénéficie d'une garantie standard de 2 ans à compter de la date de fabrication, contre les défauts de fabrication et les pannes mécaniques ou électriques. Veuillez consulter notre site web pour connaître les conditions générales.

www.brightwell.fr

MULTIPLEX

Brightwell vous propose son Multiplex 1 qui permet de doser des produits lessiviels dans les blanchisseries industrielles et est adapté à toute blanchisserie avec un maximum de **5 machines à laver (en fonction de la configuration)**.

Le Multiplex est une unité à pompe unique, avec une pompe électrique à diaphragme et est conçu pour un maximum de **6 produits**. Il est possible d'étendre ses capacités en ajoutant des panneaux supplémentaires avec pompe et aspiration pour pouvoir doser plus de produits et avec des pompes simultanées.

La conception de l'équipement est basée sur les paramètres qui régissent l'ensemble de la gamme Multiplex :

Technique : conception et design industriel, avec l'intégration de composants mécaniques, électriques et électroniques conçus pour un fonctionnement en continu.

Flexible : il peut être configuré et contrôlé, "in situ" ou à distance, à partir de n'importe quel appareil, sans nécessiter d'applications ou de programmes spéciaux.

Sécurisé : Seuls les utilisateurs autorisés par l'entreprise ont accès à l'équipement, selon des niveaux définis et avec une limitation possible des fonctions.

Fiable : Éléments et outils de contrôle, logiciel et matériel permettent la précision requise pour le dosage dans les blanchisseries industrielles.

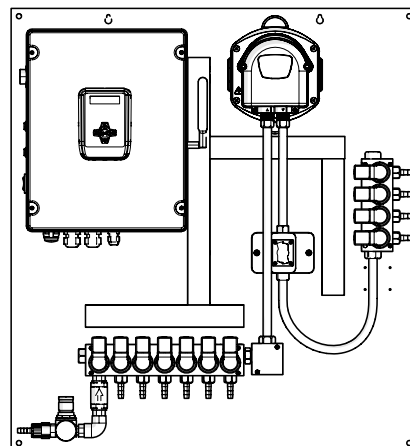
Précision : Enregistrement de toutes les données afin d'obtenir des statistiques détaillées pour une analyse de la consommation, des coûts, des alarmes, des performances et de la production, ce qui permet de diagnostiquer et d'anticiper les problèmes éventuels.

Efficace : Avec des équipements -logiciels- et des éléments -matériels- qui vous permettent d'obtenir les meilleures performances et l'efficacité.

INFORMATIONS TECHNIQUES

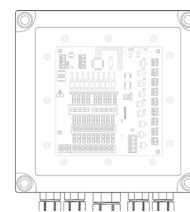
UNITÉ

MULTIPLEX 1
DISTRIBUTEUR INTÉGRÉ
(UNITÉ PRINCIPALE)

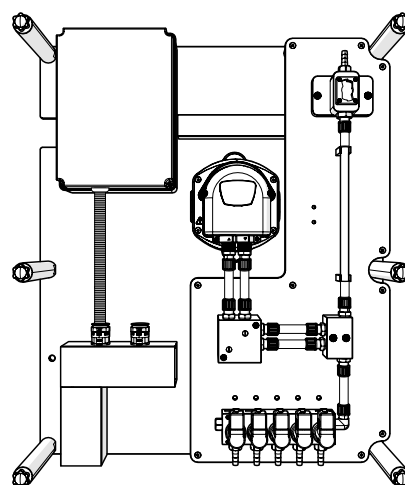


ACCESSOIRES

MULTIPLEX
BOÎTIER DE INTERFACE



MULTIPLEX
CANAL D'EXTENSION (ÉLECTRIQUE)

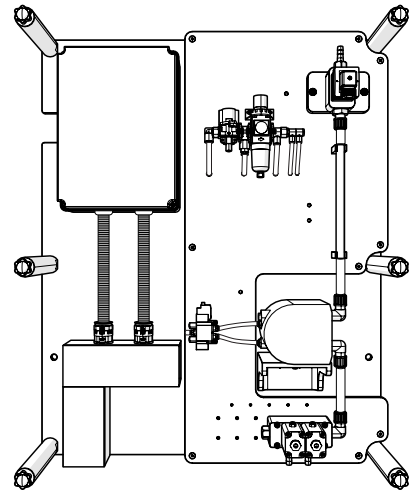


INFORMATIONS TECHNIQUES

ACCESSOIRES

MULTIPLEX

CANAL D'EXTENSION (PNEUMATIQUE)



MULTIPLEX

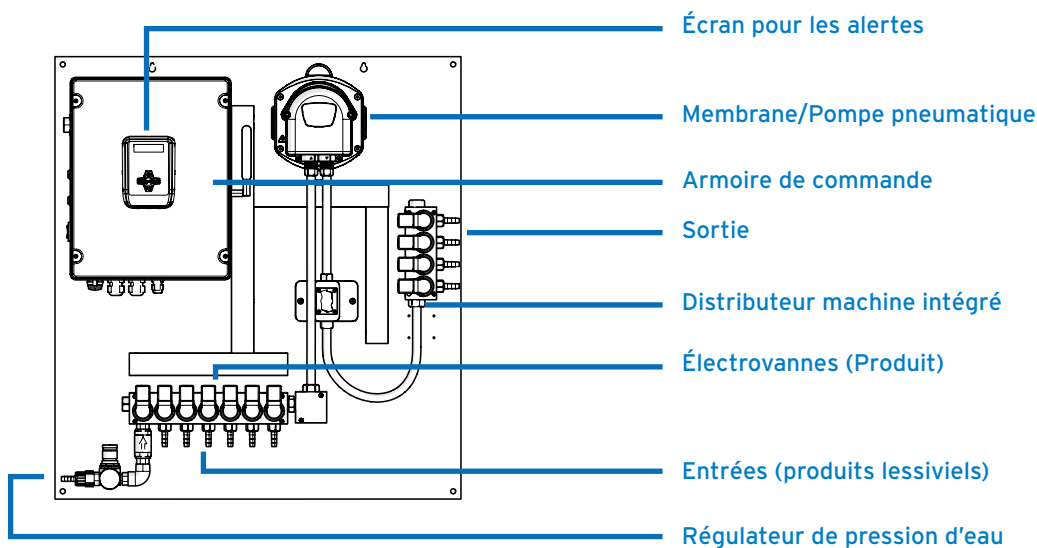
CANNE D'ASPIRATION AVEC DETECTION NIVEAU BAS



*Brightwell recommande l'utilisation d'accessoires conçus pour fonctionner avec l'équipement Multiplex. Pour plus de détails sur ces produits, veuillez vous adresser à notre service des ventes.

UNITÉ PRINCIPALE

L'unité principale du Multiplex se compose d'une armoire de commande, d'une batterie d'électrovannes pour l'écoulement de l'eau et l'aspiration du produit, d'une pompe à membrane et d'un débitmètre eau et un régulateur de pression d'eau.



DISTRIBUTEUR INTÉGRÉ

C'est l'élément qui complète ligne de dosage. Il a pour fonction de diriger, en ouvrant l'électrovanne appropriée, les produits lessiviels vers le lave linge concerné.

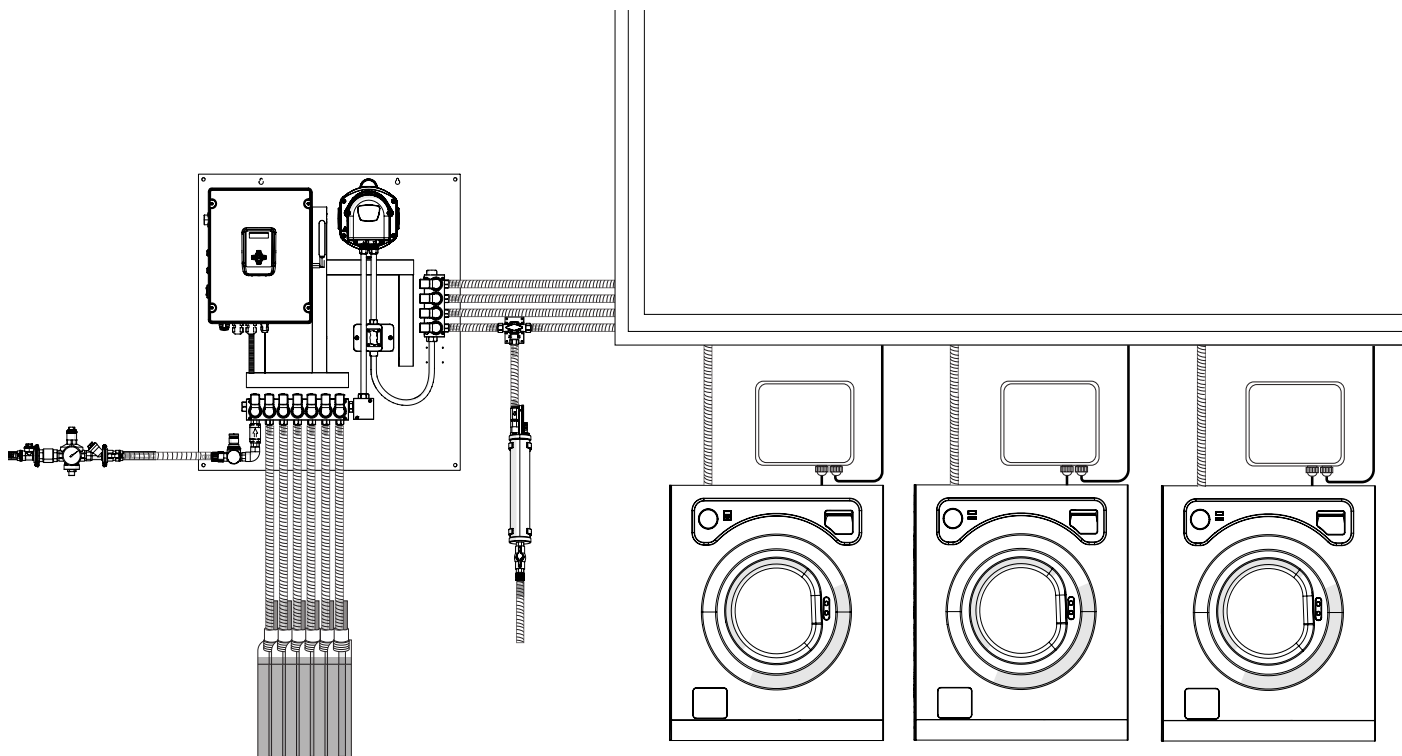
Le distributeur intégré à l'unité dispose également d'une électrovanne qui facilite le bon étalonnage des produits car elle tient compte de la perte de pression due à la distance et à toutes les restrictions auxquelles le fluide est soumis.

BOITIER INTERFACE

Il s'agit de l'élément utilisé pour collecter les signaux des lave-linges et les envoyer au Multiplex. Nous utiliserons un boîtier Interface pour chaque machine à laver. L'emplacement recommandé est sur un mur, près de chaque machine à laver.

INSTALLATION ET RACCORDEMENTS

INTRODUCTION



Cette image reproduit la configuration "standard" d'une unité multiplex avec un canal (votre configuration variera en fonction du modèle). Par "canal", on entend un groupe de produits injectés dans le même collecteur et dirigés vers un distributeur (machines à laver) ou une injection (tunnel).

Pour l'installation et la mise en service du Multiplex, nous vous recommandons de suivre scrupuleusement le "pas à pas" suivant afin d'éviter tout problème. Dans les sections suivantes, les différents points seront expliqués en détail.

Vérifiez que vous disposez de tout le matériel, de l'équipement et des accessoires. Vérifiez que tout est en bon état.

- 1 Disposez l'installation et fixez tous les éléments - équipement, Multiplex, boîtiers de communication et le matériel d'installation nécessaire interface au mur.
- 2 Installez les tuyaux et les câbles à l'aide de colliers de serrage pour vous assurer qu'ils sont solidement fixés afin d'éviter les coups de bélier.
- 3 Vérifier la tuyauterie du produit afin d'éviter tout étranglement éventuel qui pourrait limiter l'écoulement du produit
- 4 Connecter tous les câbles électriques en utilisant si possible des embouts, et tous les tuyaux en utilisant des colliers métalliques.
- 5 Raccorder l'électricité et l'eau (et l'air, si nécessaire).
- 6 Communication : Vérifier toutes les connexions des boîtiers Interface, configurer chaque boîtier et chaque sélecteur pour identifier la machine à laver à laquelle ils correspondent. Déconnecter les connecteurs de communication en ne laissant que le premier boîtier connecté.
- 7 Avant d'enclencher le disjoncteur, vérifiez à l'aide d'un multimètre que la tension d'entrée est de 110-240 VAC / 50-60Hz.
- 8 Alimenter l'appareil en électricité et ouvrir l'alimentation en eau (et en air, si nécessaire).
- 9 Vérifier que les pressions et débits pour l'eau et l'air sont suffisants.

INSTALLATION ET RACCORDEMENTS

FIXATION DU MATÉRIEL ET DES ACCESSOIRES

Avant de commencer l'installation, assurez-vous que vous disposez de tous les éléments nécessaires et vérifiez qu'ils ne soient pas endommagés. Si vous trouvez des éléments manquants ou défectueux, ne les installez pas, car cela pourrait créer une situation dangereuse et annuler la garantie. Renvoyez plutôt l'équipement au revendeur dans son emballage d'origine. L'installation de ce système ne doit être effectuée que par du personnel qualifié, conformément aux réglementations locales.

Identifiez une surface plane et lisse à proximité des machines à laver pour l'installation. Il est essentiel de noter que les points d'aspiration **ne doivent pas dépasser 5 mètres**, ce qui nécessite un espace suffisant à proximité du point choisi et en dessous de l'endroit où l'équipement sera monté.

Évitez d'utiliser des éléments d'installations existantes pour le nouveau câblage. Nous recommandons d'utiliser les kits de matériaux fournis par Brightwell ; consultez notre service commercial pour obtenir de l'aide. Quoi qu'il en soit, tous les matériaux utilisés doivent répondre aux spécifications décrites dans ce manuel.

Commencez par fixer solidement l'équipement au mur, en veillant à ce qu'il soit positionné verticalement et de niveau. Montez ensuite les boîtiers interface, en en plaçant un près de chaque machine à laver correspondante.

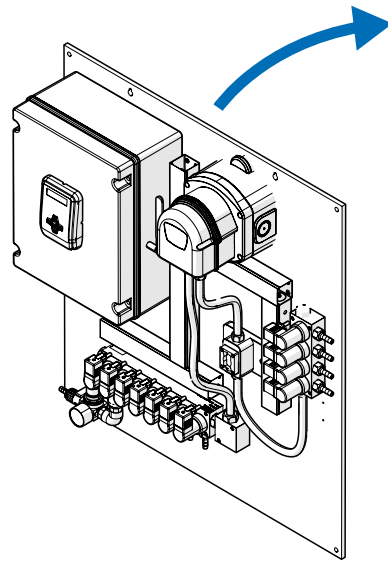
Il convient d'être prudent lors de la fixation des goulottes afin d'éviter les courbures trop prononcées des tuyaux.

MONTAGE DE L'UNITÉ MULTIPLEX



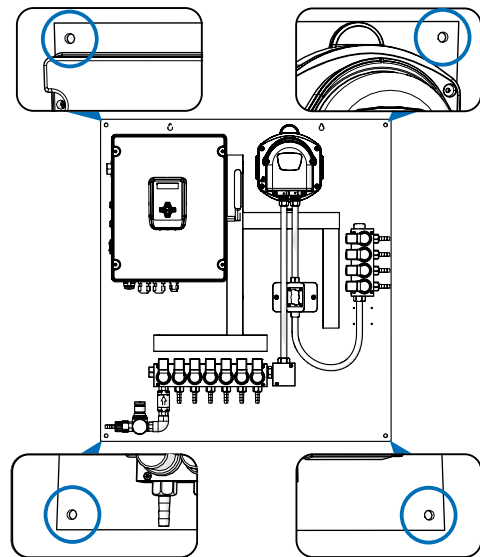
ÉTAPE 1

Prenez votre unité Multiplex et placez-la contre la surface sur laquelle vous souhaitez la monter.
Remarque : cette unité est lourde et nécessite deux personnes pour la soulever et la tenir en toute sécurité.



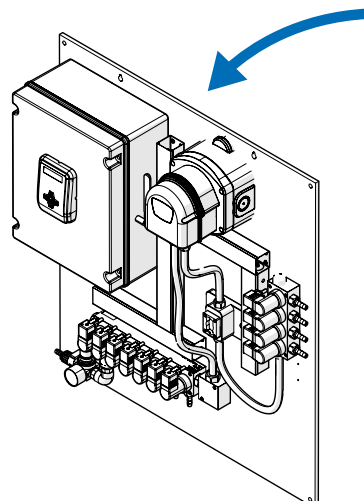
ÉTAPE 2

Marquez les 4 trous de perçage à l'aide d'un stylo ou d'un dispositif similaire.



ÉTAPE 3

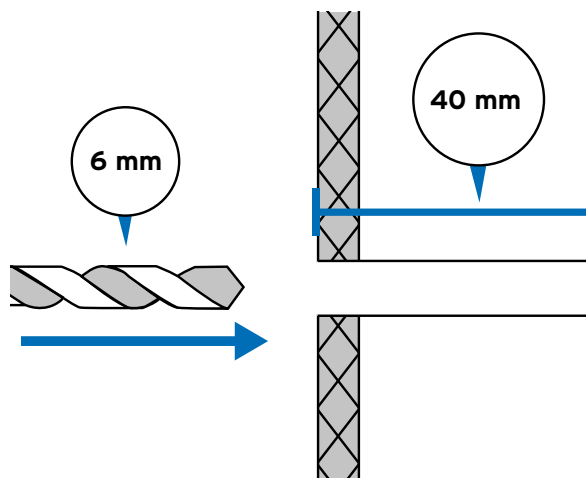
Retirer l'unité multiplex du mur et la placer dans un endroit sûr.



MONTAGE DE L'UNITÉ MULTIPLEX

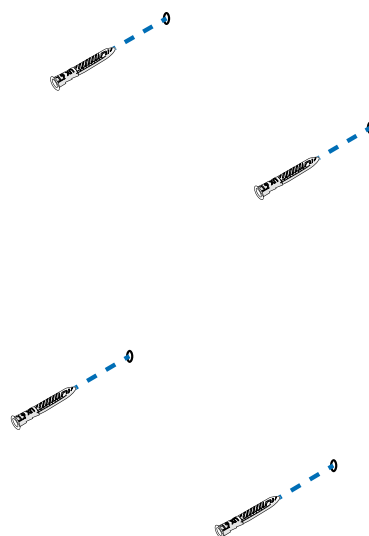
ÉTAPE 4

Utilisez un foret de 6 mm pour percer un trou de 40 mm pour chaque marque.



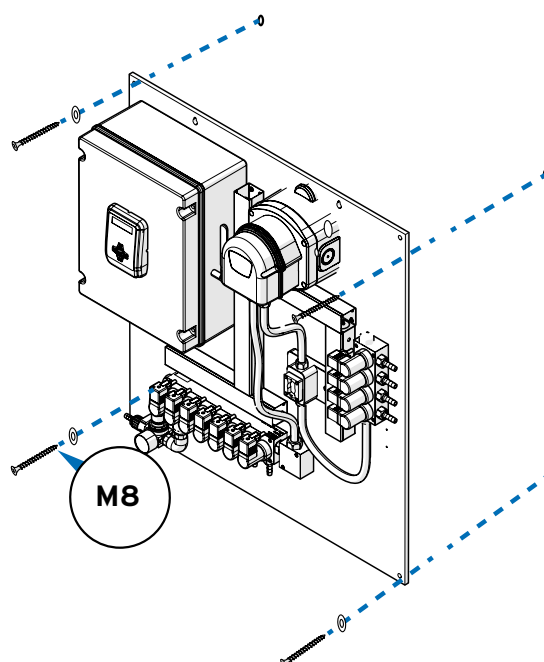
ÉTAPE 5

Placez les chevilles dans les trous que vous avez percés et utilisez un maillet ou un dispositif similaire pour les enfoncer.



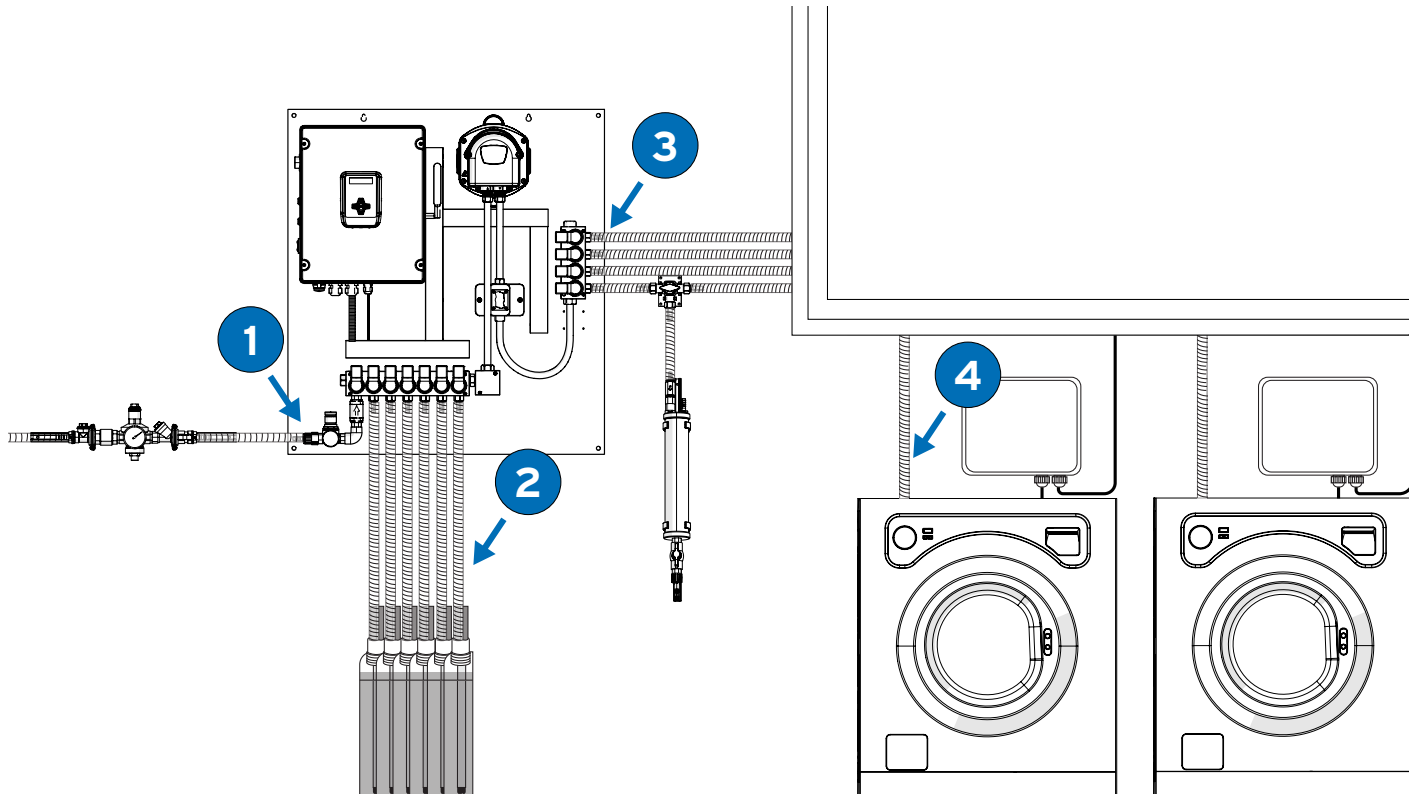
ÉTAPE 6

Placez votre Multiplex sur le mur et maintenez-le en place sur les trous de montage. Utilisez les rondelles et les vis M4 fournies pour le fixer au mur.



CONNEXION PRODUITS LESSIVIELS

UNITÉ - DISTRIBUTEUR - RACCORDEMENTS MACHINE À LAVER DISTRIBUTEUR INTEGRE



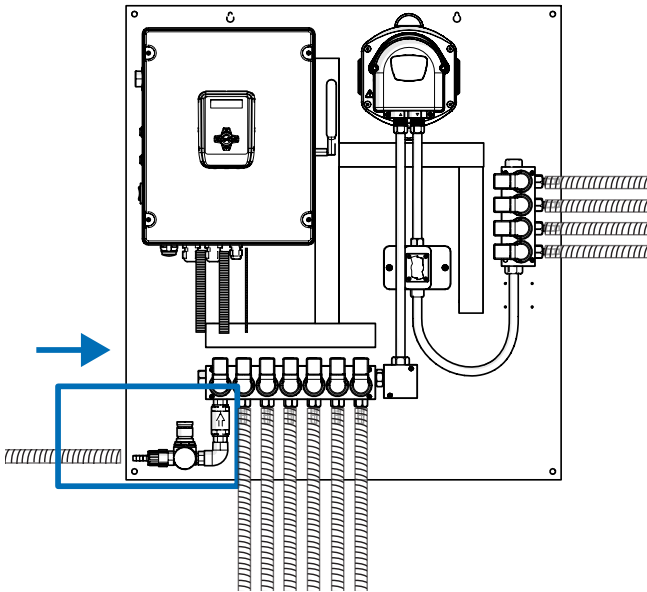
Pour raccorder l'équipement, le distributeur et les machines à laver, utiliser un **tuyau en PVC armé 10x16** et des colliers en acier inoxydable.

- 1 Établissez une connexion entre votre alimentation en eau et le connecteur d'entrée désigné d'une manière sûre et efficace.
- 2 Raccordez les produits lessiviels requis sur les électrovannes désignées avec précision et soin afin de garantir un fonctionnement optimal.
- 3 Installer des tuyaux pour faciliter le transfert des fluides du point de sortie aux machines à laver concernées, en respectant les protocoles de sécurité établis et les normes industrielles.
- 4 Raccorder de façon sûre et efficace les tuyaux amenant les produits aux machines en prenant soin de ne pas gêner les déplacements des opérateurs.

Il est essentiel que le armé ne puisse pas être étranglé. Placez-le dans un canal où il est à plat et ne peut pas pendre.

CONNEXION PRODUITS LESSIVIELS

RACCORDEMENT À L'EAU

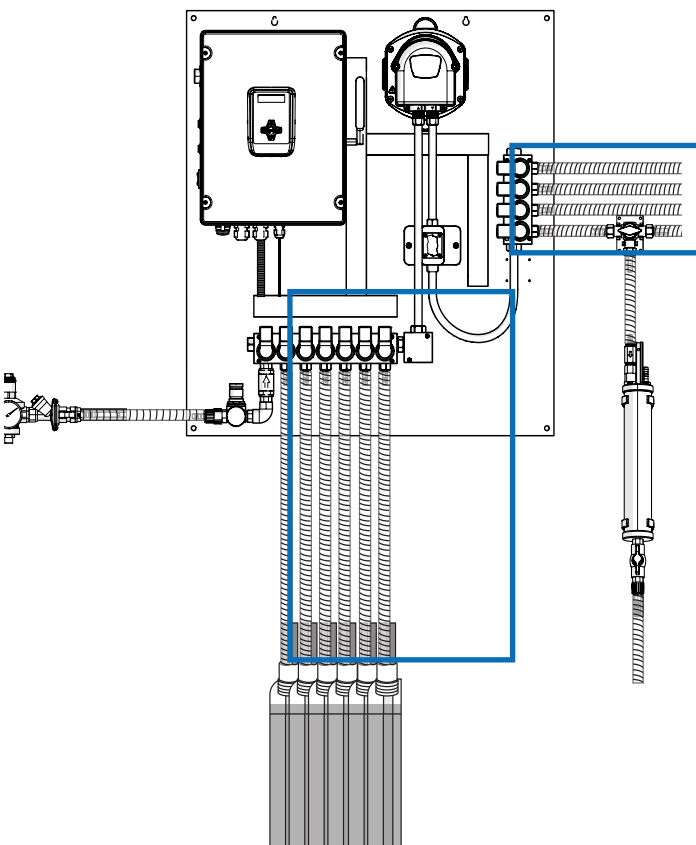


Branchez l'alimentation en eau sur le raccord d'entrée d'eau indiqué ici sur l'appareil.
Utiliser un tuyau en PVC armé 10x16 et un collier en acier inoxydable.



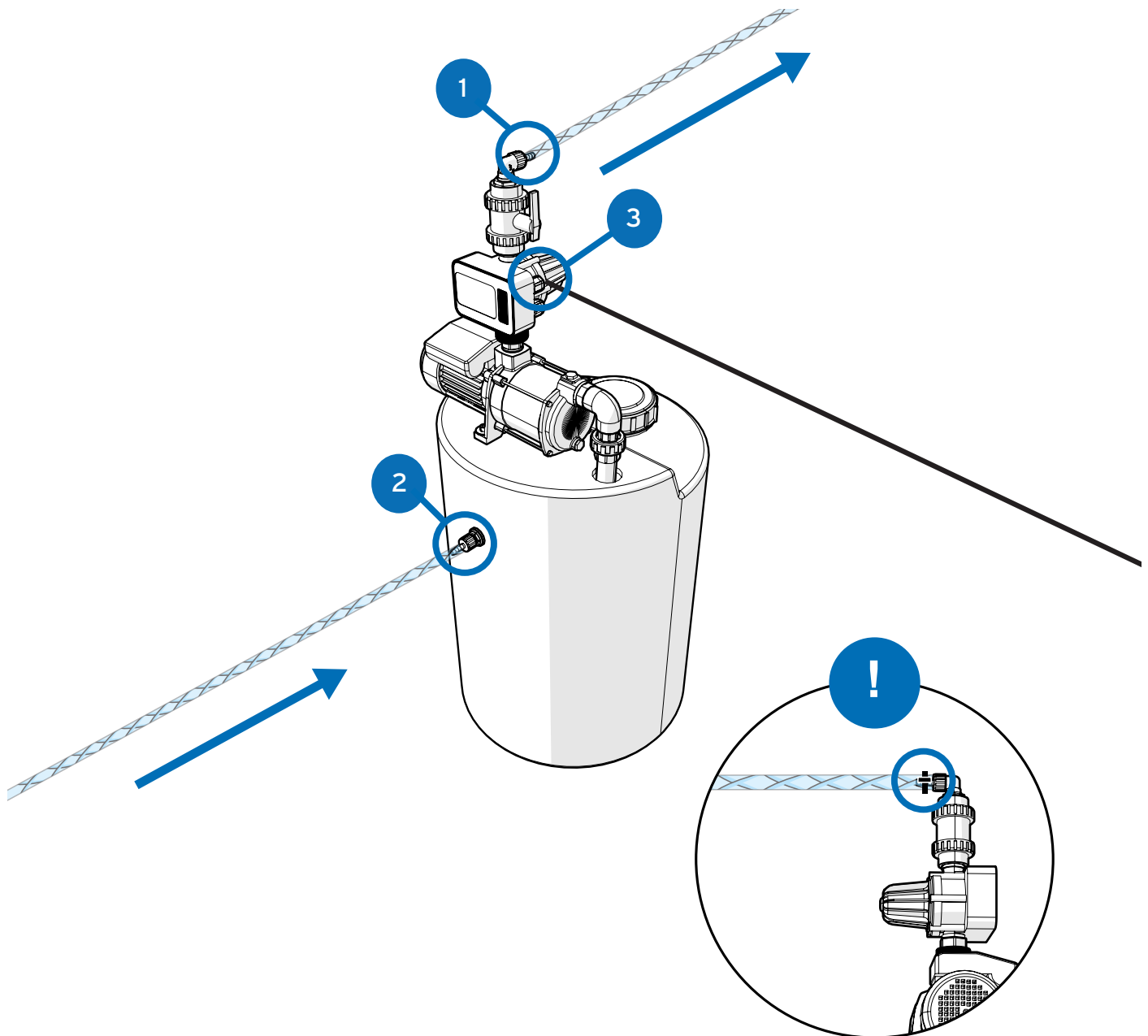
Veillez noter que l'unité nécessite un débit de 2l/min et maxi de 10l/min et une **pression dynamique entre 1 et 3 bar**. Nous recommandons l'installation d'un réservoir de surpression pour garantir le fonctionnement et/ou d'un régulateur de pression au cas où que la pression de fonctionnement serait trop élevée.

RACCORDS PRODUITS LESSIVIELS



Raccorder les différentes buses d'aspiration aux électrovannes du panneau central à l'aide d'un tuyau en PVC armé 10x16. Utiliser à cet effet des colliers en acier inoxydable.

RACCORDEMENT DU RÉSERVOIR DE SURPRESSION (EN OPTION)



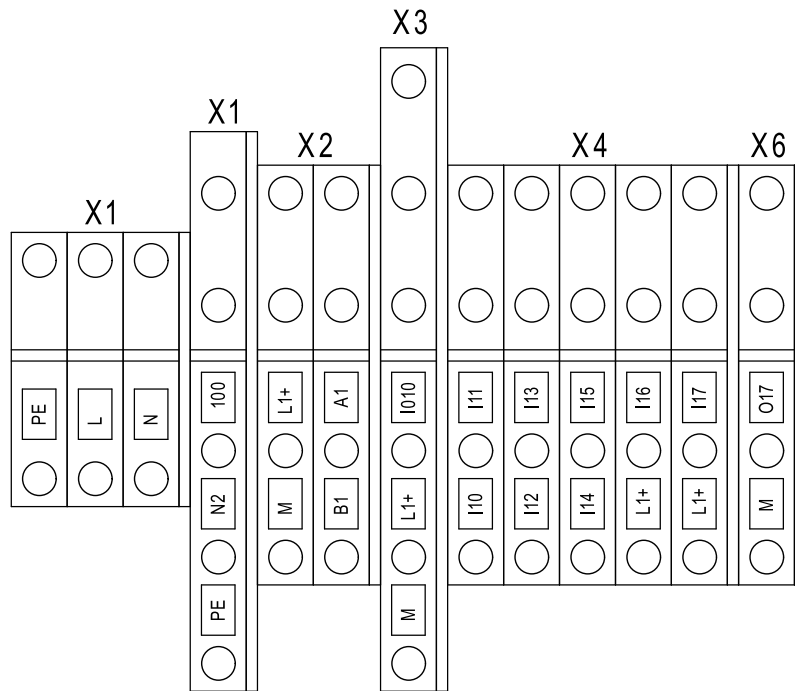
Veillez noter que l'appareil nécessite un débit mini de 2l/min et maxi de 10l/min et une plage de pression dynamique de 1,5 bar (mini) - à 3 bar (maxi). Un réservoir de surpression est recommandé lorsqu'une alimentation constante n'est pas disponible.

Utilisez des colliers de serrage sur tous les raccords d'eau afin d'éviter les fuites.

Remarque - Si vous n'utilisez pas de réservoir d'appoint, les valeurs de performance ne peuvent être garanties par Brightwell.

Numéro.	Description
1	Sortie d'eau 10mm (3 bar régulé)
2	Entrée d'eau 1/2' (pouce)
3	110 - 240 v entrée de la pompe - Longueur de câble 0,5 m

SCHÉMA DE CÂBLAGE

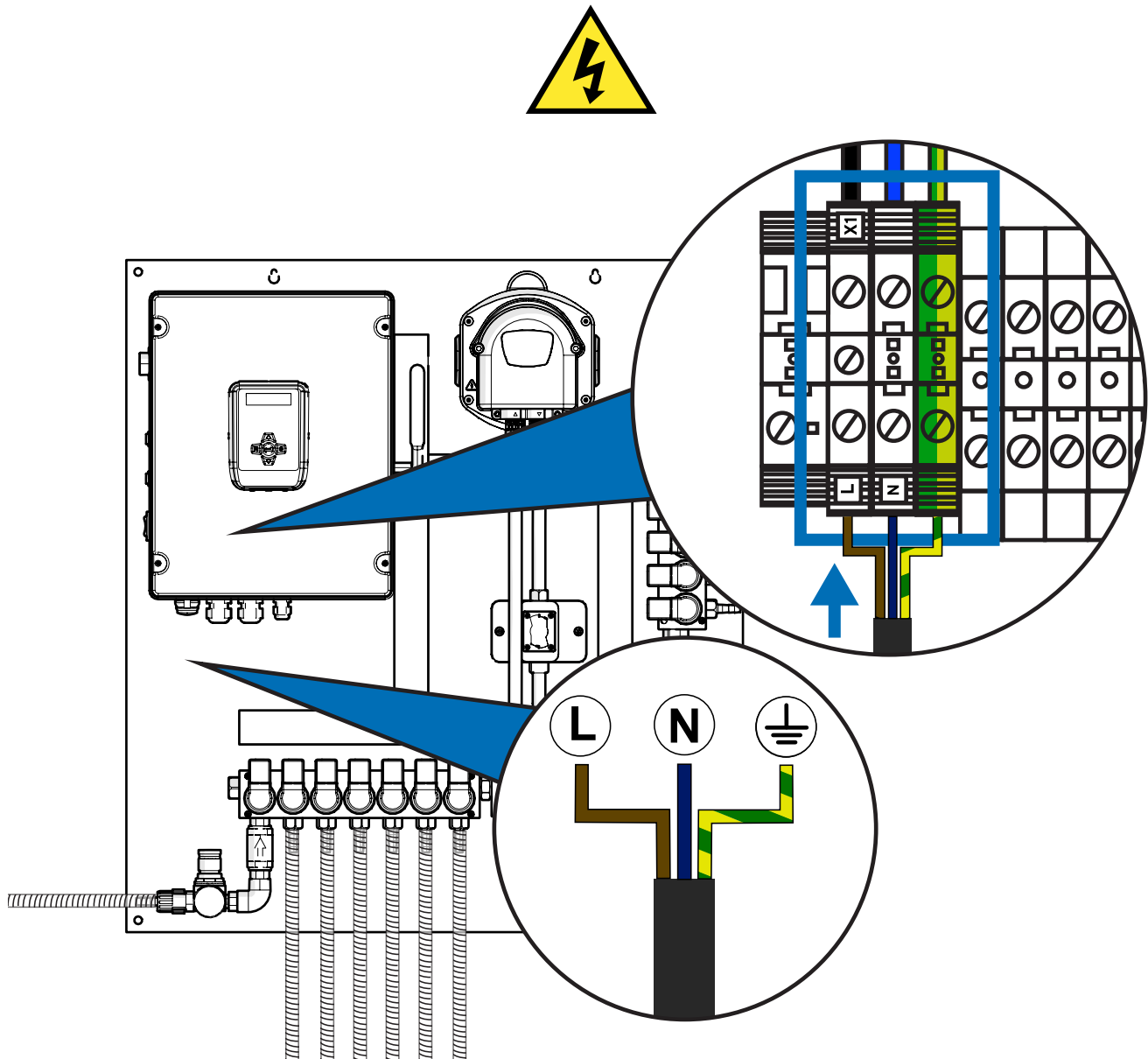


X1	Description
PE	TERRE/SOL
L	VIVRE
N	NEUTRE

X4	Description
I10	LANCE D'ASPIRATION 1
I11	LANCE D'ASPIRATION 2
I12	LANCE D'ASPIRATION 3
I13	LANCE D'ASPIRATION 4
I14	LANCE D'ASPIRATION 5
I15	LANCE D'ASPIRATION 6
I16	LANCE D'ASPIRATION 7
I17	LANCE D'ASPIRATION 8

X6	Description
O17	ALARME EXTERNE 24V+
M	ALARME EXTERNE 0V-

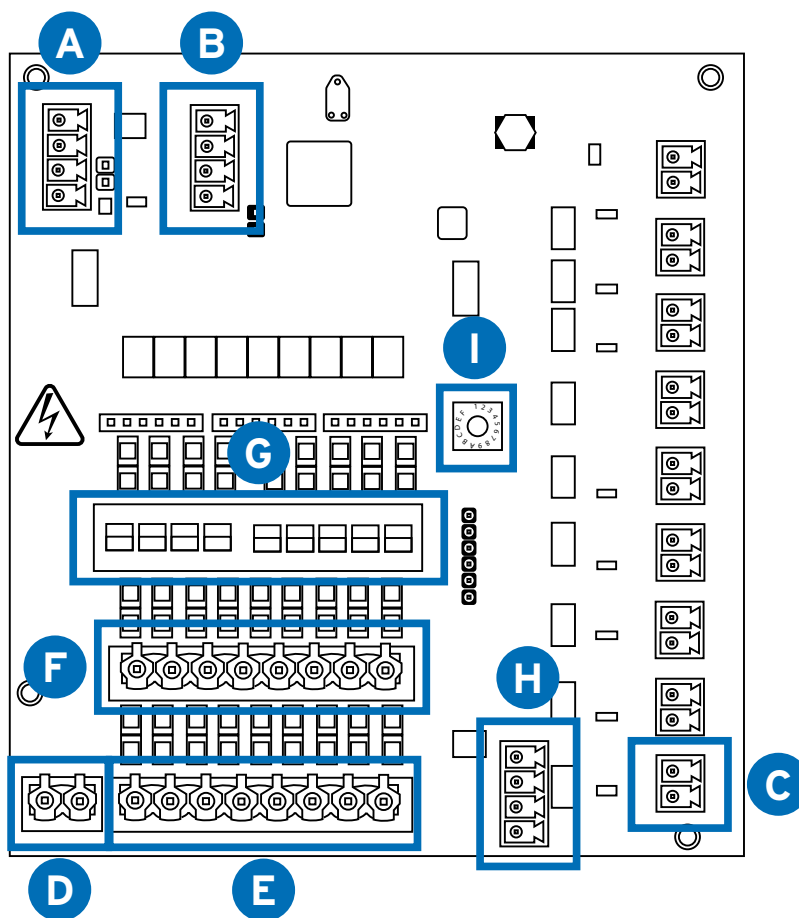
CÂBLAGE DE L'ALIMENTATION DU MULTIPLEX



Pour l'alimentation de l'appareil, il faut utiliser un **câble de 3 x 1,5mm²**. Introduisez le câble dans la goulotte en bas à gauche et utilisez l'un des presse-étoupes pour l'introduire en toute sécurité à l'intérieur de l'armoire de commande. Connectez-le aux bornes identifiées par **X1** qui se trouvent en bas à gauche des connexions.

L'alimentation électrique doit être convenablement protégée. Utiliser une ligne spécifique pour l'alimentation de l'appareil.

CONNEXIONS CONNEXION DU BOITIER INTERFACE



Connecteur	Description
A	COMMUNICATION ENTREE
B	COMMUNICATION SORTIE
C	PAUSE MACHINE
D	NEUTRE COMMUN *
E	ENTREE SIGNAUX MACHINE A LAVER *
F	NEUTRE ISOLÉ *
G	COMMUTATEUR NEUTRE COMMUN OU NEUTRE ISOLE
H	SÉLECTEUR DE PROGRAMMES SELECTEUR ROTATIF NUMERO DE MACHINE
I	*Veuillez tourner le sélecteur rotatif vers le numéro de machine indiqué dans la configuration. Comme suit : Numéro 1 = Machine 1 Numéro 2 = Machine 2

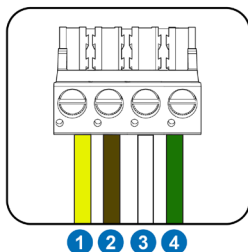
* Pour la connexion entre le boîtier interface et la machine à laver, vous devez prévoir un câble avec le nombre suffisant de conducteurs pour la transmission des signaux et du neutre.

GUIDE DE CÂBLAGE DU BOITIER INTERFACE

A

COMMUNICATION ENTREE

(Depuis le Multiplex ou le boîtier interface précédent)

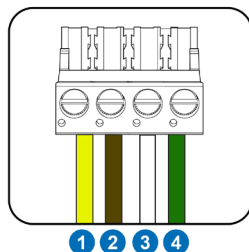


Num.	Description
1	24 V +
2	24 V -
3	COMM A
4	COMM B

B

COMMUNICATION SORTIE

(Jusqu'au prochain boîtier interface de la chaîne)

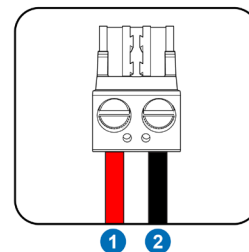


Num.	Description
1	24 V +
2	24 V -
3	COMM A
4	COMM B

C

SORTIES DE VANNES

(24 VDC)

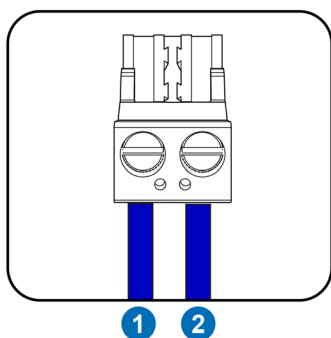


Num.	Description
1	24 V +
2	24 V -

D

NEUTRE COMMUN *

(Entrée neutre commune)



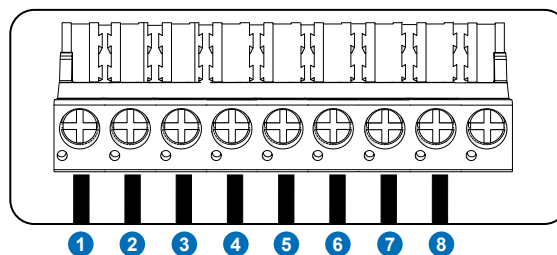
Num.	Description
1	NEUTRE COMMUN
2	NEUTRE COMMUN

E

ENTRÉES ENTREES DES SIGNAUX*

(Entrées des signaux machine)

(24 - 240 VDC)

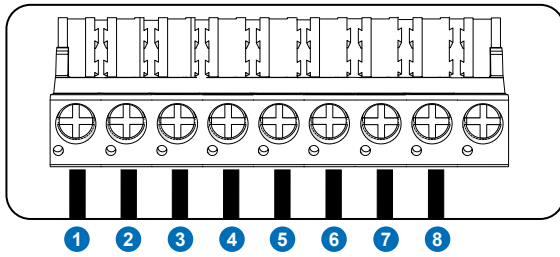


Num.	Description
1	SIGNAL 1
2	SIGNAL 2
3	SIGNAL 3
4	SIGNAL 4
5	SIGNAL 5
6	SIGNAL 6
7	SIGNAL 7
8	SIGNAL 8

GUIDE DE CÂBLAGE DU BOITIER INTERFACE

F

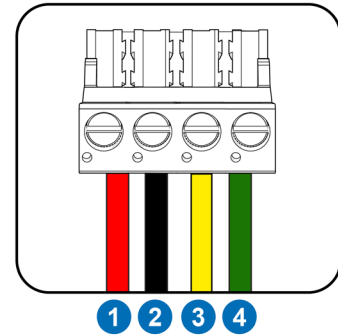
ENTRÉES NEUTRE ISOLE *
(24 - 240 VDC)



Num.	Description
1	ENTRÉE NEUTRE ISOL SIGNAL 1
2	ENTRÉE NEUTRE ISOLÉ SIGNAL 2
3	ENTRÉE NEUTRE ISOLÉ SIGNAL 3
4	ENTRÉE NEUTRE ISOLE SIGNAL 4
5	ENTRÉE NEUTRE ISOLE SIGNAL 5
6	ENTRÉE NEUTRE ISOLE SIGNAL 6
7	ENTRÉE NEUTRE ISOLE SIGNAL 7
8	ENTRÉE NEUTRE ISOLE SIGNAL 8

H

SÉLECTEUR DE PROGRAMMES



Num.	Description
1	24 V +
2	24 V -
3	COMM A
4	COMM B

GUIDE DE CÂBLAGE DU BOITIER INTERFACE

CONFIGURATION ET RÉGLAGE DU COMMUTATEUR DIP

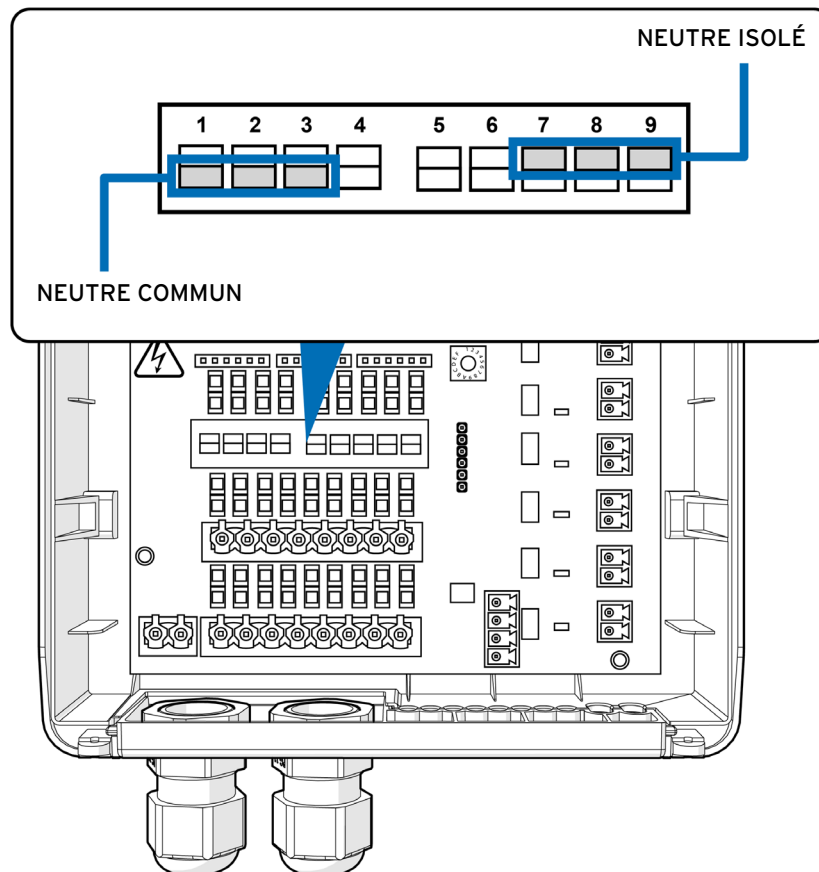
Pour configurer les connexions neutres, utilisez les commutateurs dip situés au-dessus des entrées des signaux. Mettez l'interrupteur dip en position **COMMUNS** ou **ISOLES** selon les besoins. Pour isoler le neutre d'un signal, placez l'interrupteur dip en position **haute**. Inversement, s'il partage un neutre commun, mettez-le en position **BASSE**. Voici un exemple :

Déclencheur 1 : isolé - L'interrupteur 1 réglé sur **HAUT**

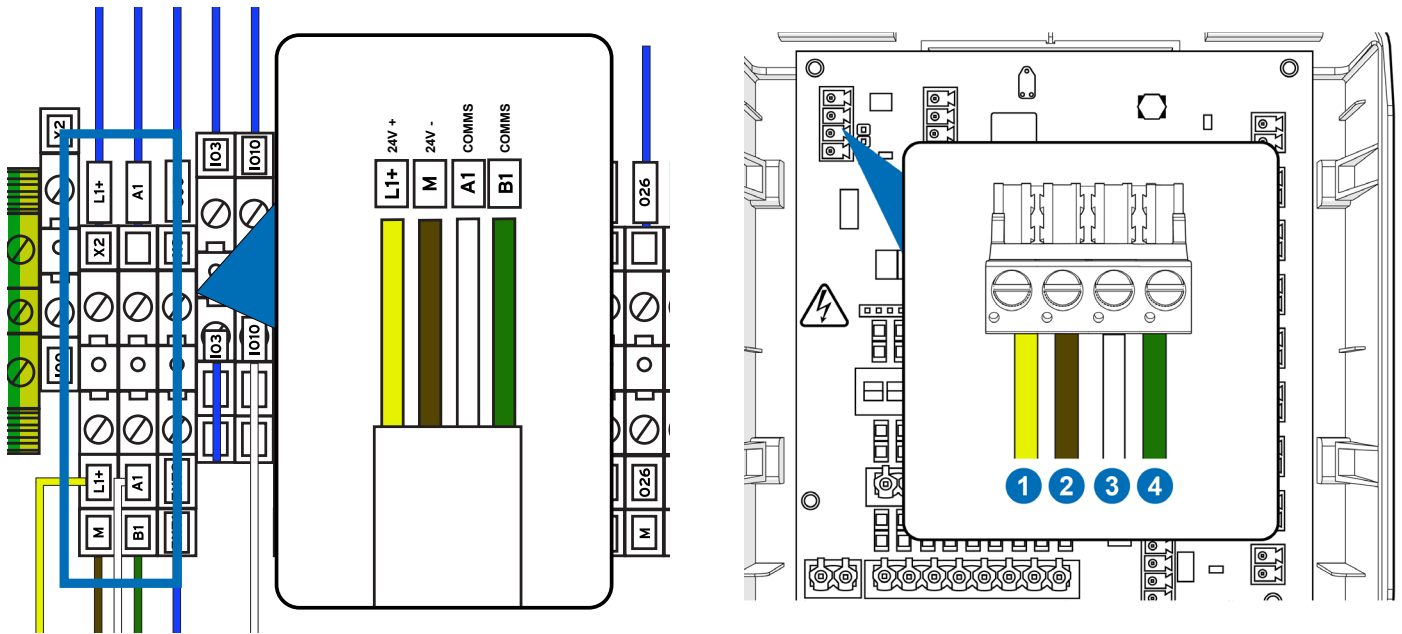
Déclencheur 2 : commun - L'interrupteur 2 réglé sur **BAS**

SCHEMA

G



CÂBLAGE DU BOÎTIER INTERFACE POUR LA COMMUNICATION DEPUIS LE MULTIPLEX

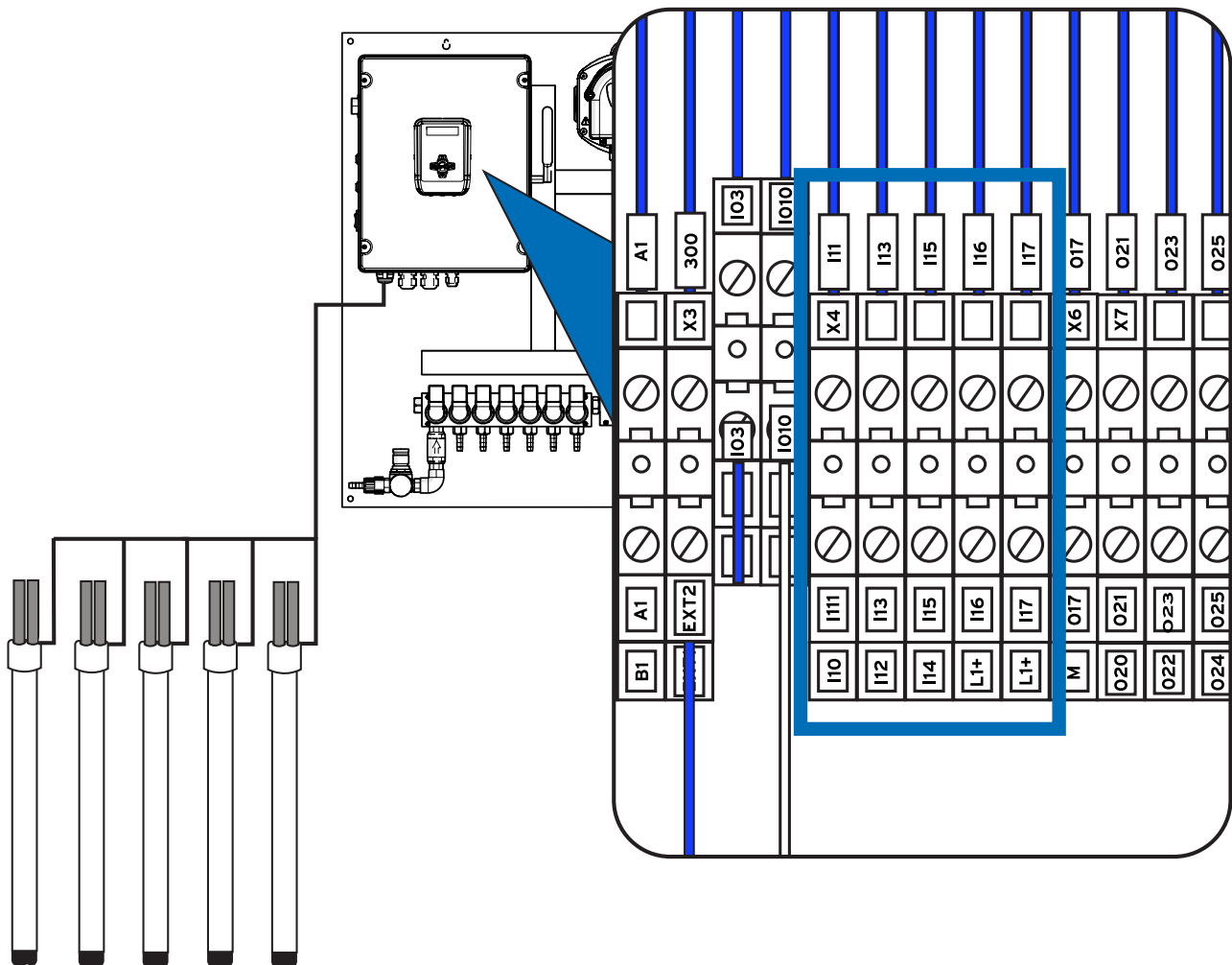


Pour connecter le boîtier interface externe au Multiplex, connectez la borne X2 du Multiplex à la borne (a) **between X1 and du** boîtier interface.

Num.	Description
L1+	24 V +
M	24 V -
A1	COMM A
B1	COMM B

Num.	Description
1	24 V +
2	24 V -
3	COMM A
4	COMM B

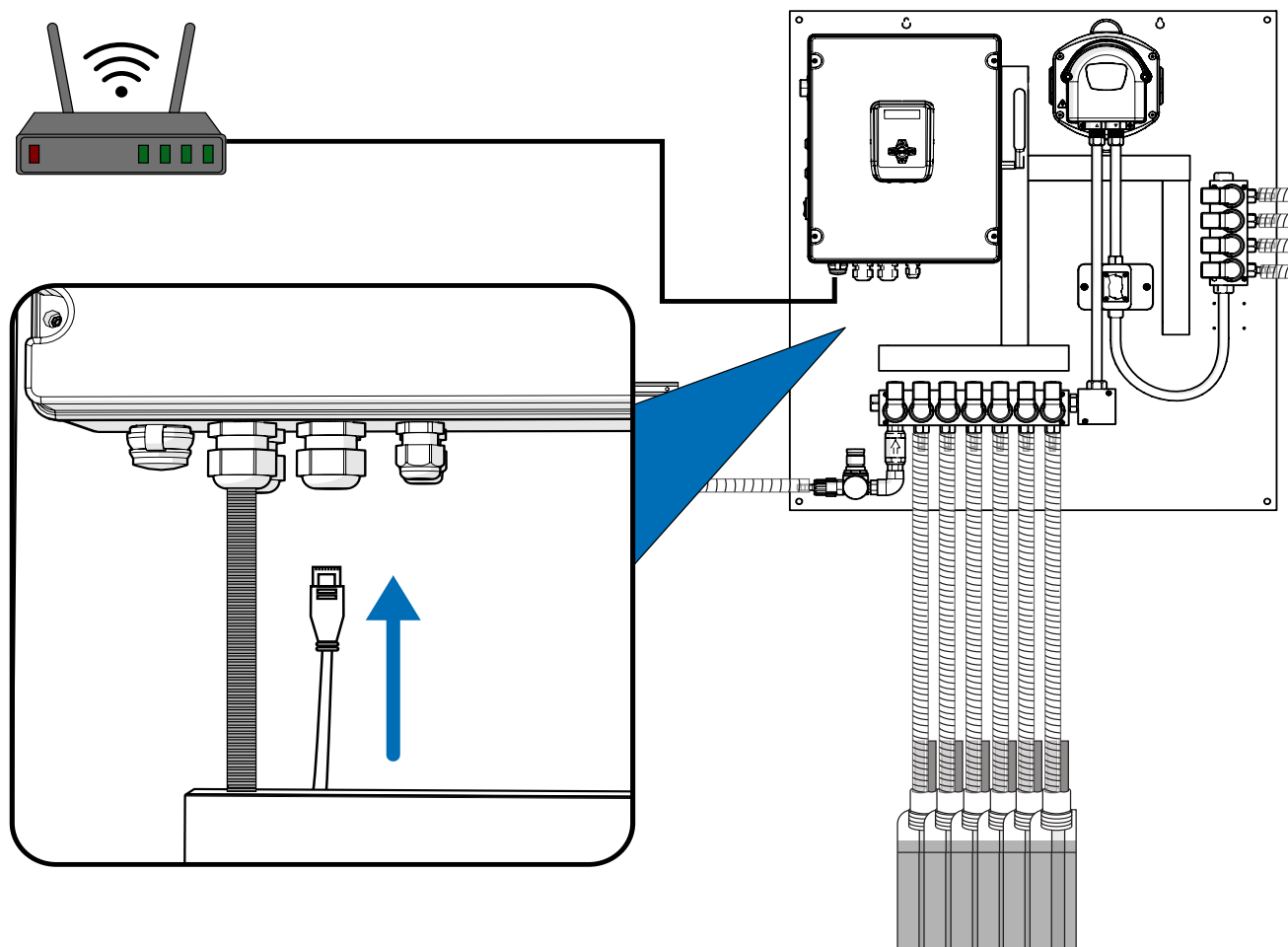
CÂBLAGE ÉLECTRIQUE CANNES D'ASPIRATION AVEC DETECTEUR DE NIVEAU BAS



Pour connecter les cannes d'aspiration externes au Multiplex, utiliser les entrées I10 à I17, comme indiqué ci-dessus.

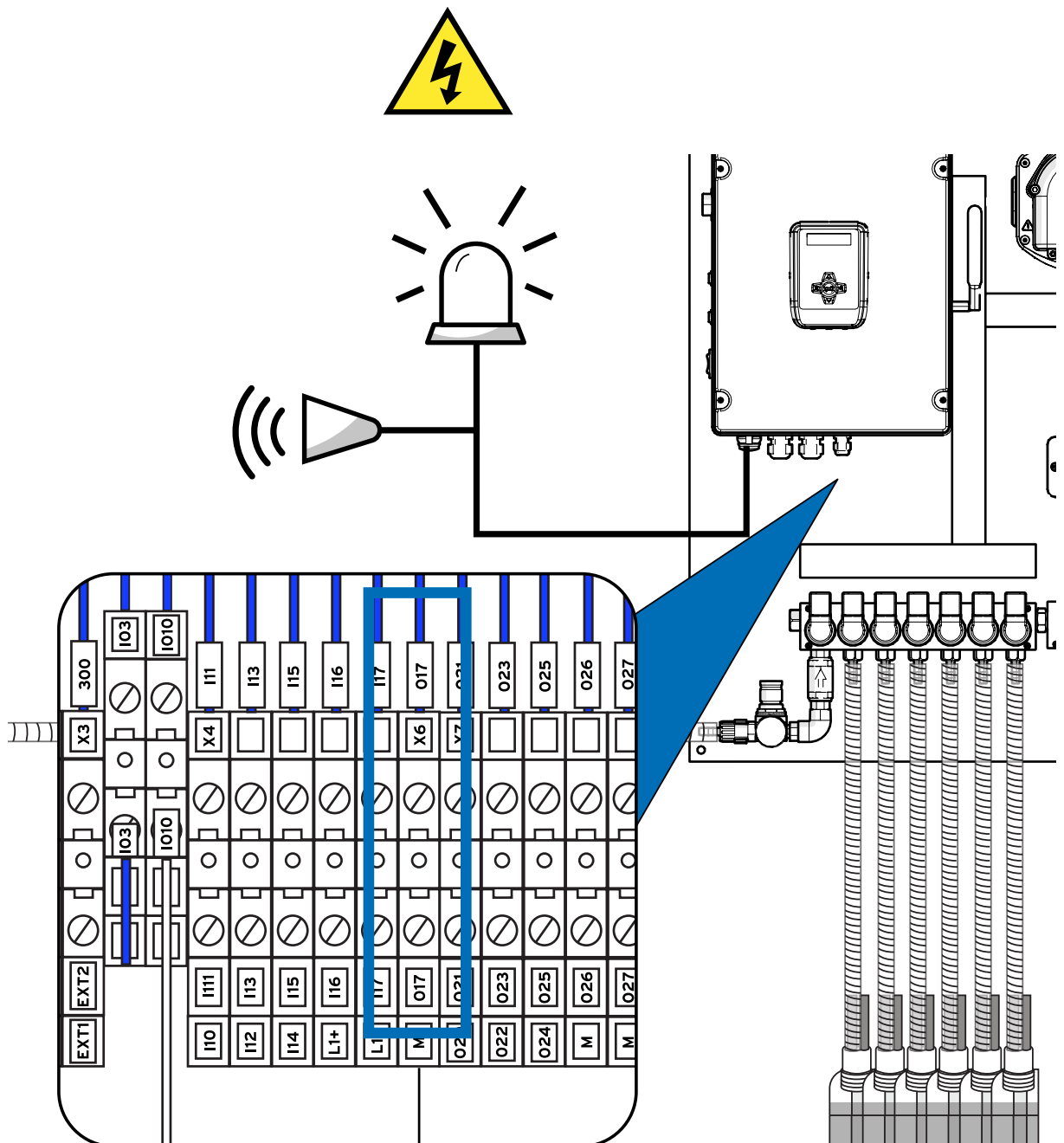
Numéro de connecteur	Numéro de la Canne
I10	CANNE D'ASPIRATION 1
I11	CANNE D'ASPIRATION 2
I12	CANNE D'ASPIRATION 3
I13	CANNE D'ASPIRATION 4
I14	CANNE D'ASPIRATION 5
I15	CANNE D'ASPIRATION 6

CONNEXION DE VOTRE MULTIPLEX À INTERNET



Pour connecter votre appareil à internet, il suffit de brancher un câble Ethernet sur n'importe quel routeur via le connecteur situé en bas du boîtier principal.

CONNEXION ÉLECTRIQUE DE L'ALARME SONORE OU VISUELLE EXTERNE



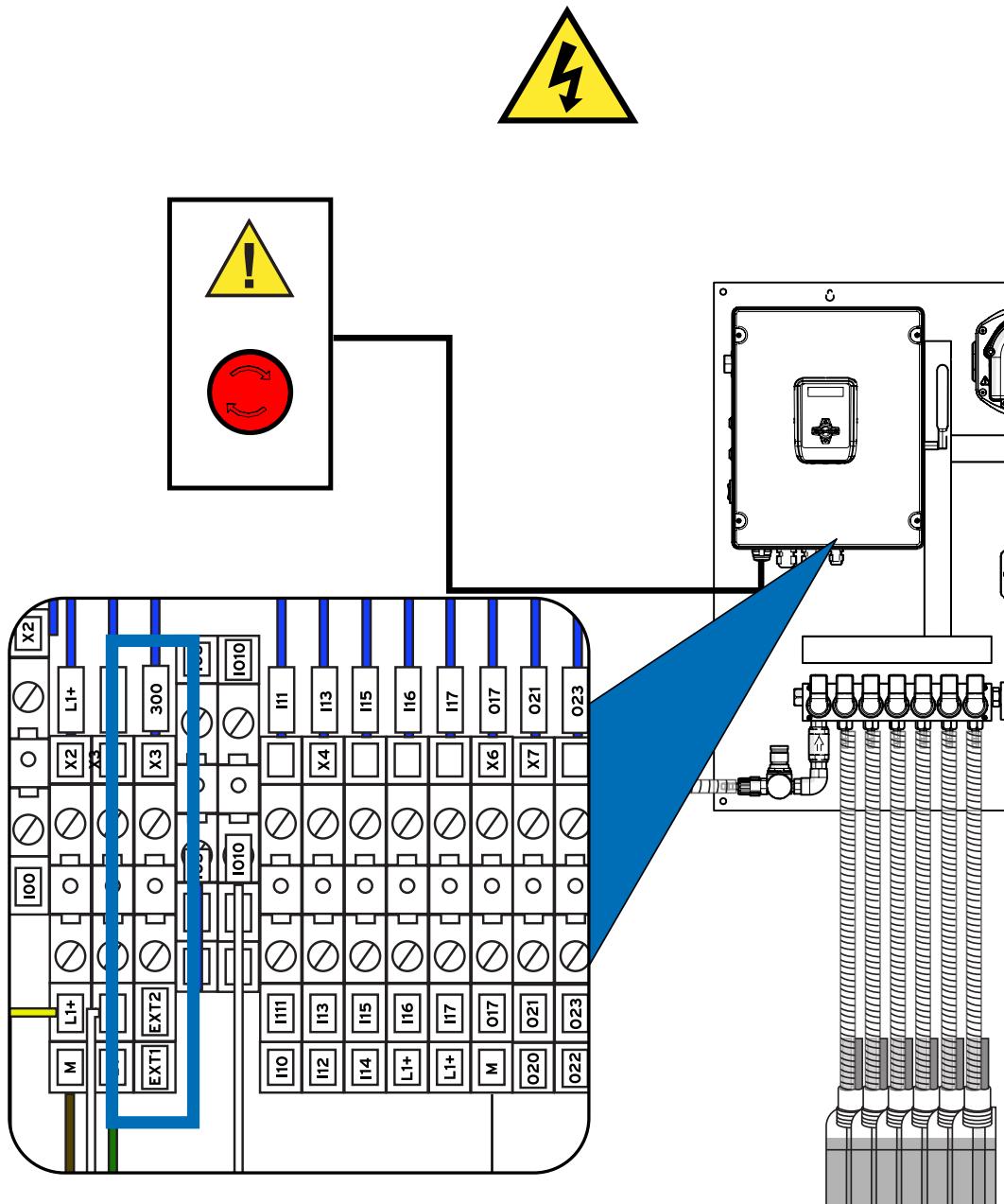
Pour connecter une alarme externe ou une lampe d'avertissement au Multiplex, utilisez l'emplacement X6 comme indiqué ci-dessus.

Numéro de connecteur

X6	ALARME EXTERNE
O17	24VDC (+)
M	(-)

*L'alarme doit être en 24VDC

RACCORDEMENT ÉLECTRIQUE DE L'ARRÊT D'URGENCE



Pour connecter un bouton d'arrêt d'urgence à votre appareil, vous pouvez utiliser les connecteurs **EXT1** et **EXT2** illustrés ci-dessus.

Numéro de connecteur

Numéro d'arrêt

EXT1

ARRÊT D'URGENCE EXTERNE 1

EXT2

ARRÊT D'URGENCE EXTERNE 2

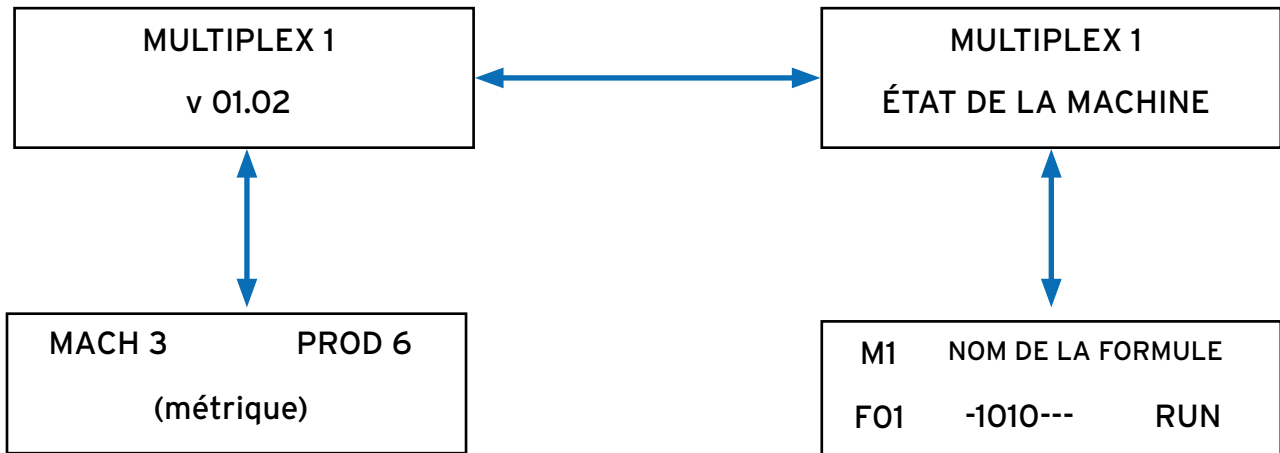
SI AUCUN ARRÊT D'URGENCE N'EST CONNECTÉ, LAISSEZ LE CAVALIER EXT1-EXT12 CONNECTÉ.

ÉTAT DE LA MACHINE A LAVER ET INFORMATIONS SUR LE MULTIPLEX

L'écran situé sur votre unité Multiplex 1 vous permet de voir activement l'état des lave linge en temps réel et d'afficher tout problème potentiel.

Sur l'écran principal, vous pouvez voir le modèle et le numéro de version du logiciel.

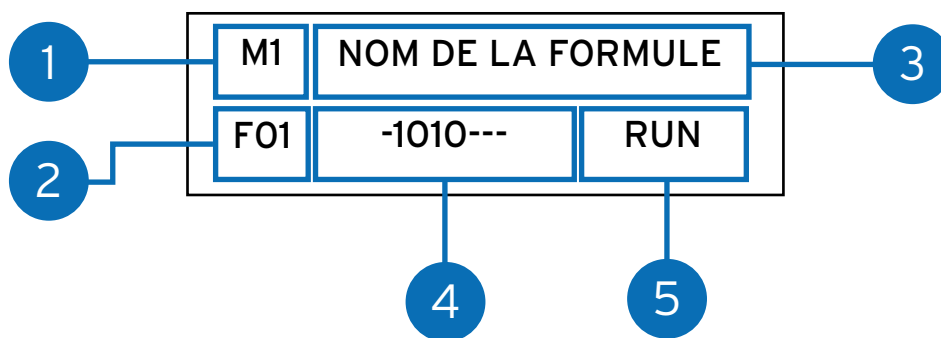
À partir de cet écran, vous pouvez voir l'état des différentes machines à laver



Les flèches vers le haut et vers le bas permettent d'afficher les informations relatives au Multiplex
Numéro de la machine
Numéro du produit
Unité de mesure

Cet écran affiche toutes les informations actuelles concernant la machine et la le programme en cours. Utilisez les flèches pour naviguer entre les machines. Un aperçu de l'écran est présenté ci-dessous. Utilisez les flèches vers le haut et vers le bas pour passer d'une machine à l'autre.

RÉPARTITION DES ÉCRANS



- 1 Numéro de la machine
- 2 Numéro de la formule
- 3 Nom de la formule

Phases programmées programmées avec les symboles suivants ;

- 4 (-) Un tiret représente une phase non programmée
(O) Affiche les signaux prévus
(1) Affiche les signaux reçus

- 5 Indique l'état d'exécution. **RUN** pour en cours d'exécution. **END** pour terminé. **HLD** pour (en attente).

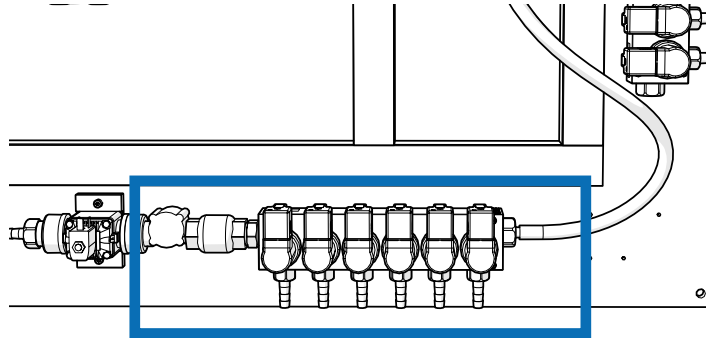
INFORMATIONS SUR LES ALARMES

Écran d'alarme	Description
ALARME D'URGENCE	Indique une situation d'urgence nécessitant une intervention immédiate. Exemples : "PRESSION D'AIR FAIBLE !!!" ou "ARRÊT D'URGENCE VERROUILLÉ !!!".
ALARME DE TEST DE FUITE	Indique que l'appareil n'a pas réussi le test d'étanchéité et qu'il doit être inspecté.
ALARME DE TEST DE L'EAU	Indique un problème pendant l'analyse de l'eau, en identifiant le canal spécifique (par exemple, 'WATER TEST CHANNEL 2').
ALARME DE FLUXAGE A L'EAU	Alerte en cas de dépassement de délai pendant le processus de fluxage à l'eau, avec indication du canal concerné (par exemple, "FLUSH TIMEOUT CHANNEL 1").
ALARME DE DOSAGE DU PRODUIT	Signale un dépassement de délai dans le dosage du produit.
ALARME DE BAS NIVEAU DE PRODUIT	Avertit que le niveau du produit est bas avec affichage du nom du produit

REPLACEMENT D'UNE VANNE SUR VOTRE MULTIPLEX

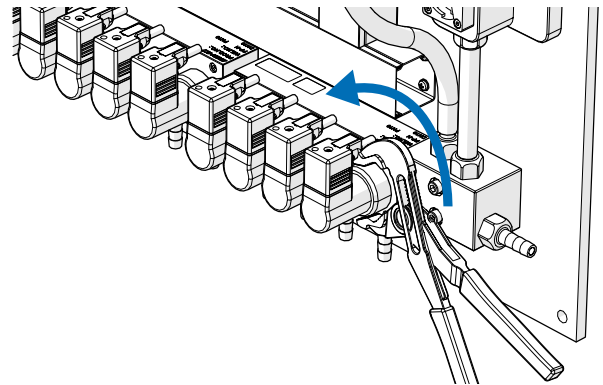
ÉTAPE 1

Localisez la vanne que vous souhaitez remplacer, située en bas de l'unité.



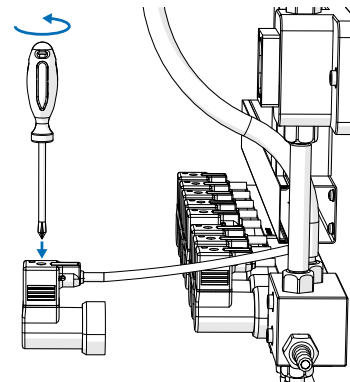
ÉTAPE 2

Utilisez une pince multiprise (ou un outil similaire) pour desserrer la vanne.



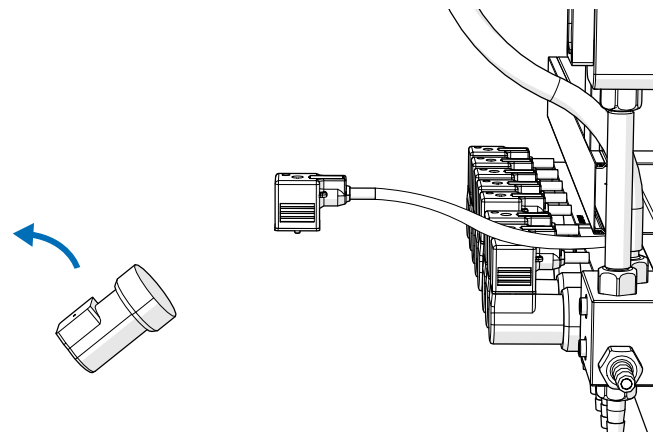
ÉTAPE 3

A l'aide d'un tournevis, débrancher le connecteur situé sur la partie supérieure de la vanne.



ÉTAPE 4

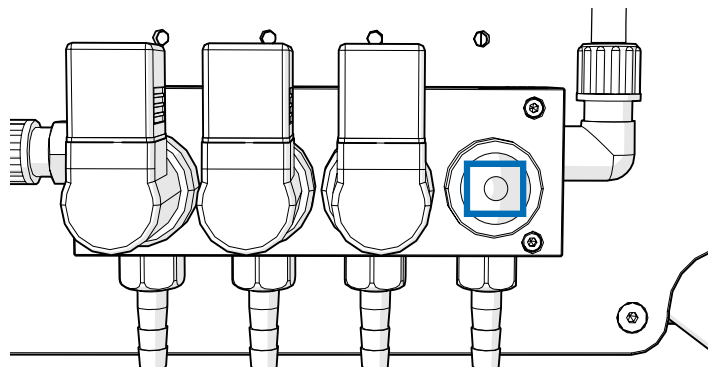
Retirer la vanne et la mettre au rebut en toute sécurité.



REPLACEMENT D'UNE VANNE SUR VOTRE MULTIPLEX

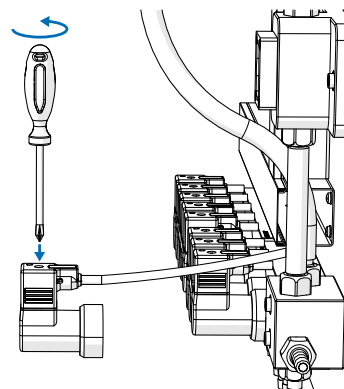
ÉTAPE 5

Une fois la vanne retirée, vous pouvez vérifier si des résidus se sont accumulés à cause des produits lessiviels. Vous pouvez ainsi les enlever facilement.



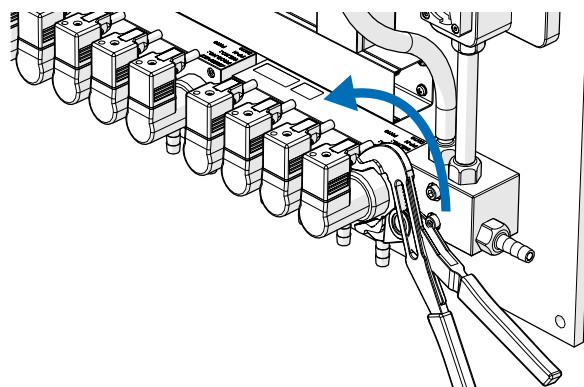
ÉTAPE 6

A l'aide d'un tournevis, rebrancher le connecteur sur la partie supérieure de la vanne.



ÉTAPE 7

Utilisez la pince multiprise utilisée précédemment pour fixer solidement la nouvelle vanne. Assurez-vous qu'elle soit bien fixée pour éviter les fuites.



MAINTENANCE

LORS DE CHAQUE VISITE DE MAINTENANCE

Contrôle visuel : Inspecter tous les raccords pour vérifier qu'il n'y ait pas de fuite ou de résidu de produit.

Alarmes : Accédez à la liste des alarmes via le serveur web. Si une alarme particulière est relevée plusieurs jours, donnez-lui la priorité.

TOUS LES 6 MOIS

Contrôle visuel : rechercher des fuites ou des résidus de produit au niveau de l'un des raccords.

Alarmes : En vous connectant au serveur web, consultez la liste des alarmes de l'équipement. Si vous remarquez une alarme particulière sur un ou plusieurs jours, concentrez-vous dessus.

Étalonnage : étalonnez à nouveau les produits. Les changements thermiques affectent la viscosité du produit et il est possible que l'étalonnage ne soit pas ajusté.

CHAQUE ANNÉE

Si l'équipement fonctionne régulièrement sans arrêts saisonniers, il faut s'assurer que les conduites d'aspiration sont en bon état. Il est recommandé de remplacer la conduite d'aspiration des produits alcalins pour éviter un durcissement excessif des tubes et le risque de rupture.

Si l'équipement n'est utilisé que pendant la saison estivale, il est important de remplir toutes les conduites d'eau à la fin de la saison, y compris les conduites d'aspiration. Cela permet de minimiser les effets causés par le contact avec les produits chimiques et d'éviter les problèmes futurs.